

# Catálogo Técnico



<b>Detalle</b>	<b>referencia</b>
Listado de perfiles .....	5
Perfiles .....	8
Listado de accesorios .....	15
Ventana y puerta corrediza de 2 hojas .....	17
Paño Fijo .....	24
Ventana de abrir oscilobatiente de 1 hoja .....	26
Ventana de abrir oscilobatiente de 2 hojas .....	27
Ventana desplazable .....	32
Puerta de rebatir de 1 hoja .....	36
Puerta de rebatir de 2 hojas .....	37
Acoples .....	43
Aplicación de vidrios y burletes .....	46
Recomendaciones para el taqueado de vidrios .....	47
Mecanizados .....	48
Dimensiones de fabricación .....	62














Modena RPT es una marca registrada de Aluar Aluminio Argentino SAIC.

Prohibida la modificación, publicación o venta, total o parcial de estos documentos, sin la previa autorización por parte de Aluar División Elaborados. Aluar División Elaborados en ningún caso será responsable por los deficientes trabajos ejecutados por terceros en aberturas armadas con nuestros perfiles. Será de exclusiva responsabilidad del instalador, proyectista y/o contratista la previa y correcta verificación estructural de acuerdo a la zona de colocación, exposición y presión de viento, y verificación del balance térmico teniendo en cuenta el tipo de vidrio a utilizar, la temperatura exterior, interior, la humedad relativa, tipo de calefacción, etc.

La empresa se reserva el derecho de modificar total o parcialmente las especificaciones contenidas en este catálogo sin previo aviso.

Este catálogo fue realizado en Agosto de 2022.

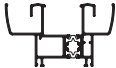

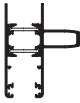

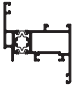

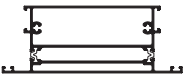


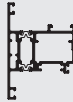

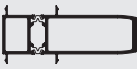
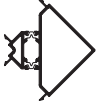

## Módena RPT / listado de perfiles

Perfil N°	Forma	Peso kg/m	Descripción
6206		0.186	Tapa premarco borde curvo
6255		0.424	Mosquitero
6256		0.543	Travesaño Mosquitero
7650		0.332	Complemento parante central
8062		0.167	Tapa premarco borde recto
8377		0.335	Premarco
8497		0.473	Complemento zócalo puerta de rebatir
8498		0.446	Umbral de marco puerta de rebatir
8499		0.197	Contravidrio recto de 18 mm para corte a 45° y colocación con T96
8500		0.170	Contravidrio recto de 11 mm para corte a 45° y colocación con T96
8501		0.138	Contravidrio recto de 4 mm para corte a 45° y colocación con T96

Tanto las dimensiones como los pesos se rigen de acuerdo a las tolerancias Aluar.  
 Los pesos consignados son estimados.

**Diseño Industrial Registrado.**



## Módena RPT / listado de perfiles

Conjunto N°	Forma	Peso kg/m	Descripción
RPT-030		1.513	Marco corrediza (ext 8434+int 8433)
RPT-031		1.192	Hoja corrediza (ext 8435+int 8435)
RPT-032		1.500	Parante central reforzado hoja corrediza (ext 8435+int 8436)
RPT-035		1.032	Marco paño fijo / ventana de abrir / puerta de rebatir (ext 8480+int 8481)
RPT-036		1.145	Hoja ventana de abrir (ext 8482+int 8483)
RPT-037		1.672	Hoja puerta de rebatir (ext 8486+int 8487)
RPT-038		2.582	Travesaño puerta de rebatir (ext 8488+int 8489)
RPT-039		1.162	Travesaño paño fijo (ext 8484+int 8485)
RPT-040		0.948	Marco ventana desplazable (ext 8490+int 8491)
RPT-041		1.416	Hoja ventana desplazable (ext 8492+int 8493)
RPT-042		1.189	Acople 45 mm (ext 7700+int 8496)
RPT-043		1.955	Acople reforzado (ext 7702+int 8496)
RPT-044		1.492	Acople 90° (ext 8494+int 8495)
RPT-047		1.240	Encuentro central de 2 hojas ventana de abrir / puerta de rebatir (ext 8562+int 8563)

Tanto las dimensiones como los pesos se rigen de acuerdo a las tolerancias Aluar.  
 Los pesos consignados son estimados.

**Diseño Industrial Registrado.**

## Módena RPT / listado de perfiles

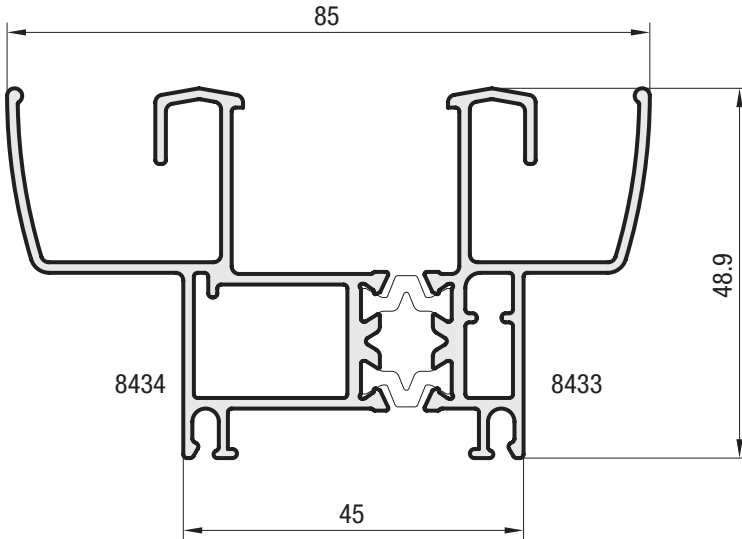
Perfil PVC	Forma		Descripción
BA1019916			Perfil "J" de PVC para aplicación en cruce central de hojas corredizas
BA1019917			Perfil "U" de PVC para colocar entre guías de marco corrediza



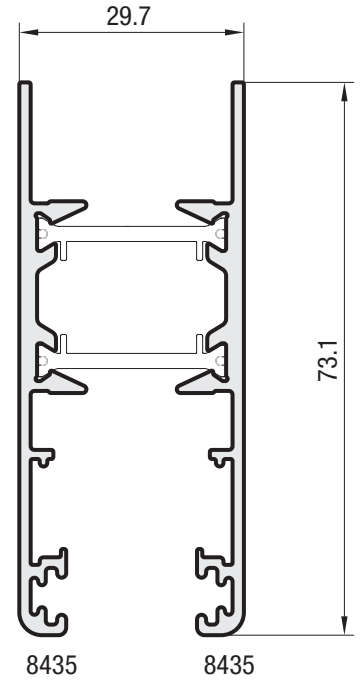
# Módena RPT / perfiles corrediza



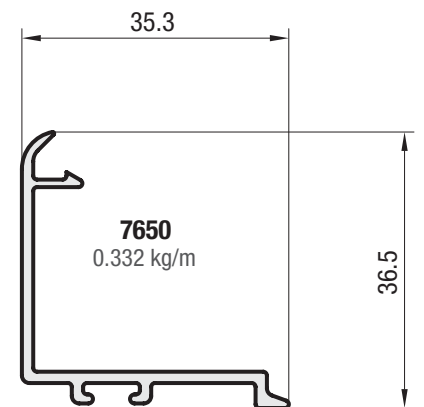
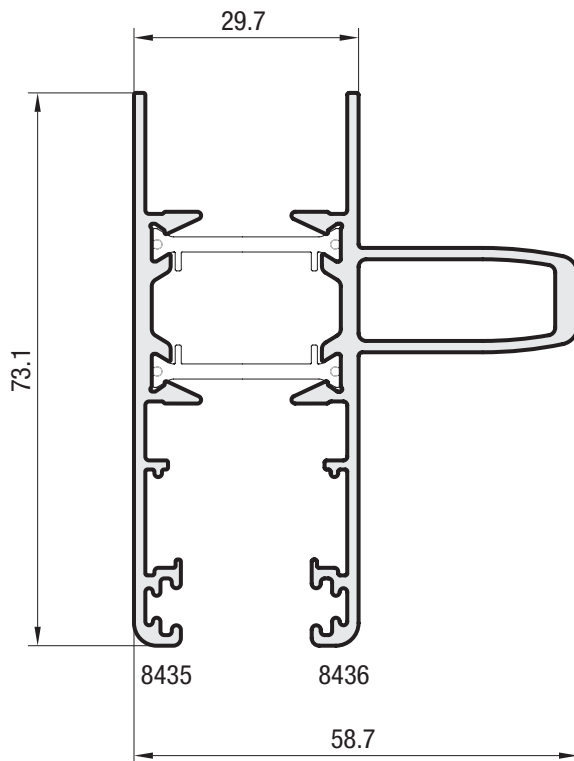
**RPT-030**  
1.513 kg/m



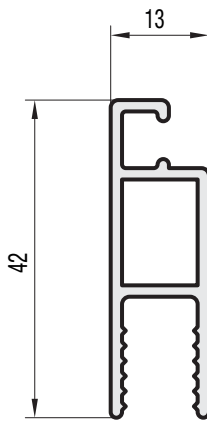
**RPT-031**  
1.192 kg/m



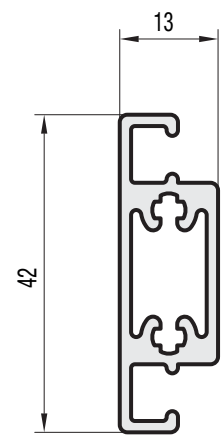
**RPT-032**  
1.500 kg/m



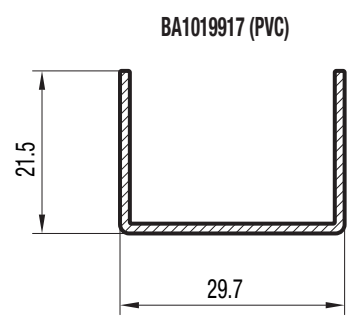
Tanto las dimensiones como los pesos se rigen de acuerdo a las tolerancias Aluar.  
Los pesos consignados son estimados.  
**Diseño Industrial Registrado.**  
Escala 1:1



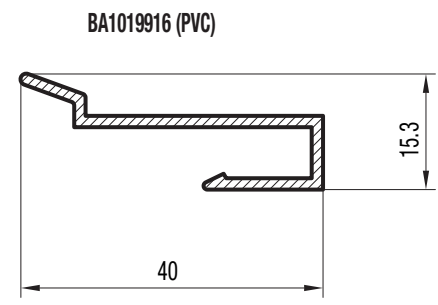
**6255**  
0.424 kg/m



**6256**  
0.543 kg/m



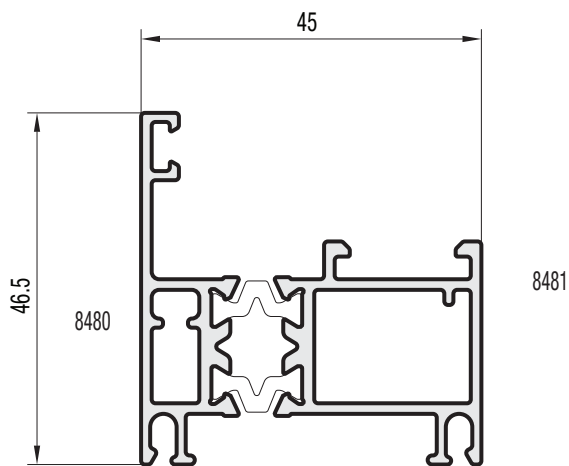
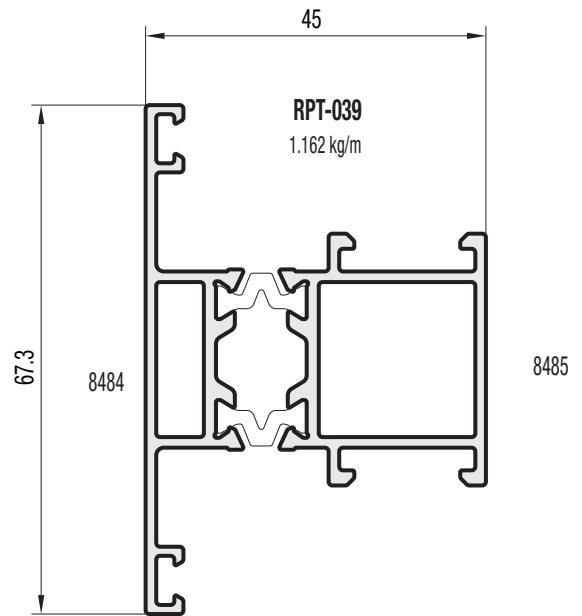
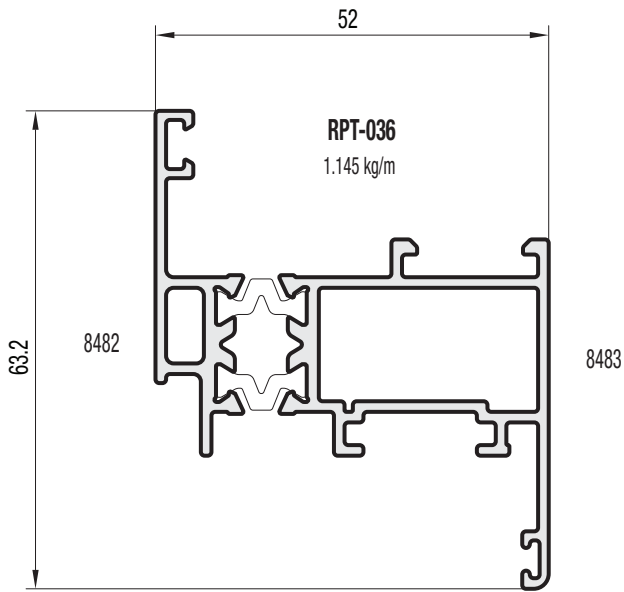
**BA1019917 (PVC)**



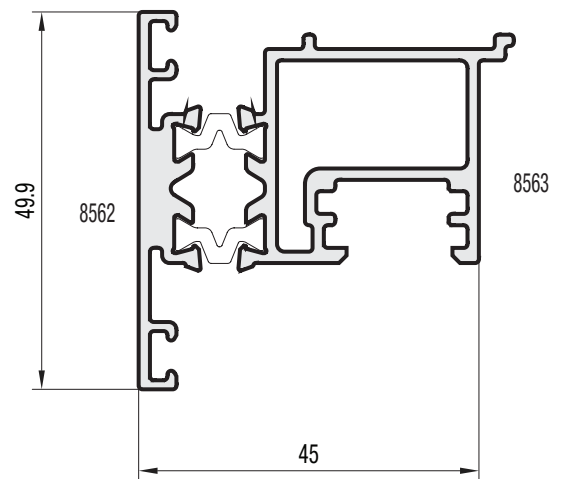
**BA1019916 (PVC)**



# Móderna RPT / perfiles paño fijo y batiente



**RPT-035**  
1.032 kg/m



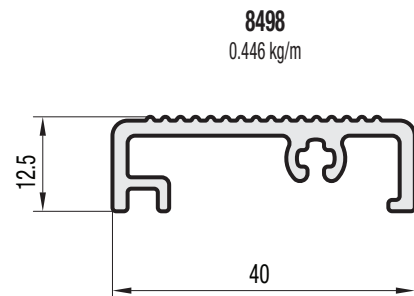
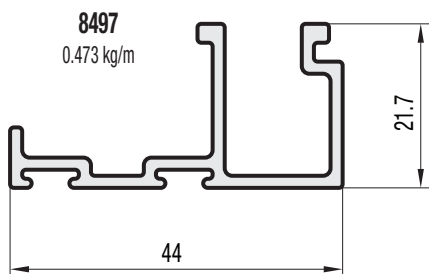
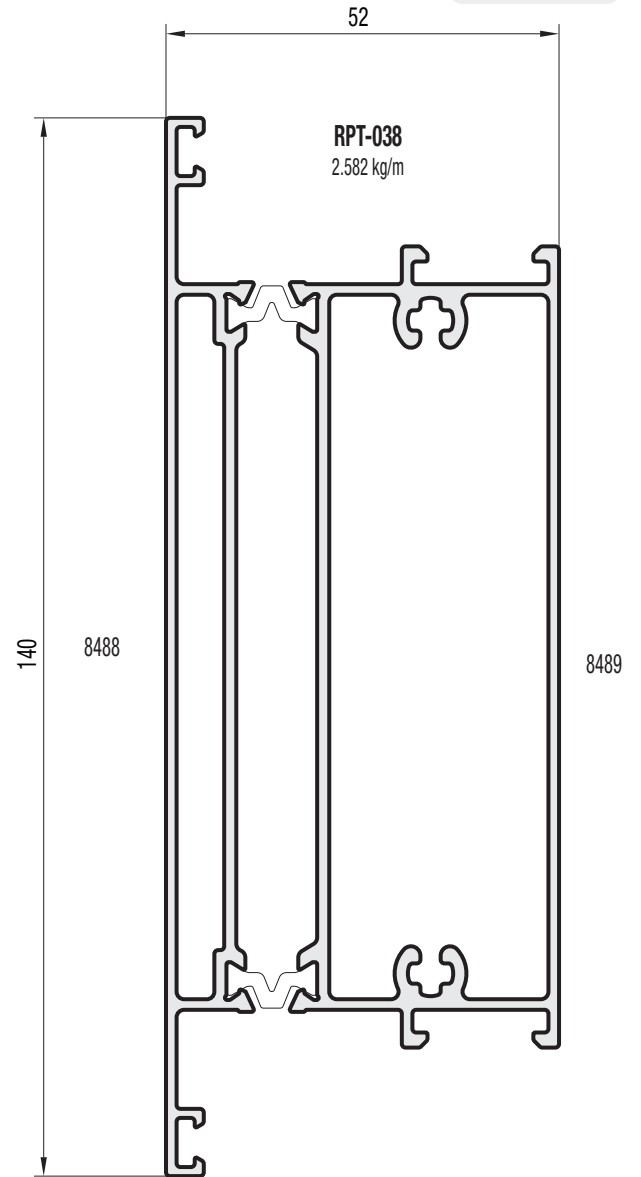
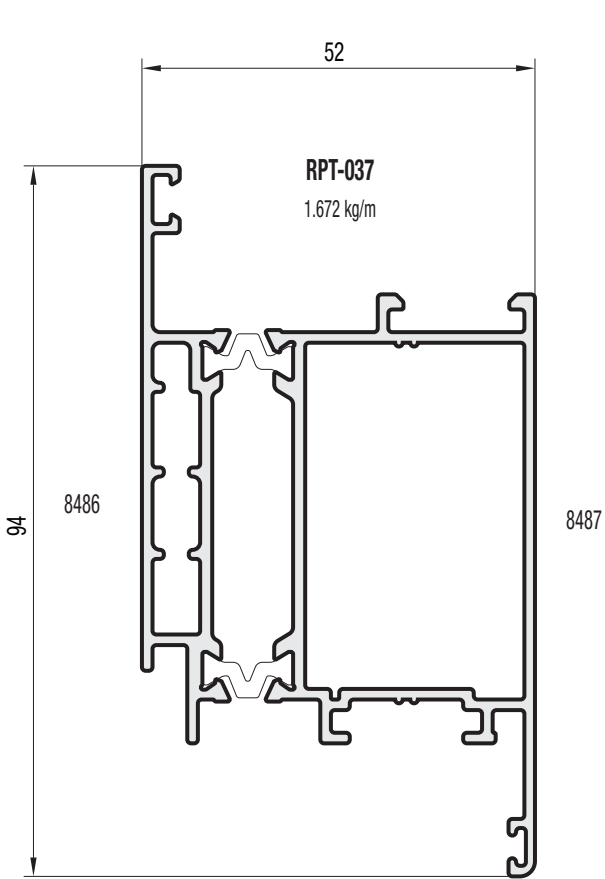
**RPT-047**  
1.240 kg/m

Tanto las dimensiones como los pesos se rigen de acuerdo a las tolerancias Aluar.  
Los pesos consignados son estimados.

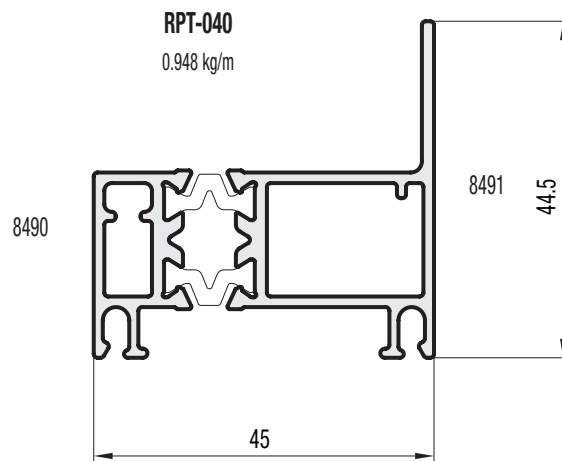
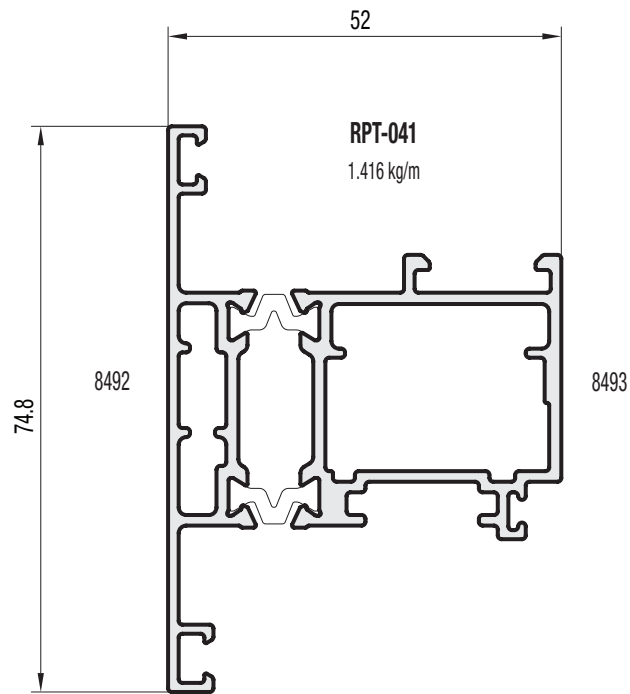
**Diseño Industrial Registrado.**

Escala 1:1

# Módena RPT / perfiles batiente



Tanto las dimensiones como los pesos se rigen de acuerdo a las tolerancias Aluar.  
Los pesos consignados son estimados.  
**Diseño Industrial Registrado.**  
Escala 1:1

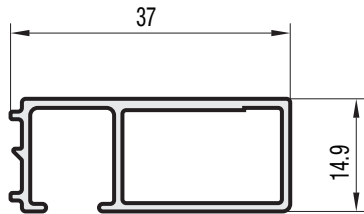


Tanto las dimensiones como los pesos se rigen de acuerdo a las tolerancias Aluar.  
Los pesos consignados son estimados.

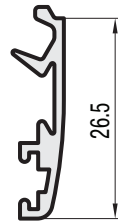
**Diseño Industrial Registrado.**

Escala 1:1

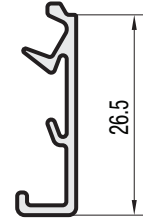
# Módena RPT / perfiles premarco, tapa premarco y contravidrios



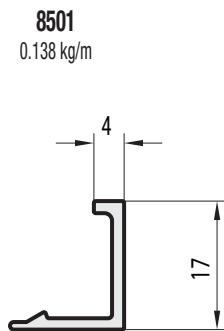
**8377**  
0.335 kg/m



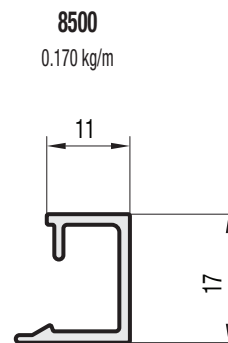
**6206**  
0.186 kg/m



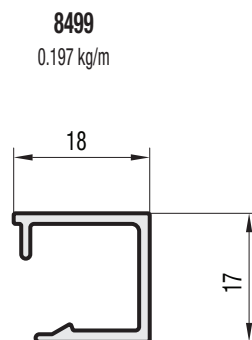
**8062**  
0.167 kg/m



**8501**  
0.138 kg/m



**8500**  
0.170 kg/m



**8499**  
0.197 kg/m

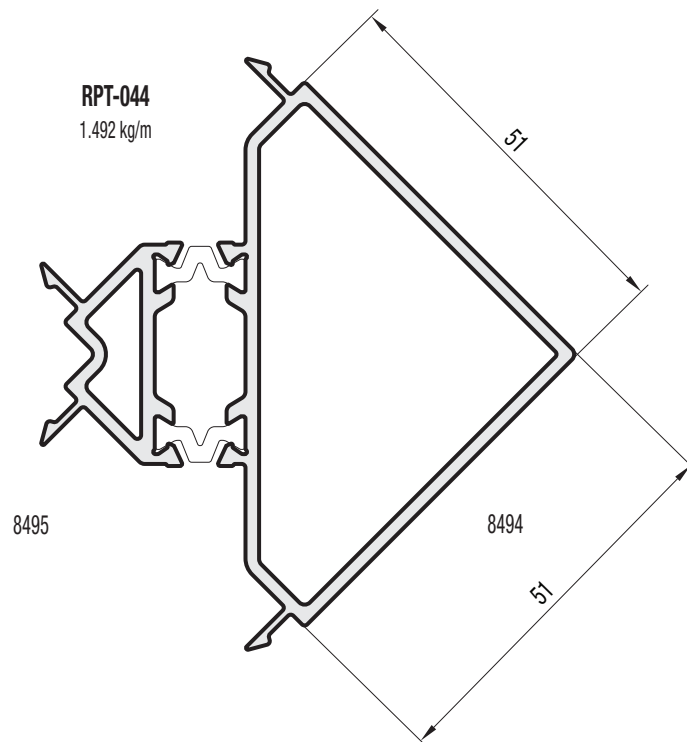
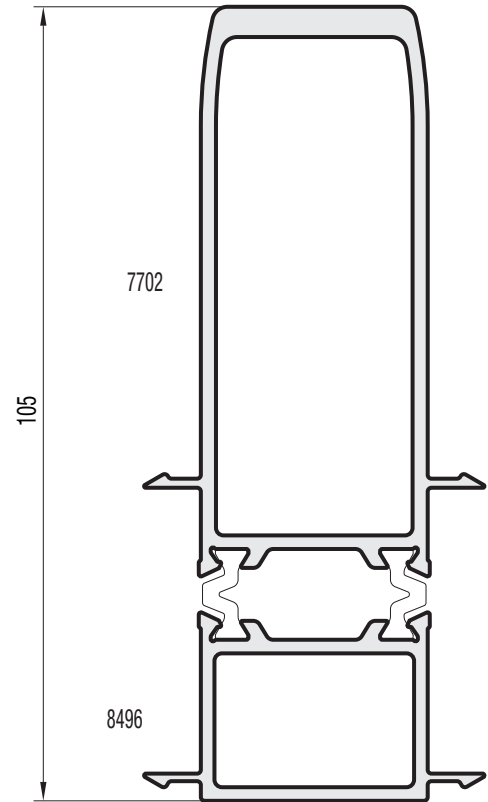
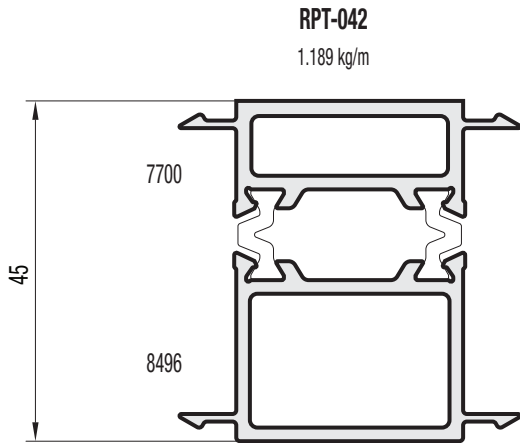
Tanto las dimensiones como los pesos se rigen de acuerdo a las tolerancias Aluar.  
Los pesos consignados son estimados.

**Diseño Industrial Registrado.**

Escala 1:1

RPT-043

1.955 kg/m



Tanto las dimensiones como los pesos se rigen de acuerdo a las tolerancias Aluar.  
Los pesos consignados son estimados.

Diseño Industrial Registrado.

Escala 1:1

Código	Descripción
B9	Burlete tela mosquitero
B29	Burlete cuña espesor 2 mm
B30	Burlete cuña espesor 3 mm
B31	Burlete cuña espesor 4 mm
B57	Burlete tapa premarco
B68	Burlete exterior para vidrio (batientes)
B69	Burlete marco-premarco
B70	Burlete cierre mosquitero
B80	Burlete exterior doble contacto
B81	Burlete junta abierta
B85	Burlete hermeticidad contacto interno
C3	Felpa de polipropileno base 7x7 mm con fin-seal
C14	Felpa de polipropileno base 7x6 mm con fin-seal
C15	Felpa de polipropileno base 7x8 mm con fin-seal
E62	Escuadra de alineamiento hoja corrediza
E66	Escuadra de alineamiento tapa premarco
E68	Escuadra de armado premarco 8377
E73	Escuadra de armado mosquitero
E84	Soporte travesaño paño fijo
E101	Escuadra de armado hojas batientes-Monticelli art. 0409
E102	Escuadra de armado hoja puerta de rebatir-Monticelli art. 0376
E103	Escuadra suplementaria hoja puerta de rebatir
E104	Escuadra de armado marco y hoja corrediza y marcos batientes-Monticelli art.0427 (pulsante 10 mm)
E110	Escuadra de alineación marco corrediza
E111	Escuadra para travesaño paño fijo-Monticelli art. 2600
H36/A	Bisagra a fricción Securistyle "Senator" 250 o Cotswold HD10
H36/B	Bisagra a fricción Securistyle "Senator" 400 o Cotswold HD16
H36/C	Bisagra a fricción Securistyle "Senator" 550 o Cotswold HD22
H36/D	Bisagra a fricción Securistyle "President" 730A o Cotswold "Validus"
H36/E	Limitador de apertura para ventana desplazable Securistyle o Cotswold
H44	Soporte hoja ventana de abrir-Giesse-Tanit-Monpat-Fapim-Roto
H45	Mecanismo básico para oscilobatiente-Giesse-Tanit-Monpat-Fapim-Roto
H45/F	Falleba para ventana oscilobatiente-Giesse-Tanit-Monpat-Fapim-Roto
H47	Falleba ventana de abrir con bloques de conexión-Giesse-Tanit-Monpat-Fapim-Roto
H48	Falleba ventana de abrir con bloques de conexión-Giesse-Tanit-Monpat-Fapim-Roto
H50/H93	Manija doble balancín para puerta de rebatir-Giesse-Tanit-Monpat-Fapim-Roto
H51	Cerradura puerta de rebatir-Kallay-Fapim-Roto-Tanit-Monpat
H61	Bisagra de 2 alas para hoja escalonada-Giesse-Tanit-Monpat-Fapim-Roto
H62	Bisagra de 3 alas para hoja escalonada-Giesse-Tanit-Monpat-Fapim-Roto
H79	Terminal de varillas-Giesse-Tanit-Monpat-Fapim-Roto
H86	Conjunto cierre multipunto para ventana desplazable-Giesse-Tanit-Monpat-Fapim-Roto
H91/H92	Aldaba para ventana desplazable-Giesse-Tanit-Monpat-Fapim-Roto
H137	Cierre lateral con kit de enganche marco y hoja a 45°-Giesse-Tanit-Monpat-Fapim-Roto
H138	Cierre lateral Multipunto con kit de enganche marco y hoja a 45°-Giesse-Tanit-Monpat-Roto
H139	Sistema ventana de abrir bisagra oculta-Giesse-Tanit-Monpat-Fapim-Roto
H140	Sistema oscilobatiente con bisagra oculta para falleba-Giesse-Tanit-Monpat-Fapim-Roto
H141	Sistema oscilobatiente con bisagra oculta para martellina-Giesse-Tanit-Monpat-Fapim-Roto
H142	Martellina ventana batiente y oscilobatiente-Giesse-Tanit-Monpat-Fapim-Roto
H143	Kit de movimentación martellina para ventana de abrir-Giesse-Tanit-Monpat-Fapim-Roto
H144	Mecanismo oscilobatiente para martellina escalonada-Giesse-Tanit-Monpat-Fapim-Roto
H145	Cerradura multipunto para puerta de rebatir-Giesse-Monpat-Fapim-Roto
H148	Bisagra de dos piezas reforzada-Giesse

Código	Descripción
R43	Patín mosquitero-Monpat-Tanit
R53	Rueda regulable simple 40 kg.-Fapim-Giesse-Monpat-Roto-Tanit
R54	Rueda regulable doble 80 kg.-Fapim-Giesse-Monpat-Roto-Tanit
S9	Grampa de amure
T1	Tornillo Parker cabeza fijadora N°10x1 1/2"
T20	Tornillo Parker cabeza fijadora N°12x1 1/2"
T87	Clip soporte tapa premarco
T88	Taco regulador para fijación de marco
T95	Tapa tornillo diámetro 11 mm (para T1)
T96	Clip para contravidrios curvos
T100	Tapa tornillo diámetro 13 mm (para T20)
T114	Tapa tornillo para T1 (agujero Ø10)
T118	Tope guía parante central
T128	Tapón parante central reforzado
T130	Boca desagüe entre guías caja de agua
T131	Tapa desagote frontal caja de agua
T137	Tapón cruce central de hojas
T168	Guiador de hoja corrediza
T169	Tope de hoja corrediza (colocación en marco)
T171	Tapón hermeticidad caja de agua
T174	Tapón encuentro central dos hojas batientes Módena RPT
T177	Tope limitador de carrera

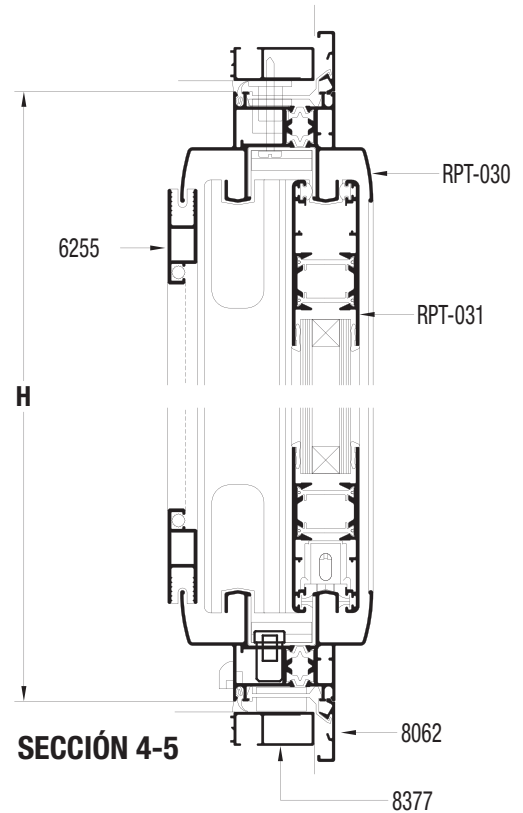
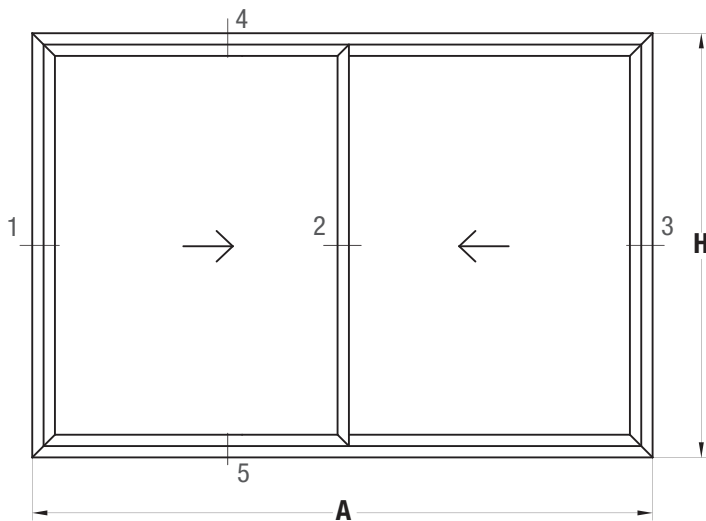
Los burletes a utilizar en la colocación de los vidrios se deben verificar de acuerdo al espesor y tipo de vidrio.

De acuerdo a la zona de exposición se debe considerar el sellado exterior de los vidrios.

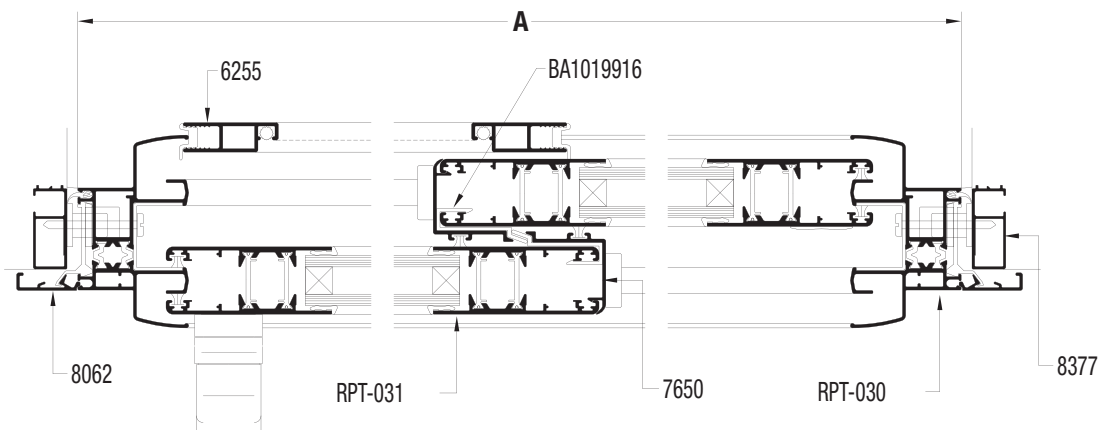
Las medidas de felpas a aplicar en ventanas y puertas corredizas se deben verificar de acuerdo al tipo de exposición de la abertura y a la presión de viento de la zona de colocación.

La recomendación para la cantidad de fijaciones mínimas a colocar son 2 por lado, que deben estar como máximo a 500 mm entre sí y a no más de 250 mm de las esquinas del marco. Para marcos de menos de 500 mm de lado, es aceptable colocar solo una fijación por lado.

# Módena RPT / ventana y puerta corrediza de 2 hojas



**SECCIÓN 1-2-3**



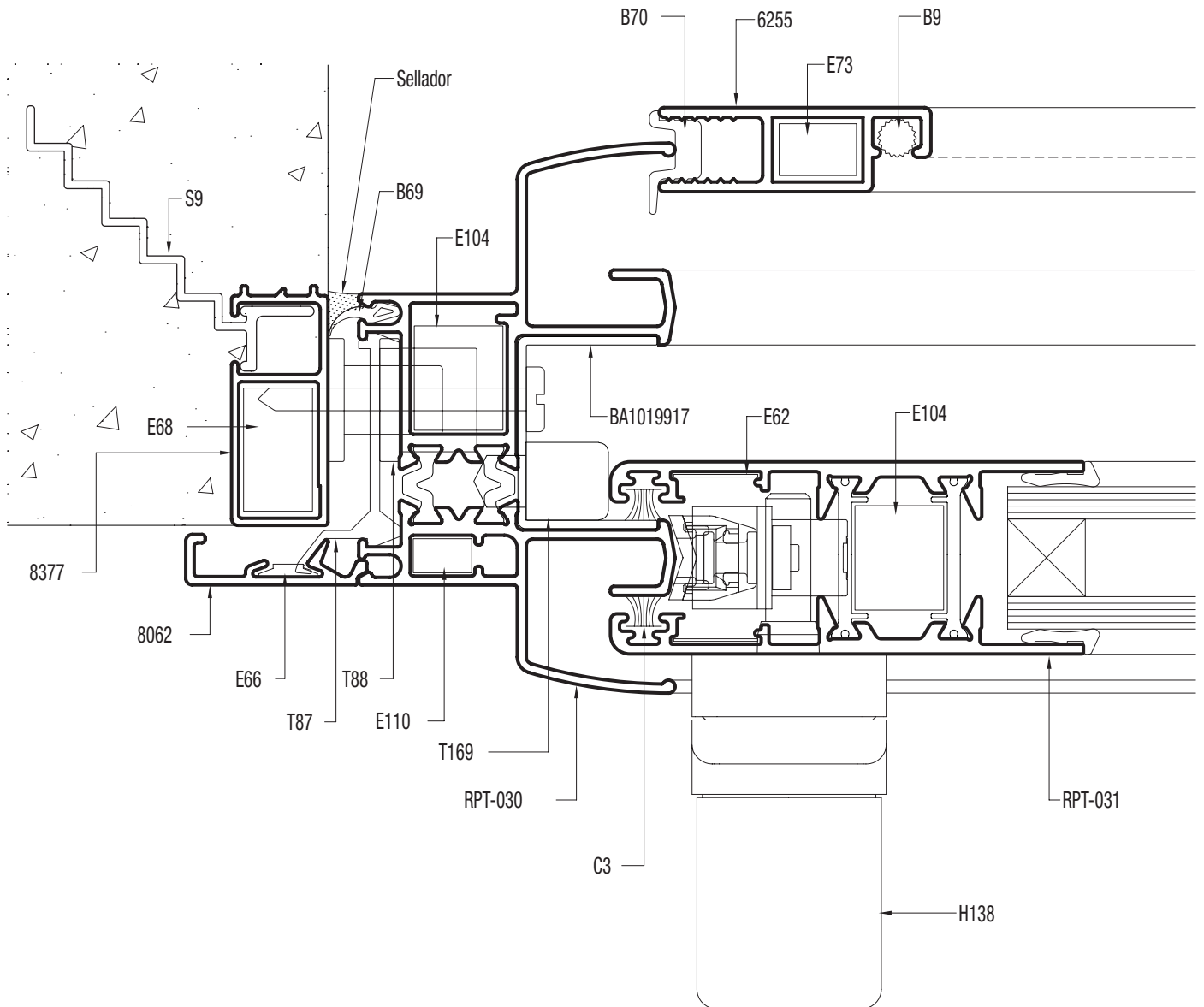
## Dimensión de corte de perfiles

A ancho total del marco H altura total del marco

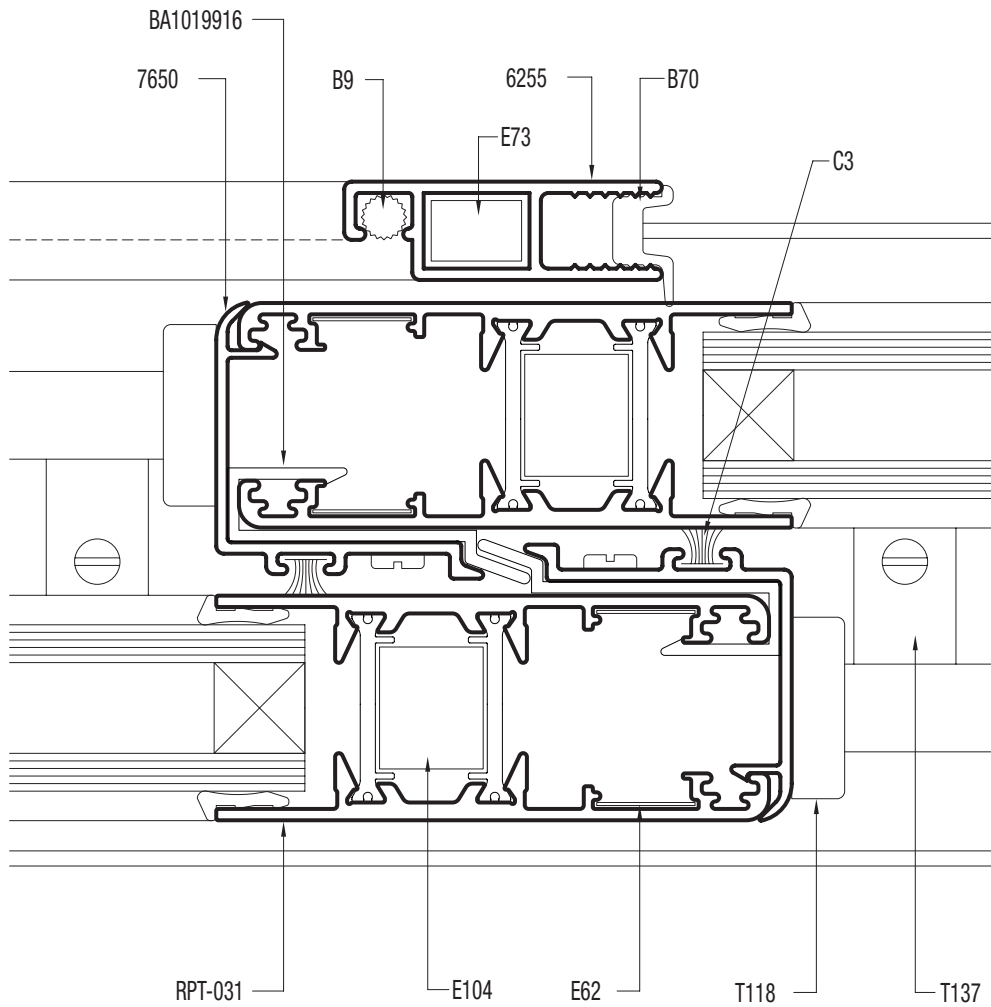
cantidad de piezas	perfil	descripción	medida mm	corte
2	8377	Jambas premarco	H+40	45-45
2	8377	Umbral y dintel premarco	A+40	45-45
2	8062	Jambas tapa premarco recto	H+54	45-45
2	8062	Umbral y dintel tapa premarco recto	A+54	45-45
2	RPT-030	Jamba de marco	H	45-45
2	RPT-030	Umbral y dintel marco	A	45-45
4	RPT-031	Parante lateral y central de hoja	H-78	45-45
4	RPT-031	Zócalo y cabezal de hoja	(A/2)-4	45-45
2	7650	Suplemento parante central de hoja	H-78	90-90
2	BA1019916	Poliamida suplemento cruce central	H-78	90-90
2	6255	Jambas hoja mosquitero	H-88	45-45
2	6255	Zócalo y cabezal hoja mosquitero	(A/2)-25	45-45
1	6256	Travesaño hoja mosquitero	(A/2)-91	90-90



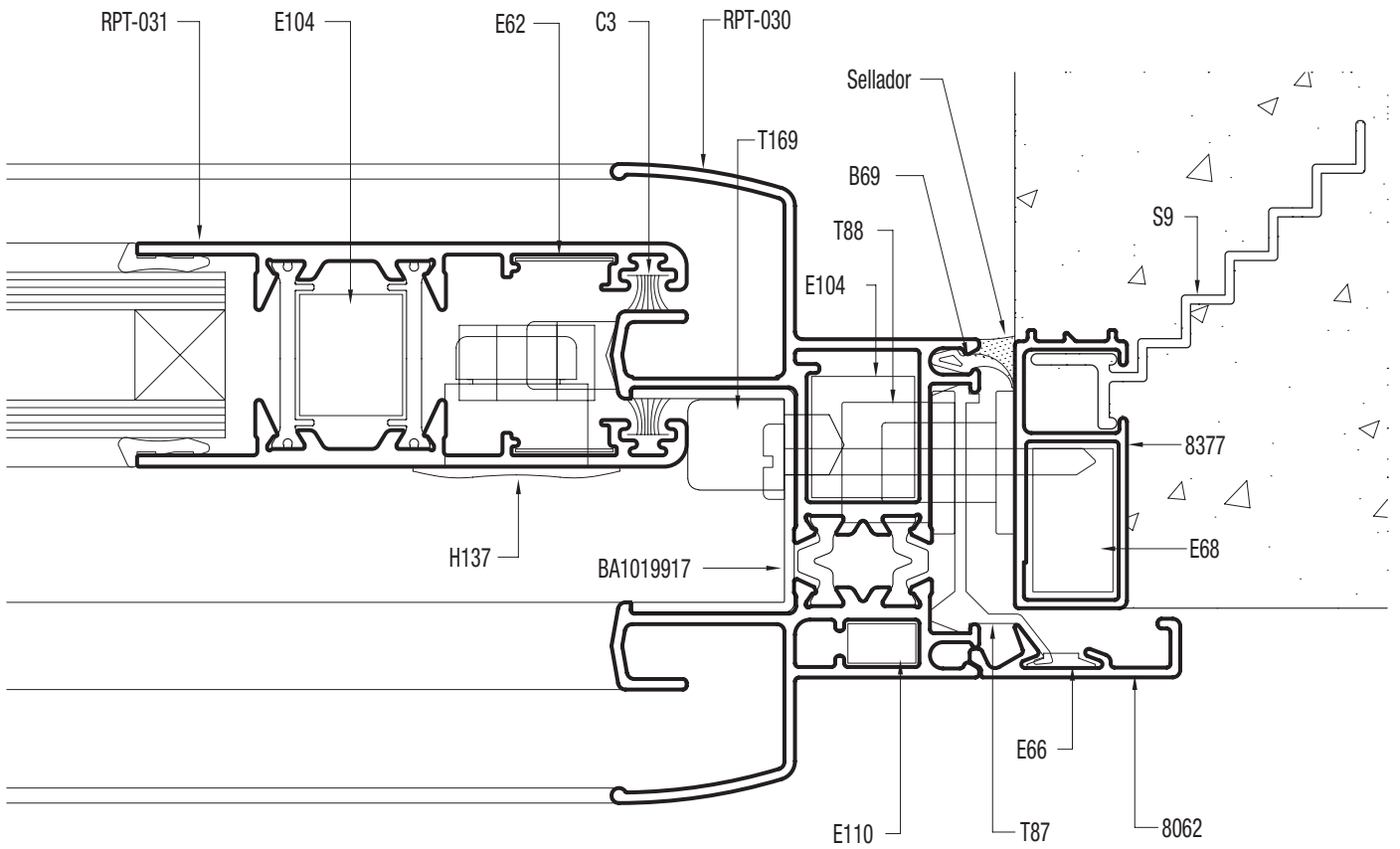
SECCIÓN 1



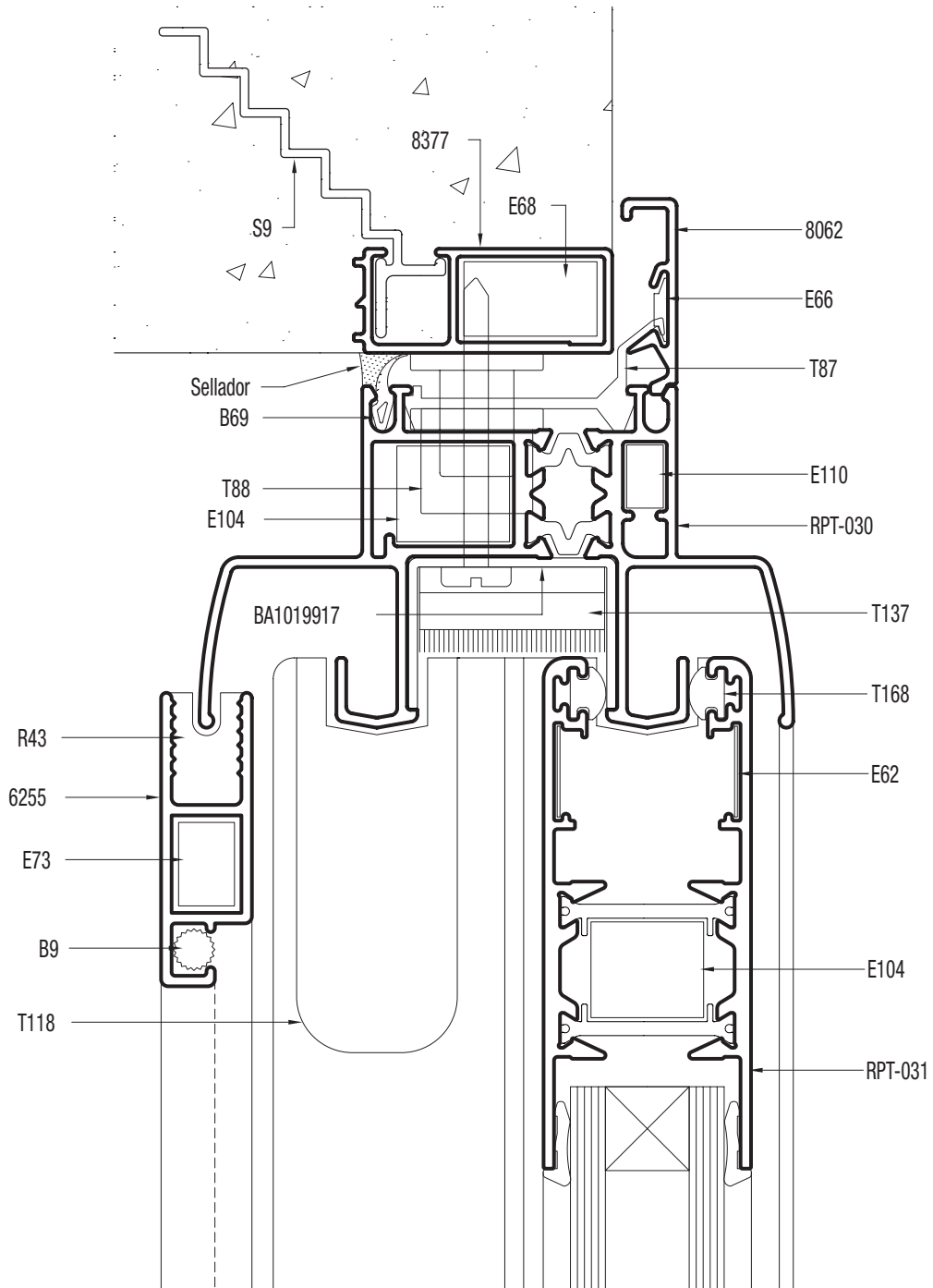
**SECCIÓN 2**



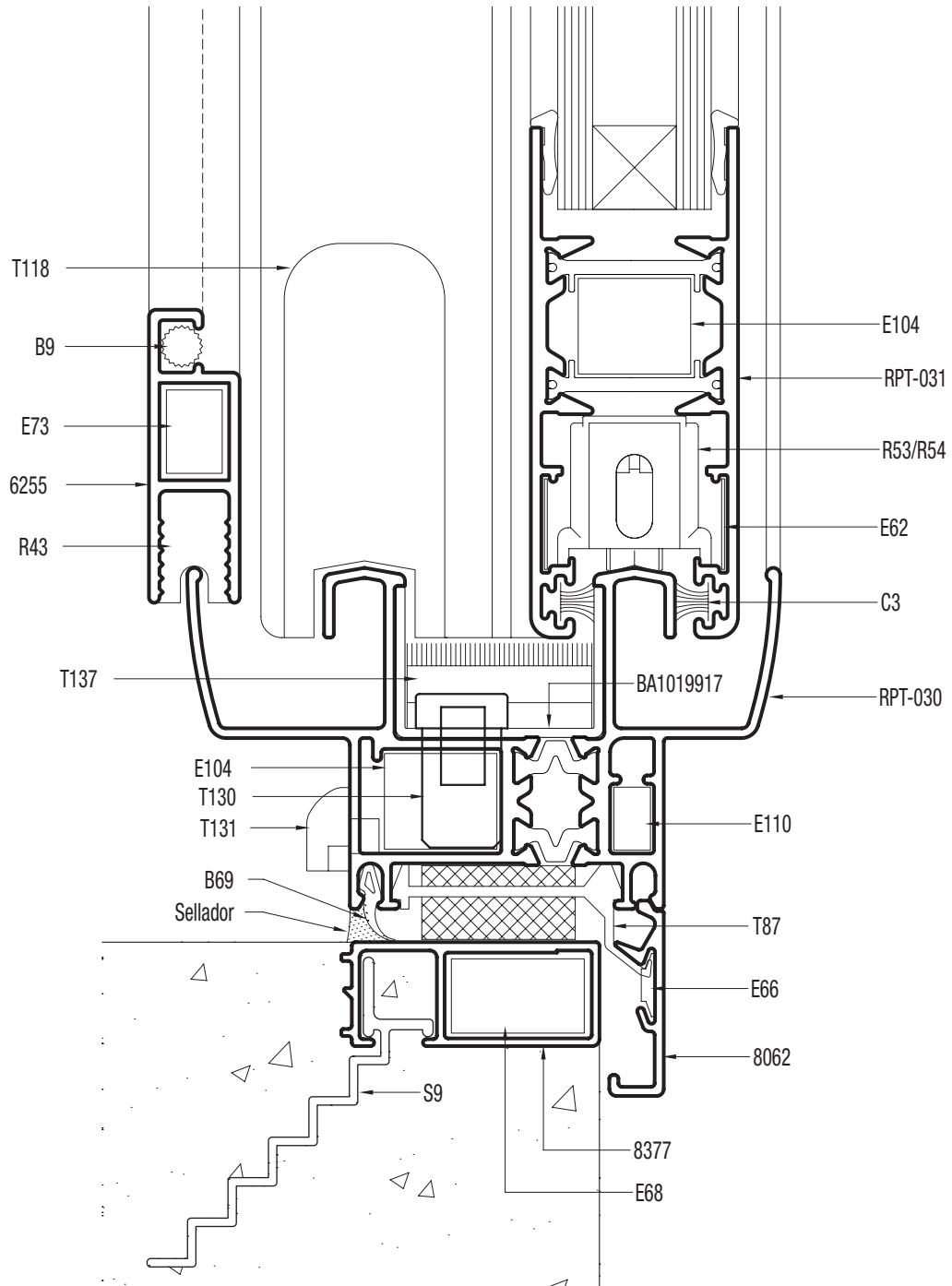
SECCIÓN 3



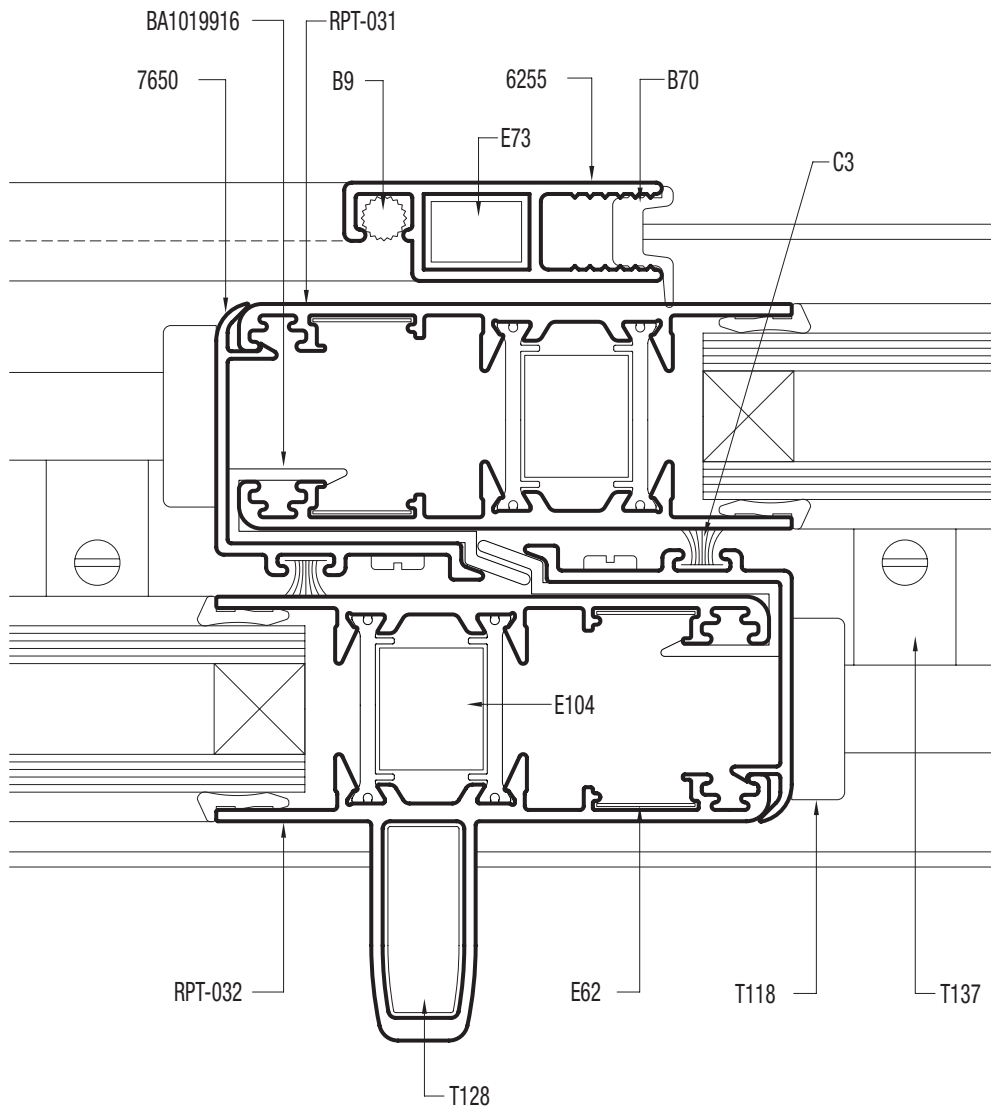
SECCIÓN 4



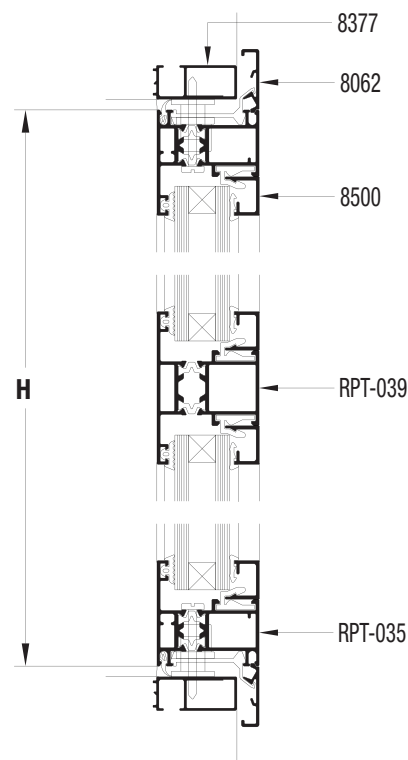
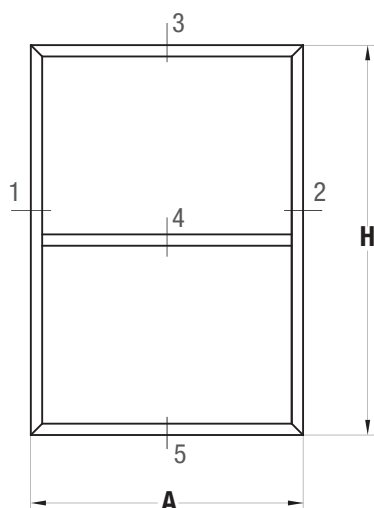
SECCIÓN 5



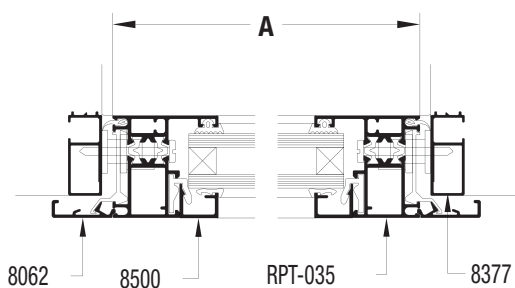
**SECCIÓN 2**  
**OPCIÓN PARANTE REFORZADO**



SECCIÓN 3-4-5



SECCIÓN 1-2



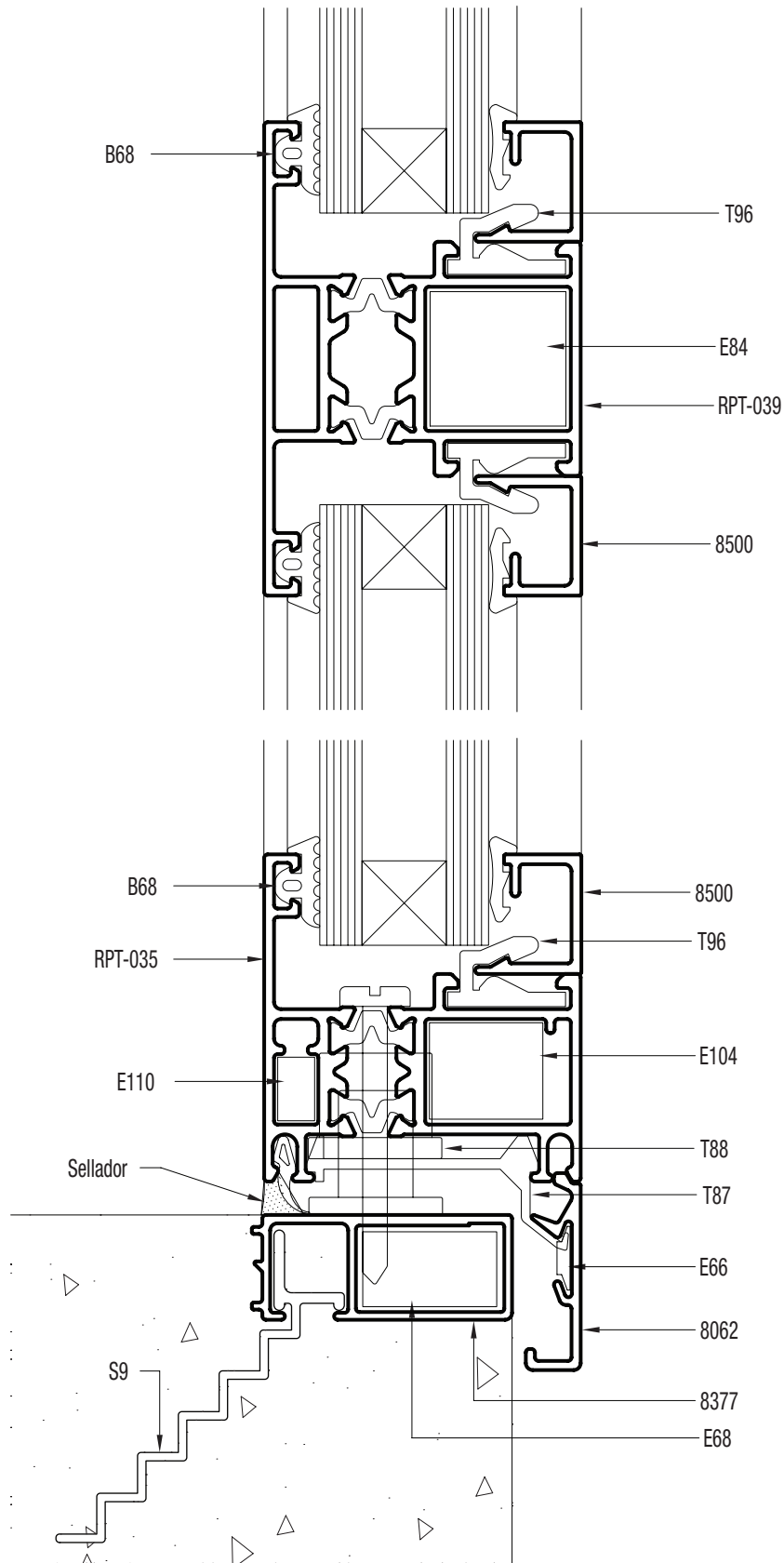
Dimensión de corte de perfiles

A ancho total del marco H altura total del marco

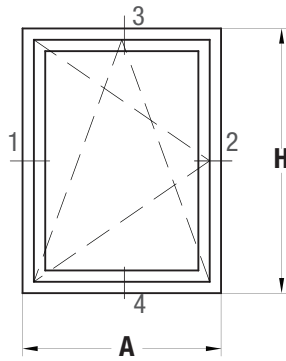
cantidad de piezas	perfil	descripción	medida mm	corte
2	8377	Jambas premarco	H+40	45-45
2	8377	Umbral y dintel premarco	A+40	45-45
2	8062	Jambas tapa premarco	H+54	45-45
2	8062	Umbral y dintel tapa premarco recto	A+54	45-45
2	RPT-035	Jambas marco	H	45-45
2	RPT-035	Umbral y dintel marco	A	45-45
1	RPT-039	Travesaño horizontal	A-59	90-90
	8500	Contravidrio recto corte a 45°	(*)	45-45

(\*) Replantear en la abertura armada.

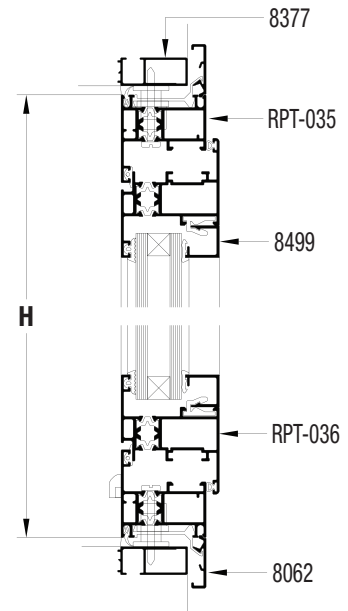
SECCIÓN 4-5



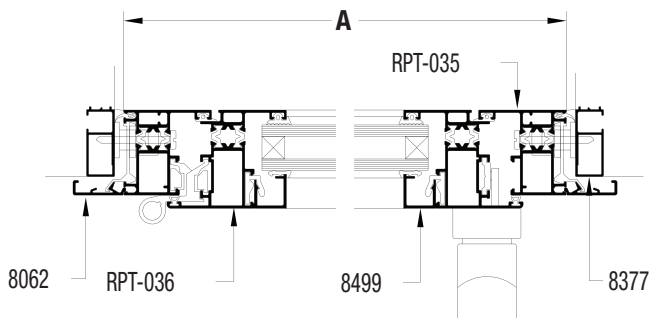




**SECCIÓN 3-4**



**SECCIÓN 1-2**

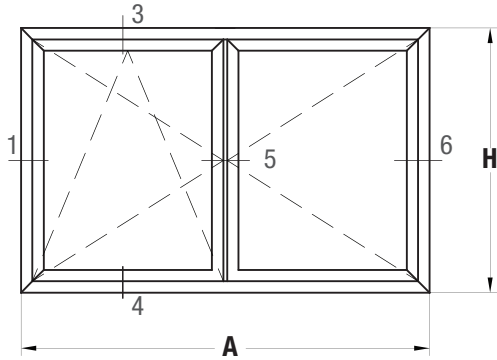


**Dimensión de corte de perfiles**

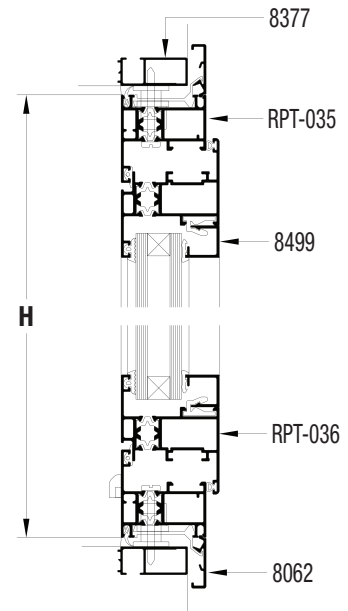
A ancho total del marco H altura total del marco

cantidad de piezas	perfil	descripción	medida mm	corte
2	8377	Jambas premarco	H+40	45-45
2	8377	Umbral y dintel premarco	A+40	45-45
2	8062	Jambas tapa premarco	H+54	45-45
2	8062	Umbral y dintel tapa premarco	A+54	45-45
2	RPT-035	Jambas marco	H	45-45
2	RPT-035	Umbral y dintel marco	A	45-45
1	RPT-039	Travesaño horizontal	A-59	90-90
2	RPT-036	Jambas de hoja	H-46	45-45
2	RPT-036	Zócalo y cabezal de hoja	H-46	45-45
	8499	Contravidrio recto corte a 45°	(*)	45-45

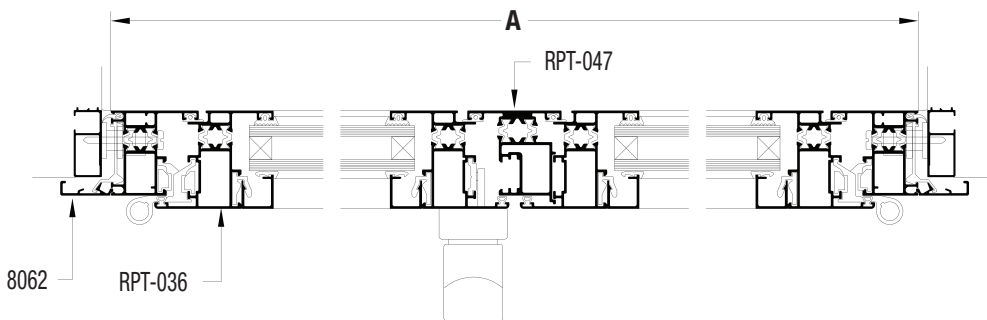
(\*) Replantear en la abertura armada.



**SECCIÓN 3-4**



**SECCIÓN 1-5-6**



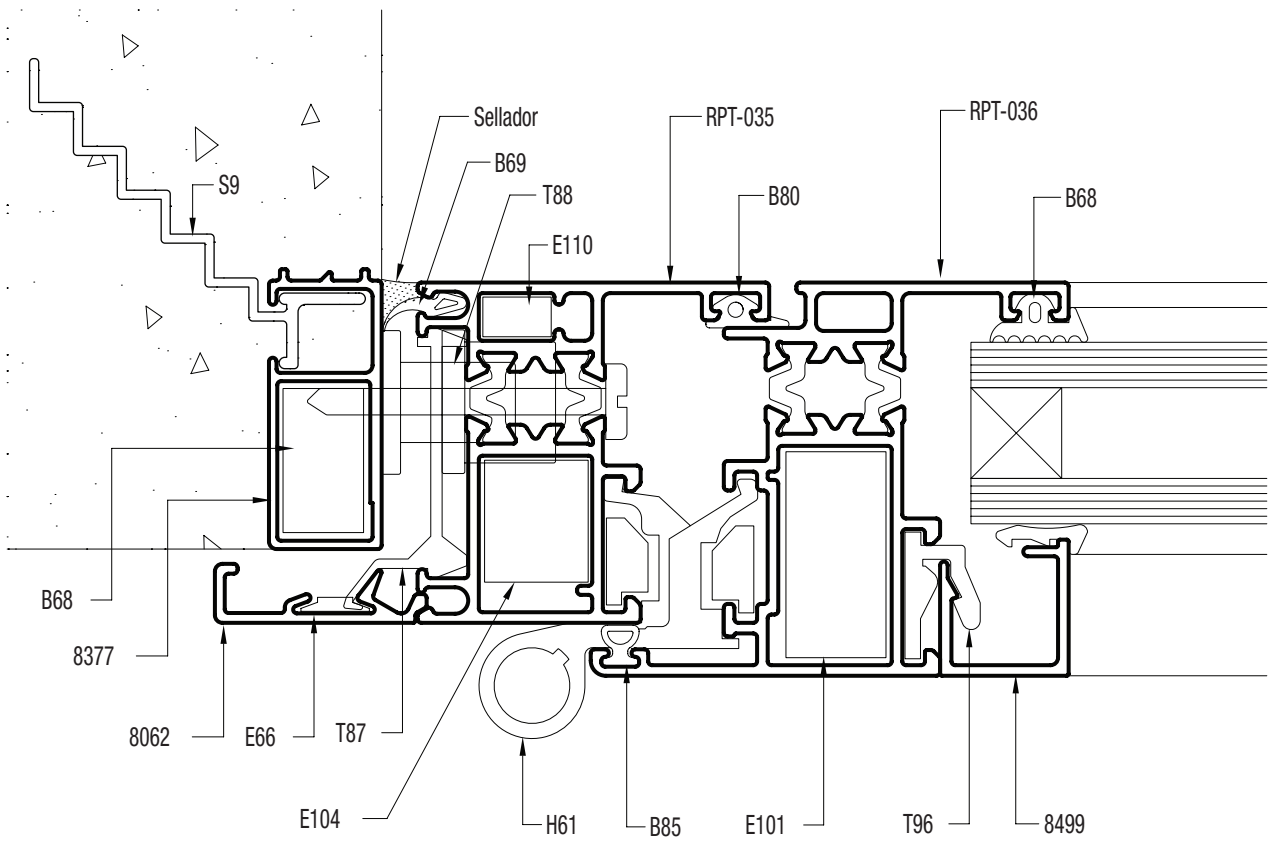
**Dimensión de corte de perfiles**

A ancho total del marco H altura total del marco

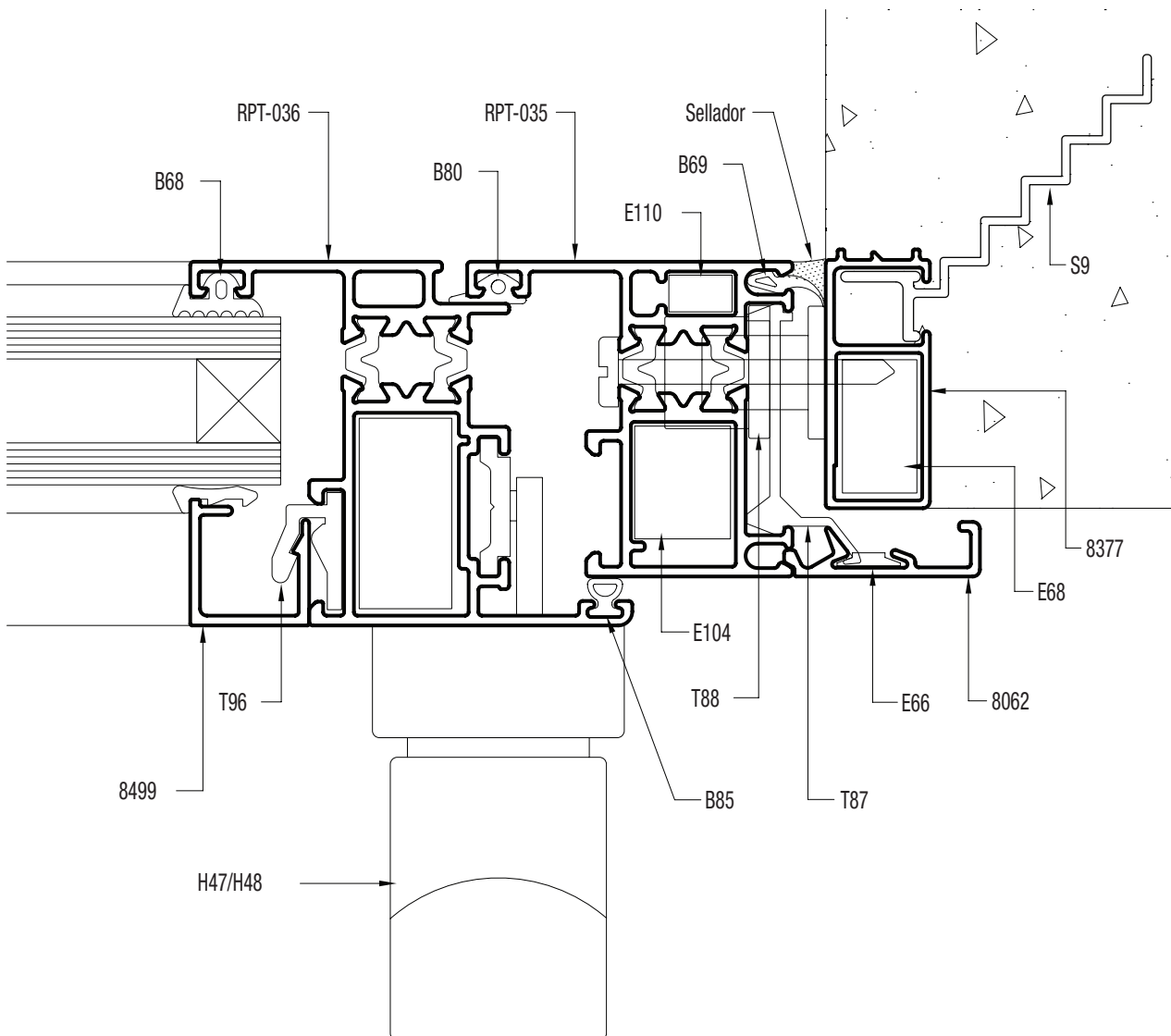
cantidad de piezas	perfil	descripción	medida mm	corte
2	8377	Jambas premarco	H+40	45-45
2	8377	Umbral y dintel premarco	A+40	45-45
2	8062	Jambas tapa premarco	H+54	45-45
2	8062	Umbral y dintel tapa premarco	A+54	45-45
2	RPT-035	Jambas marco	H	45-45
2	RPT-035	Umbral y dintel marco	A	45-45
4	RPT-036	Jambas de hoja	H-46	45-45
4	RPT-036	Zócalo y cabezal de hoja	(A/2)-26	45-45
1	RPT-047	Encuentro central de 2 hojas	H-100	90-90
	8499	Contravidrio recto corte a 45°	(*)	45-45

(\*) Replantear en la abertura armada.

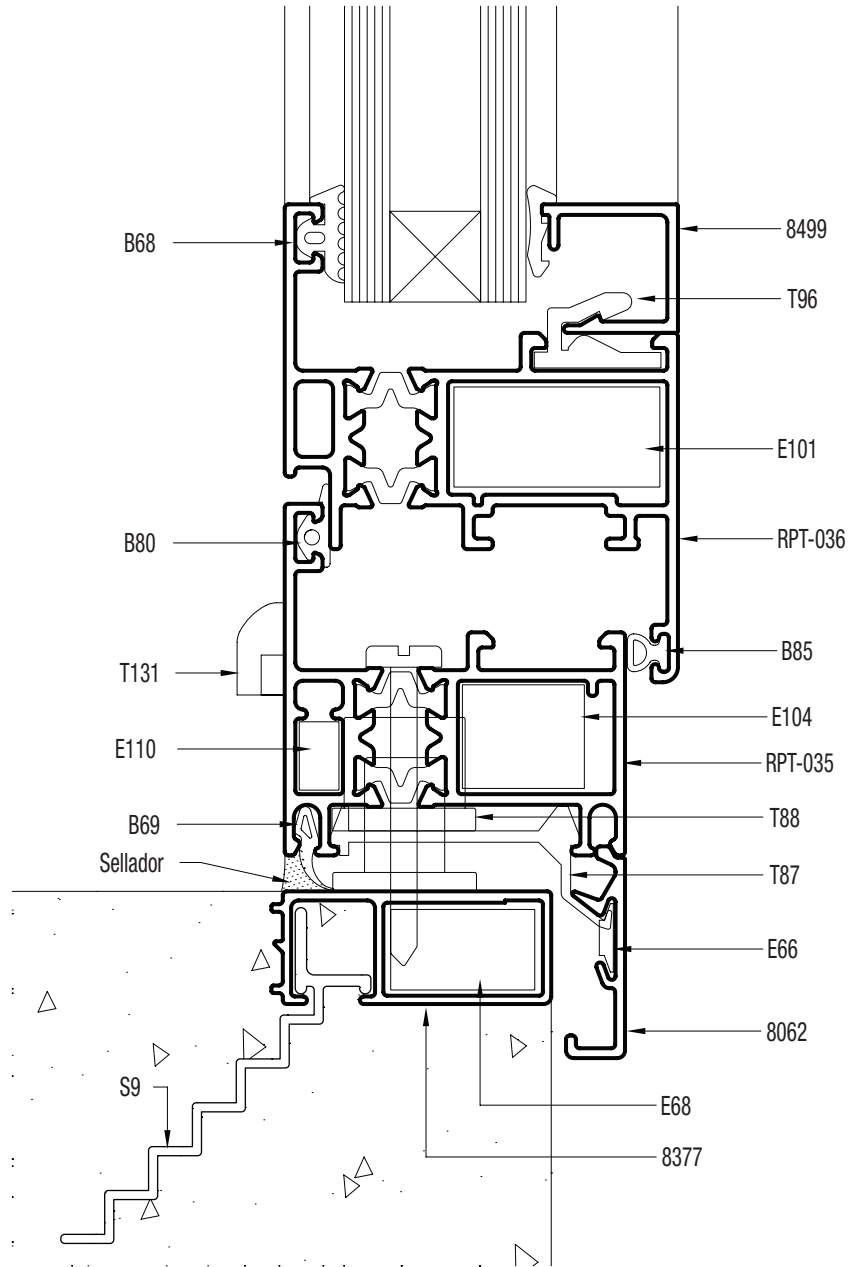
SECCIÓN 1



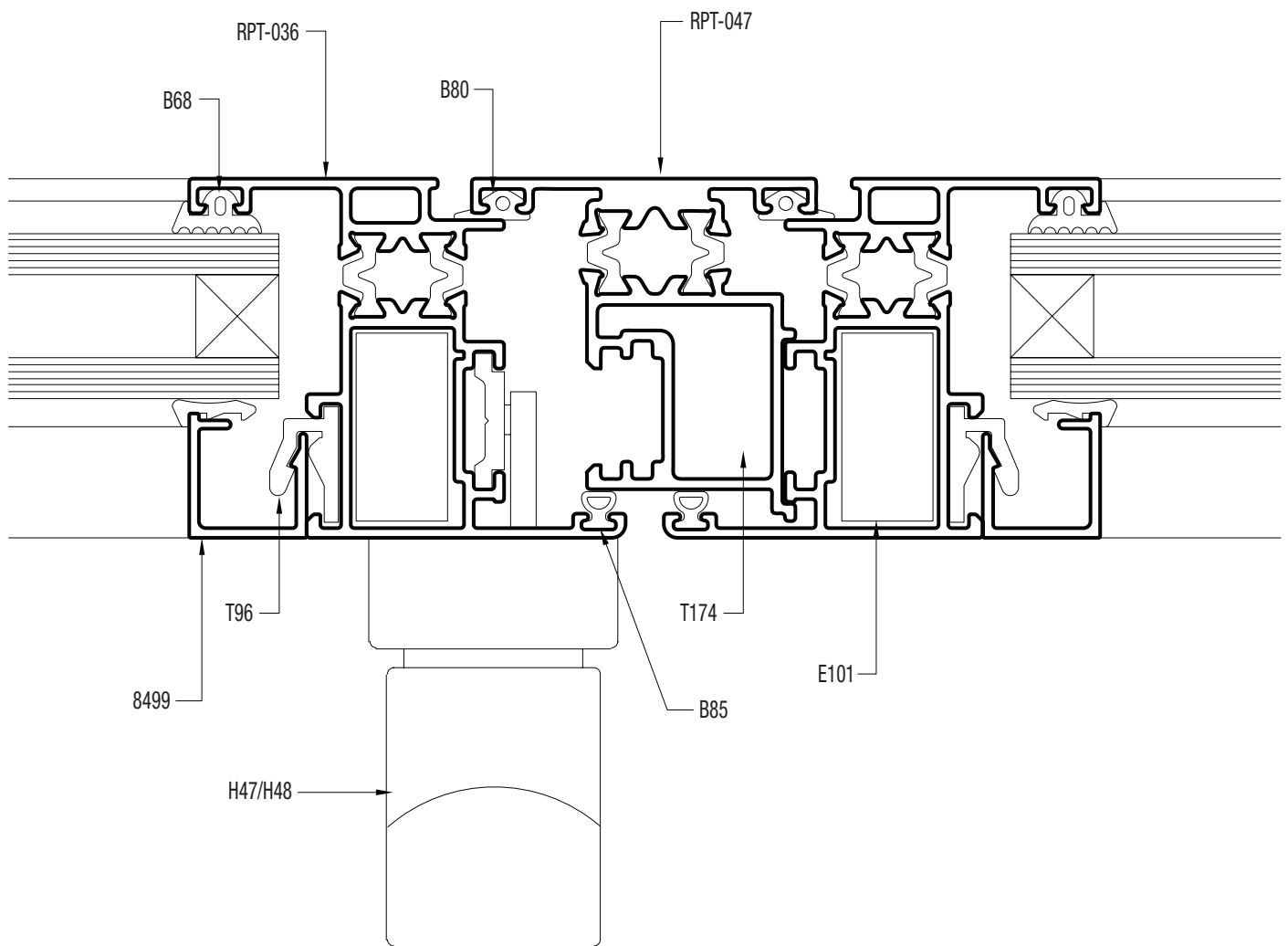
SECCIÓN 2



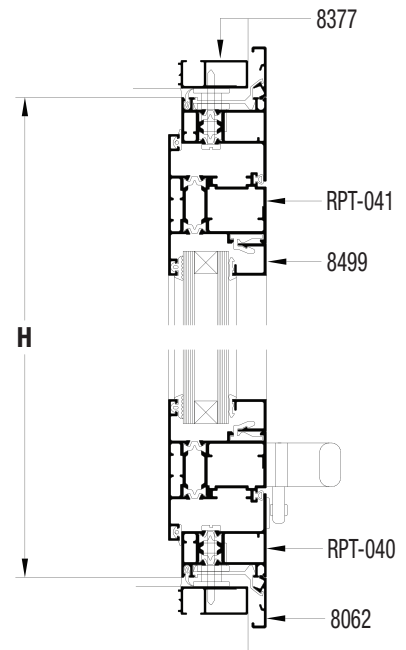
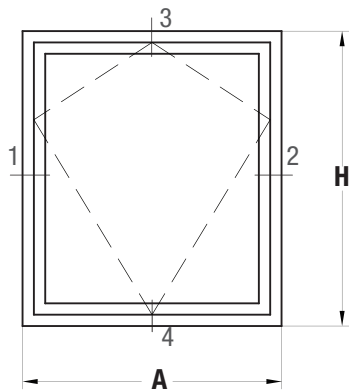
SECCIÓN 4



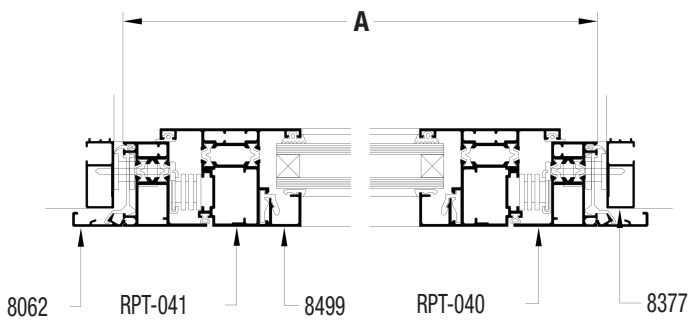
SECCIÓN 5



**SECCIÓN 3-4**



**SECCIÓN 1-2**



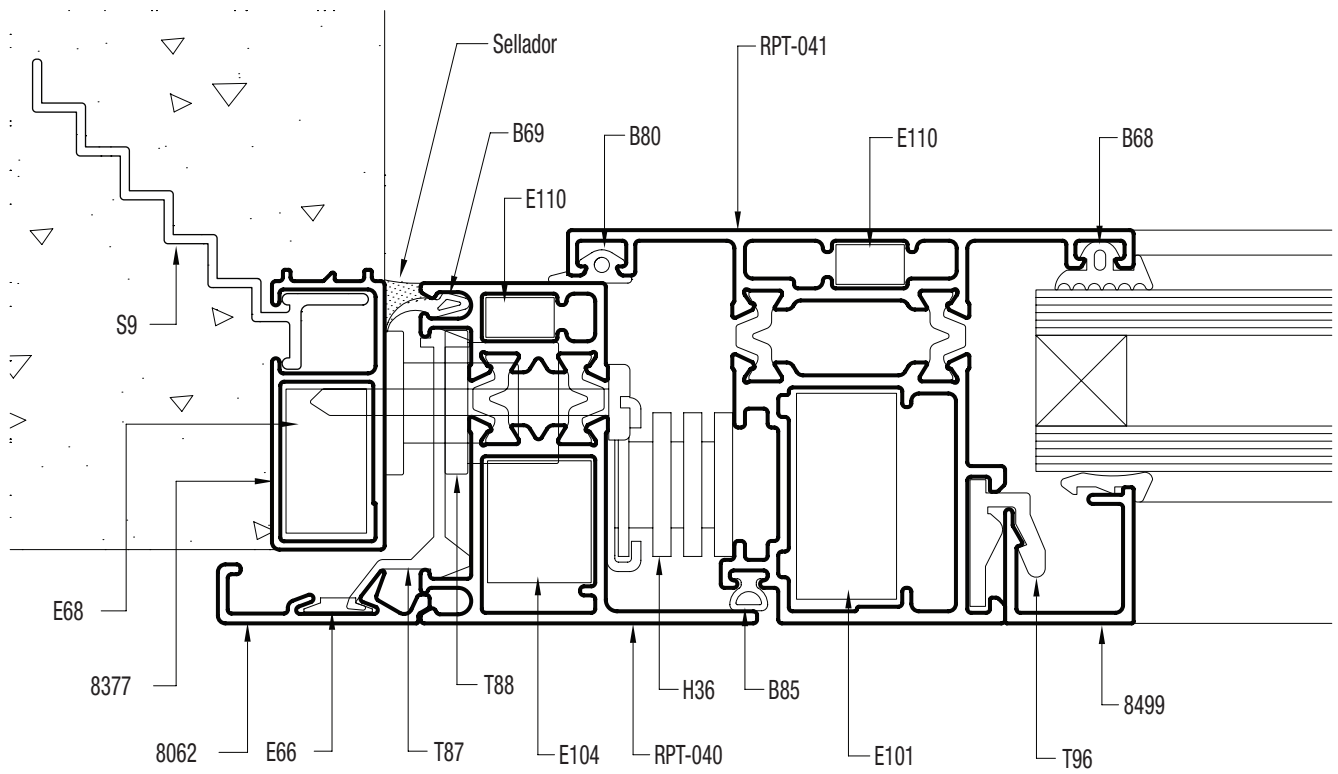
**Dimensión de corte de perfiles**

A ancho total del marco H altura total del marco

cantidad de piezas	perfil	descripción	medida mm	corte
2	8377	Jambas premarco	H+40	45-45
2	8377	Umbral y dintel premarco	A+40	45-45
2	8062	Jambas tapa premarco	H+54	45-45
2	8062	Umbral y dintel tapa premarco	A+54	45-45
2	RPT-040	Jambas marco	H	45-45
2	RPT-040	Umbral y dintel marco	A	45-45
2	RPT-041	Jambas de hoja	H-39	45-45
2	RPT-041	Zócalo y cabezal de hoja	A-39	45-45
	8499	Contravidrio recto corte a 45°	(*)	45-45

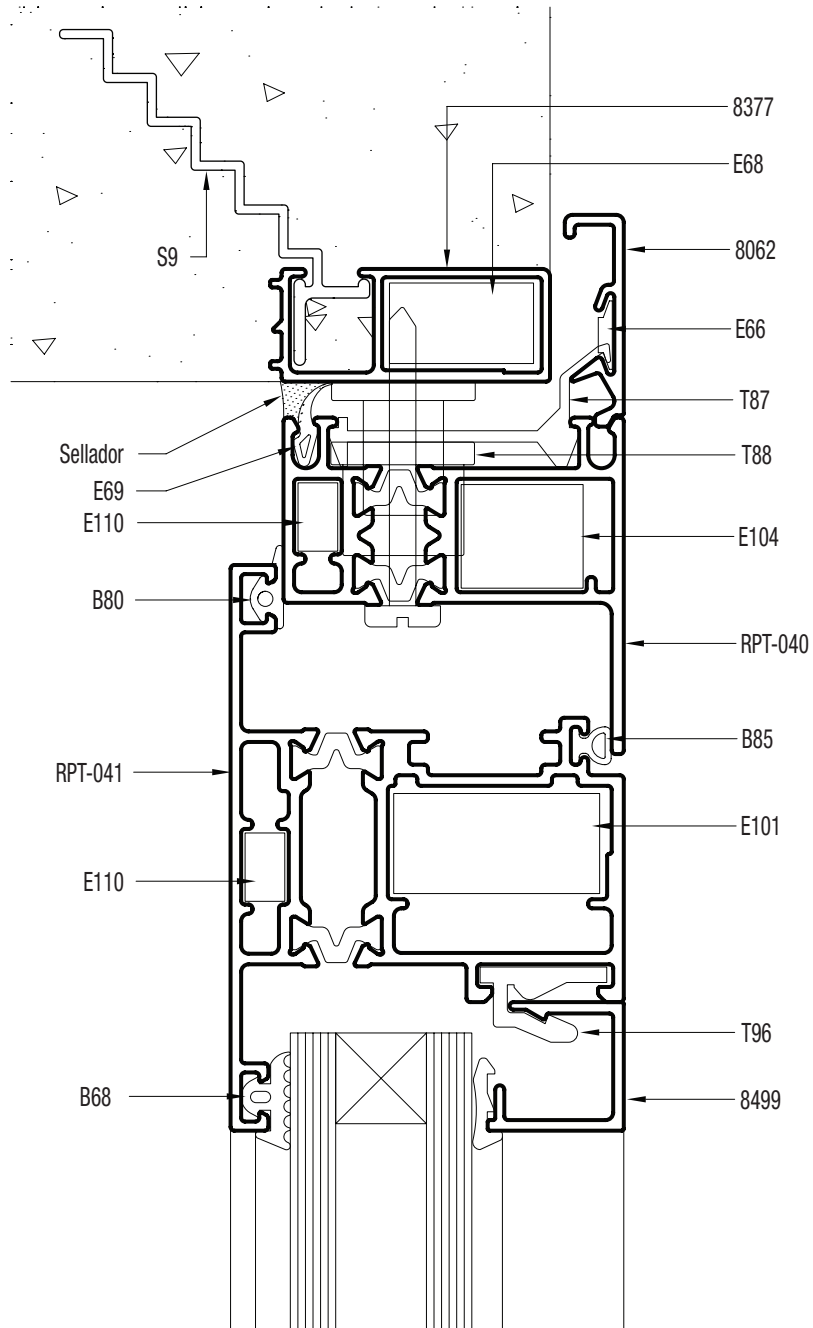
(\*) Replantear en la abertura armada.

SECCIÓN 1

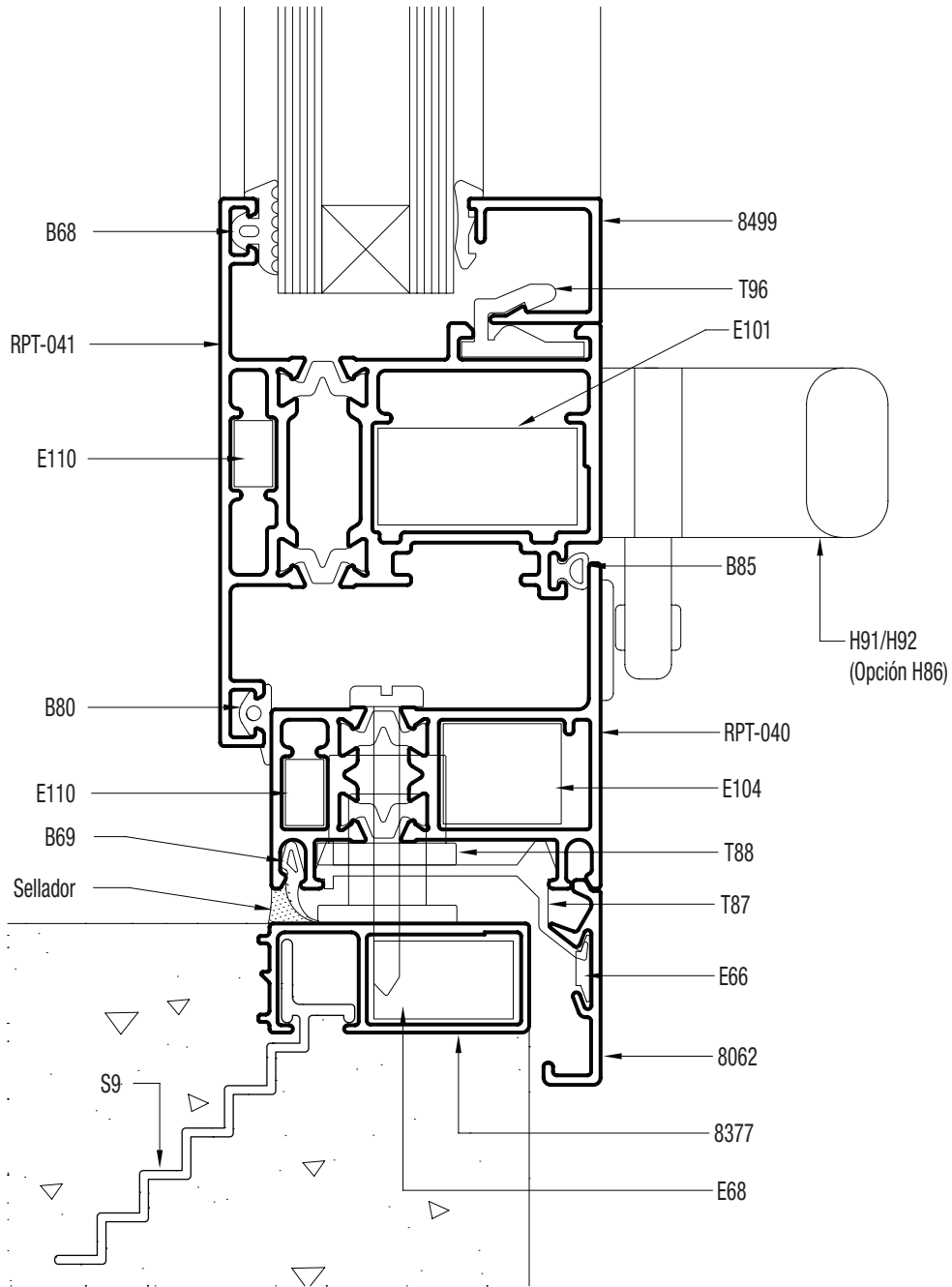




SECCIÓN 3

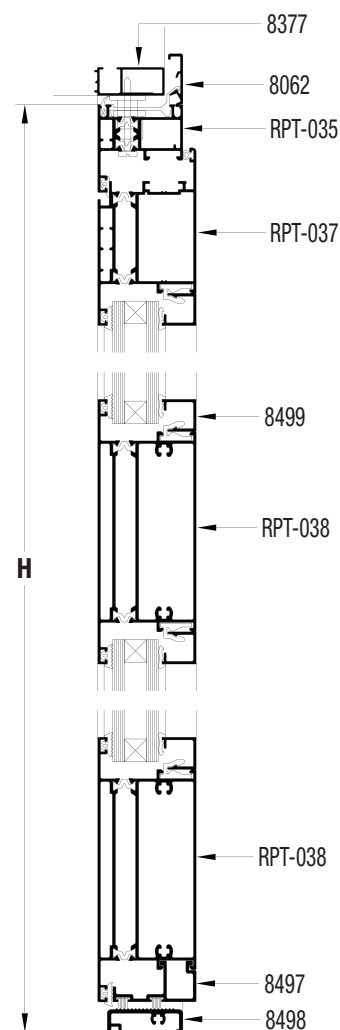
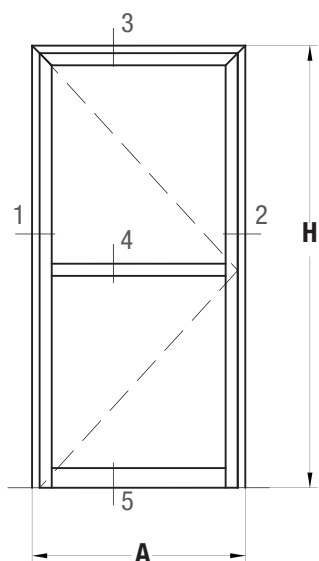


SECCIÓN 4

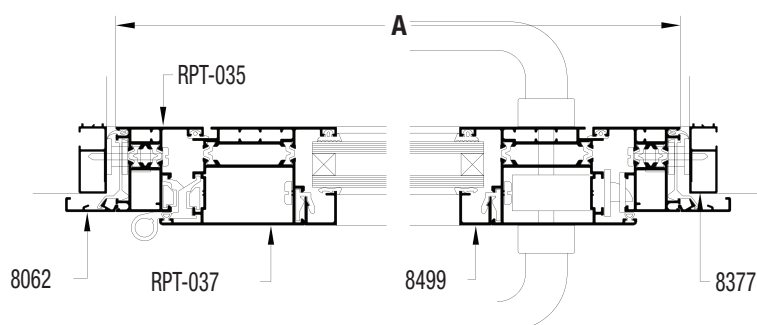


# Módena RPT / puerta de rebatir de 1 hoja

## SECCIÓN 3-4-5



## SECCIÓN 1-2



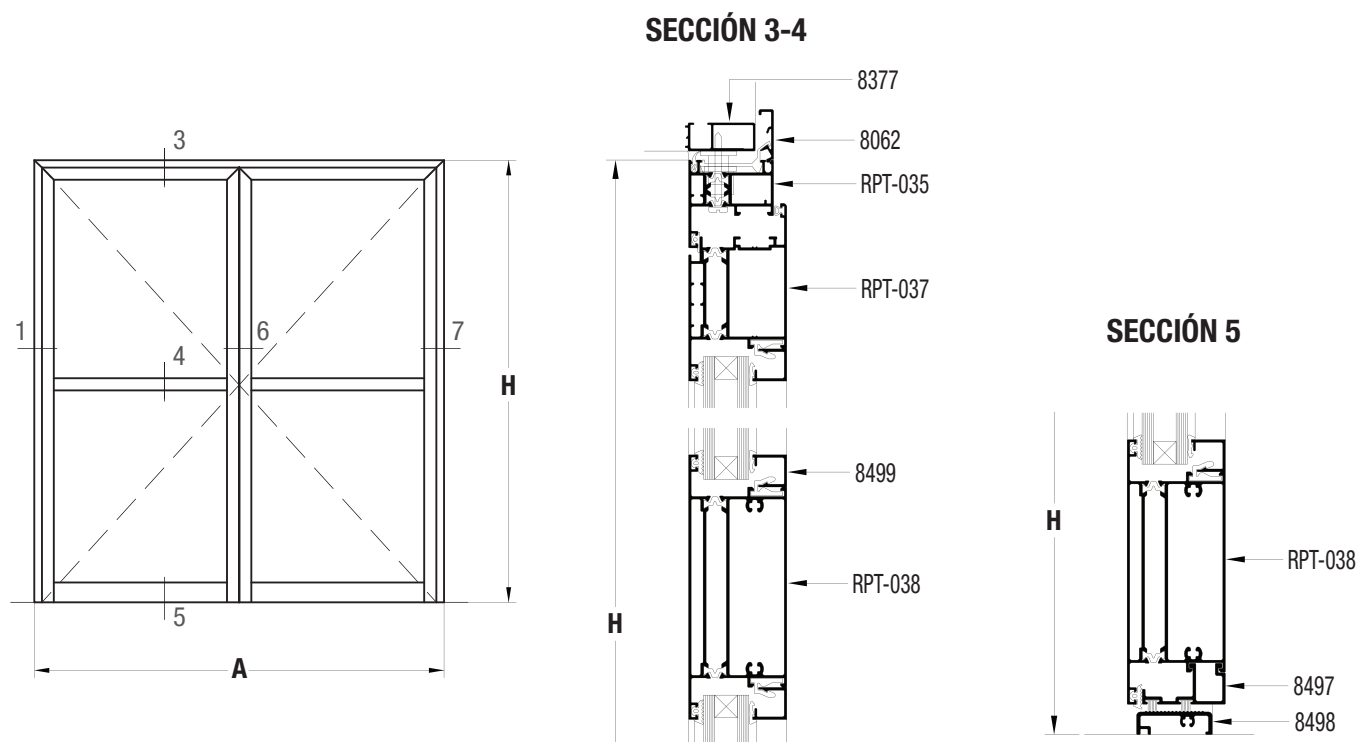
### Dimensión de corte de perfiles

A ancho total del marco H altura total del marco

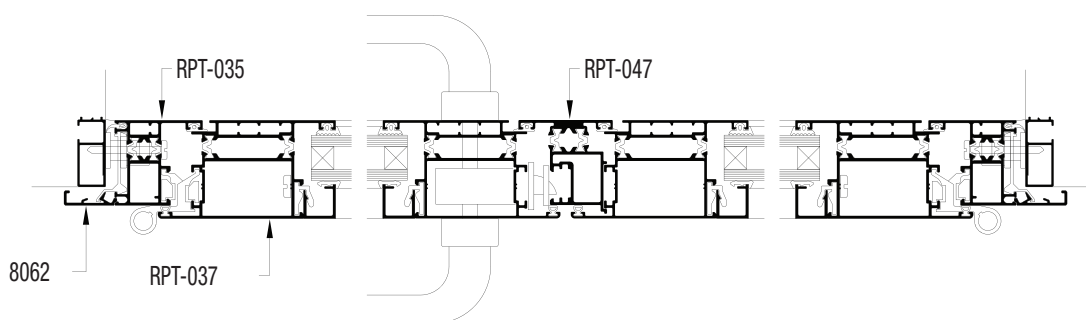
cantidad de piezas	perfil	descripción	medida mm	corte
2	8377	Jambas premarco	H+40	45-45
1	8377	Dintel premarco	A+40	45-45
2	8062	Jambas tapa premarco	H+54	45-45
1	8062	Dintel tapa premarco	A+54	45-45
2	RPT-035	Jambas marco	H	45-45
1	RPT-035	Dintel marco	A	45-45
1	8498	Umbral marco	A-59	45-45
2	RPT-037	Jambas de hoja	H-39	45-90
1	RPT-037	Cabezal de hoja	A-46	45-90
1	RPT-038	Travesaño de hoja	A-200	90-90
1	RPT-038	Zócalo de hoja	A-200	90-90
	8497	Complemento zócalo de hoja	A-200	90-90
	8499	Contravidrio recto corte a 45°	(*)	45-45

(\*) Replantear en la abertura armada.

# Módena RPT / puerta de rebatir de 2 hojas



## SECCIÓN 1-6-7



### Dimensión de corte de perfiles

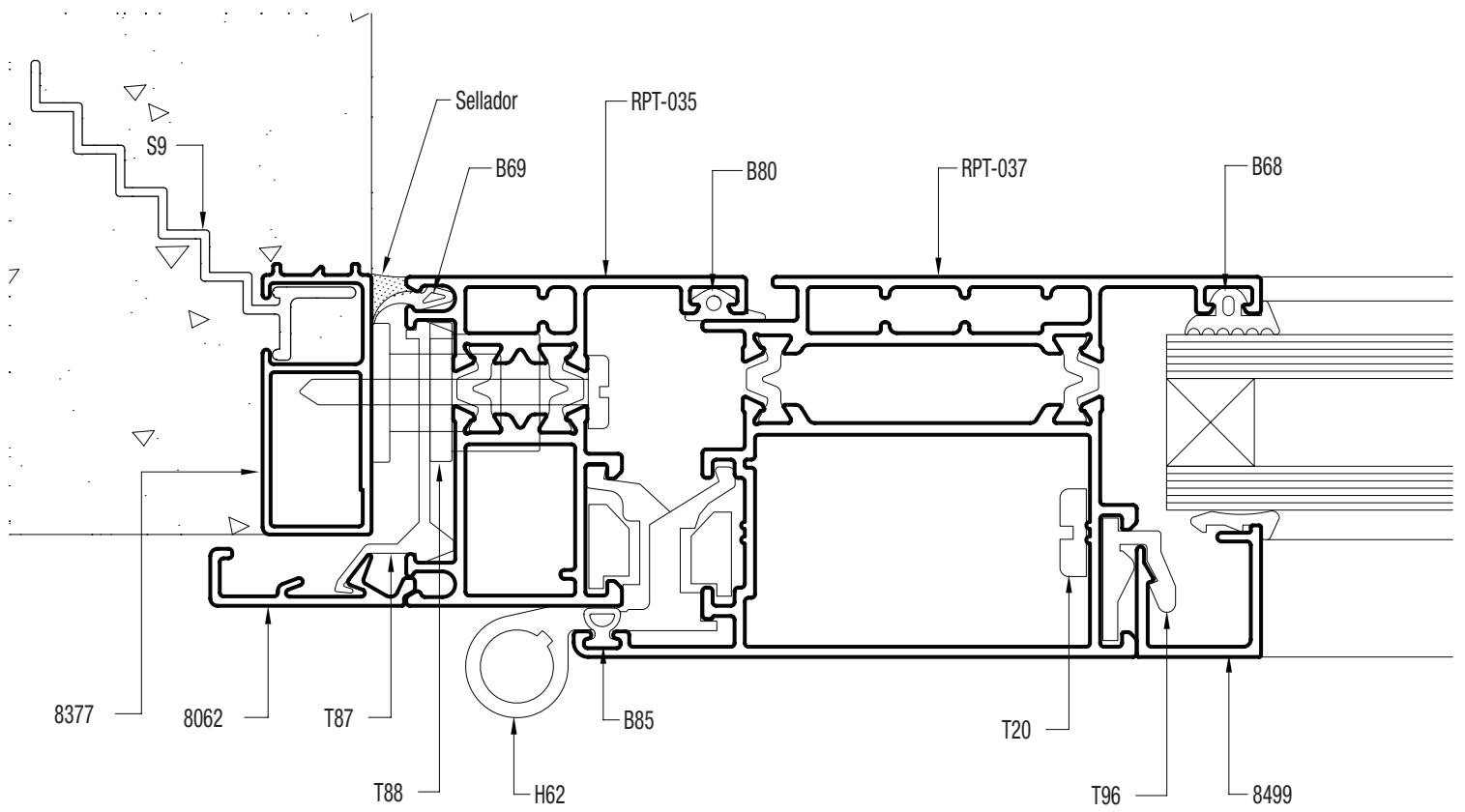
A ancho total del marco H altura total del marco

cantidad de piezas	perfil	descripción	medida mm	corte
2	8377	Jambas premarco	H+40	45-45
1	8377	Dintel premarco	A+40	45-45
2	8062	Jambas tapa premarco	H+27	45-90
1	8062	Dintel tapa premarco	A+54	45-45
2	RPT-035	Jambas marco	H	45-90
1	RPT-035	Dintel marco	A	45-45
1	8498	Umbral marco	A-59	45-45
4	RPT-037	Jambas de hoja	H-39	45-90
2	RPT-037	Cabezal de hoja	(A/2)-26	45-45
2	RPT-038	Travesaño de hoja	(A/2)-180	90-90
2	RPT-038	Zócalo de hoja	(A/2)-180	90-90
2	8497	Complemento zócalo de hoja	(A/2)-180	90-90
1	RPT-047	Encuentro central de 2 hojas	H-66	90-90
	8499	Contravidrio recto corte a 45°	(*)	45-45

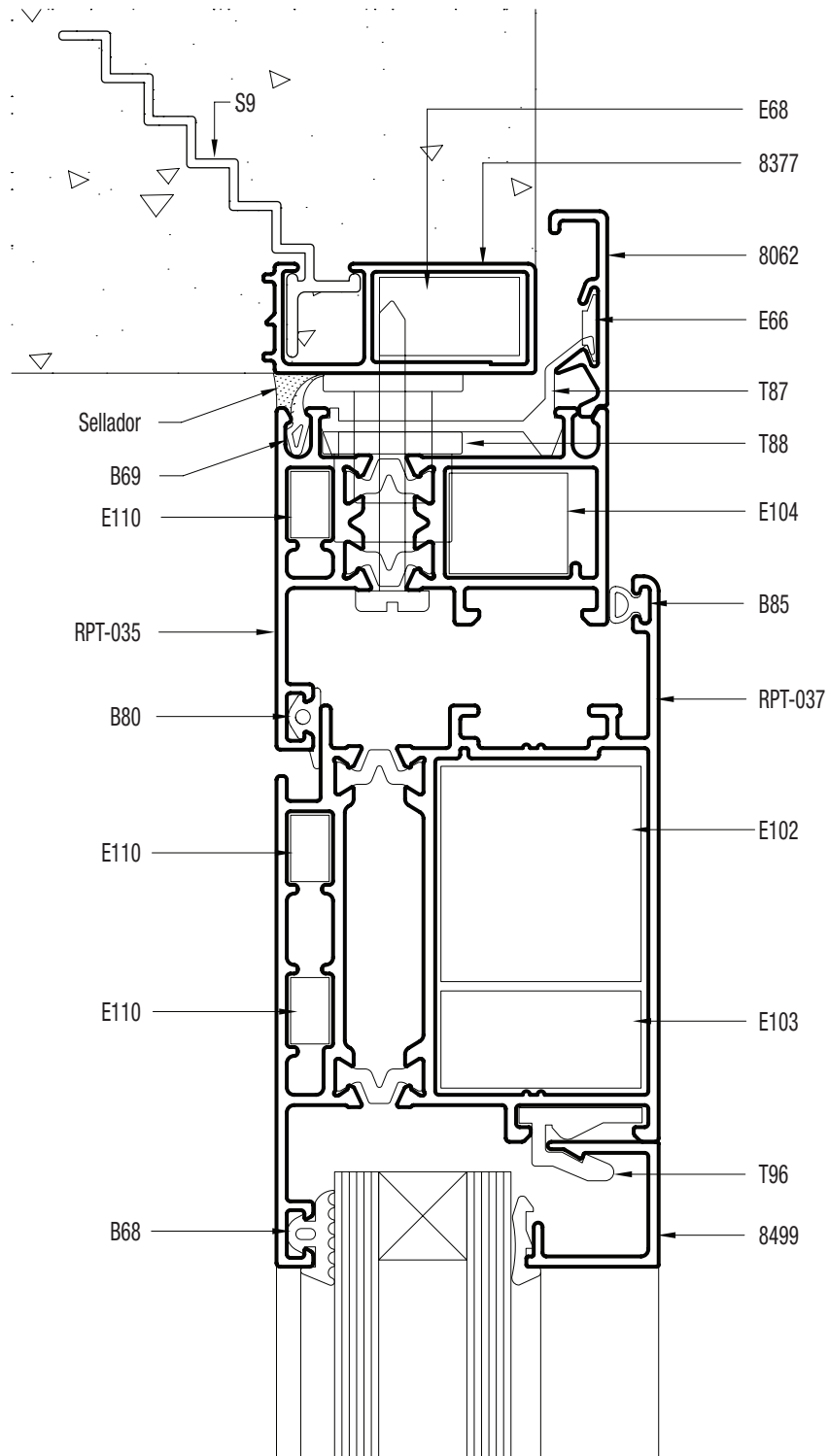
(\*) Replantear en la abertura armada.

Módena RPT / puerta de rebatir de 1 hoja

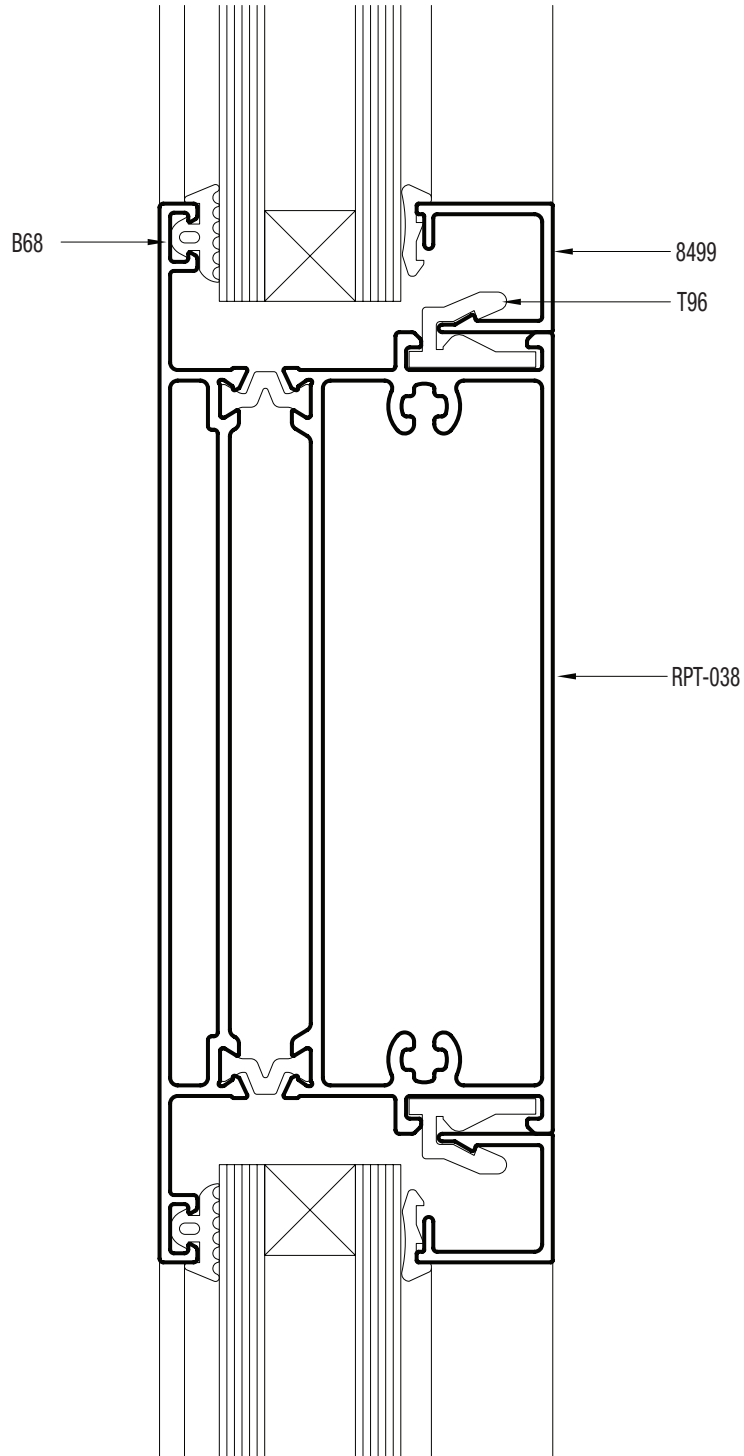
SECCIÓN 1



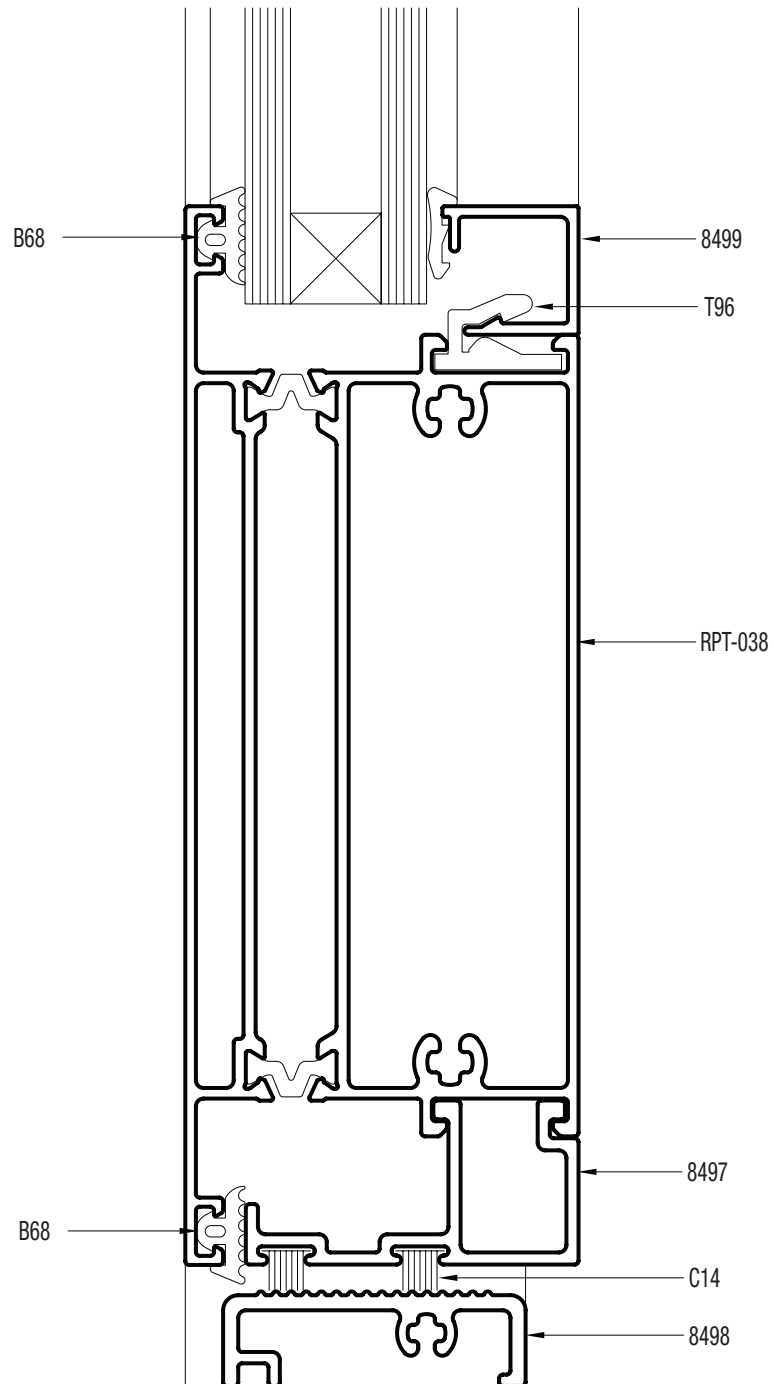
SECCIÓN 3



SECCIÓN 4



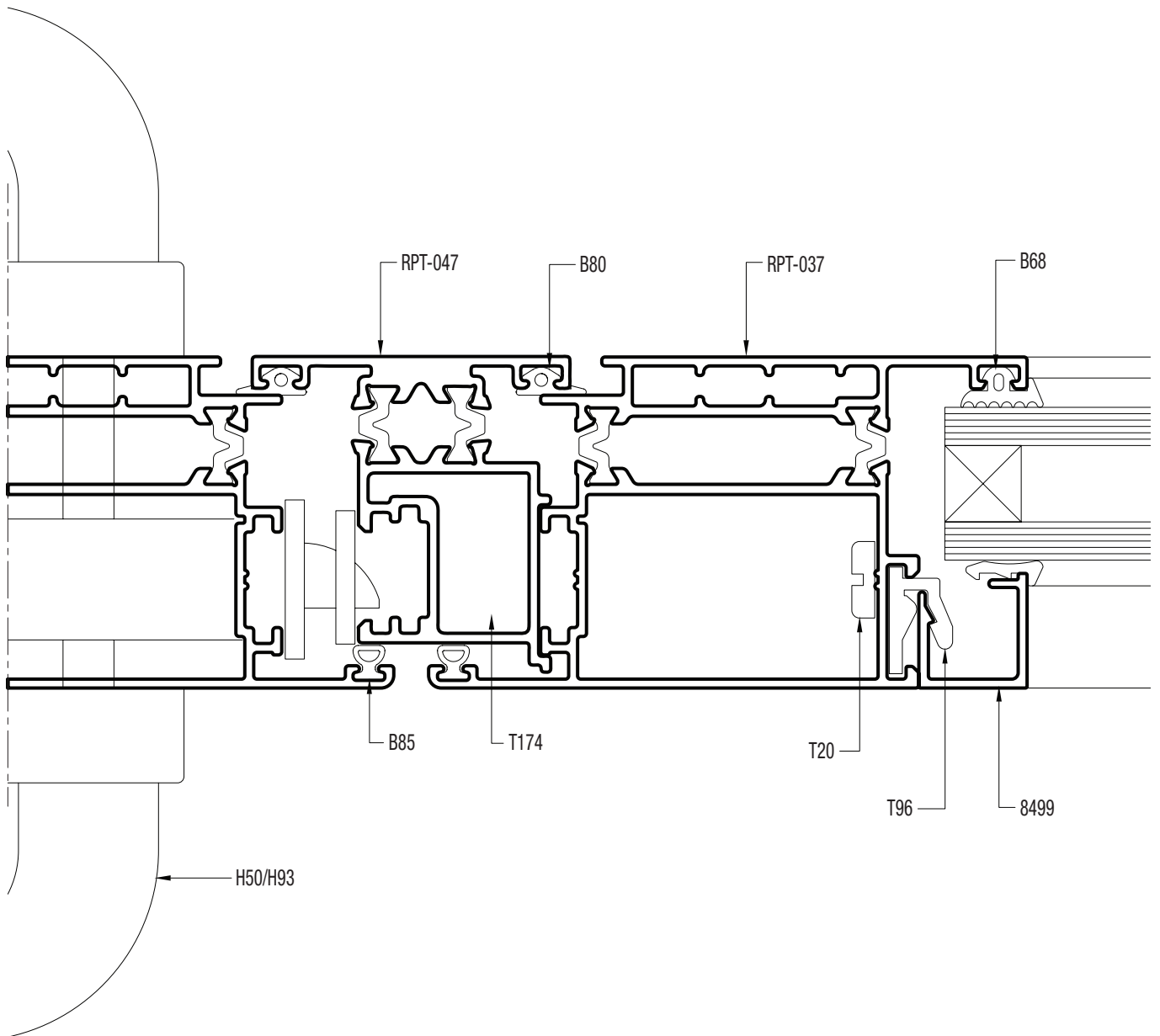
**SECCIÓN 5**

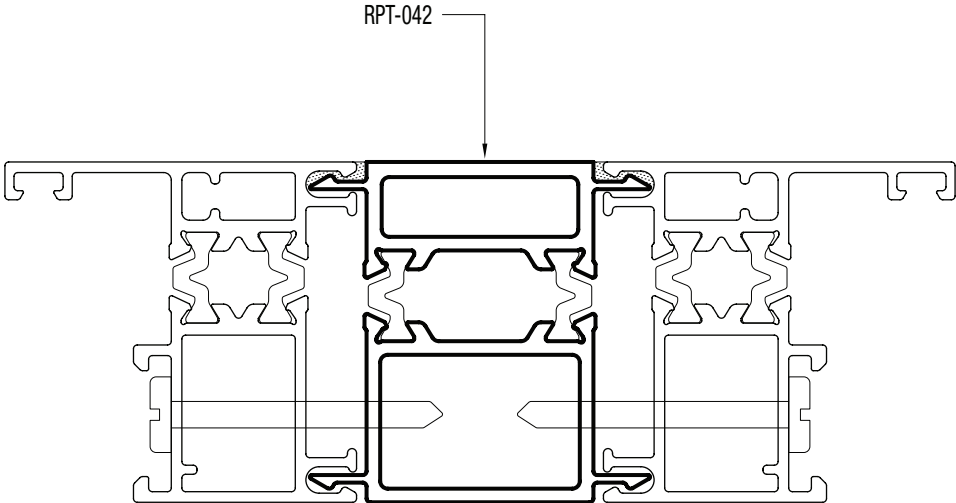


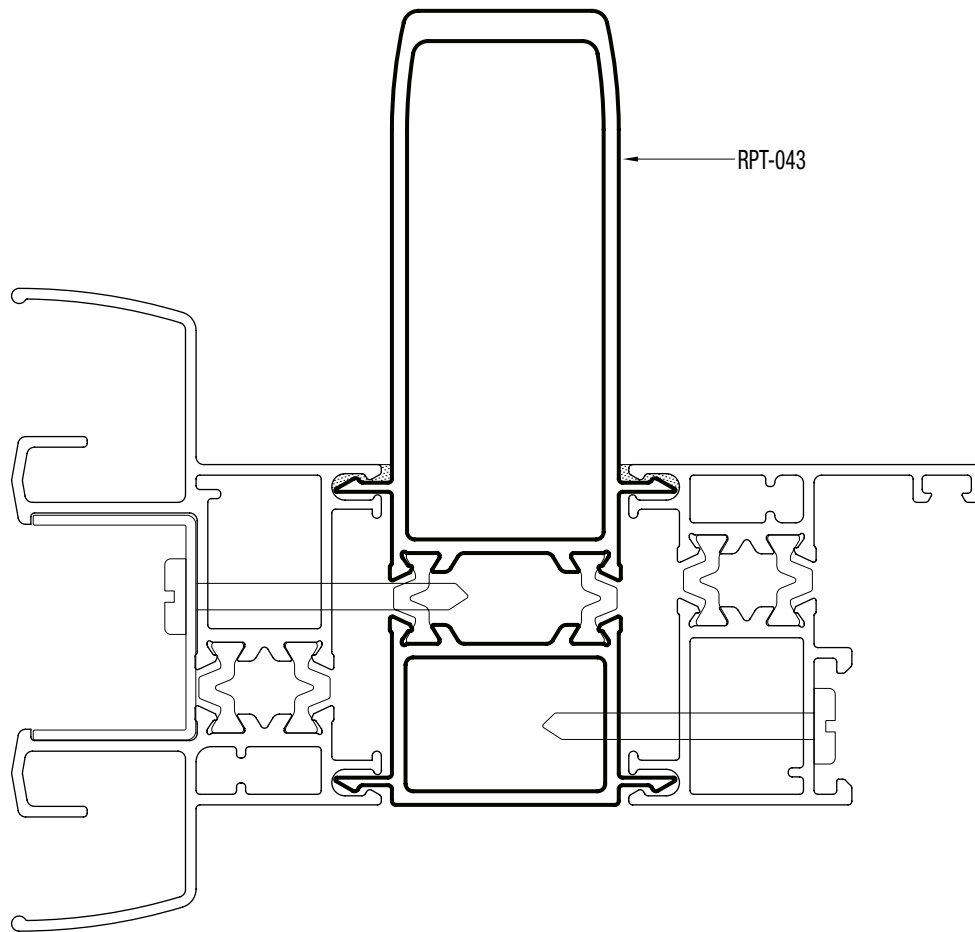


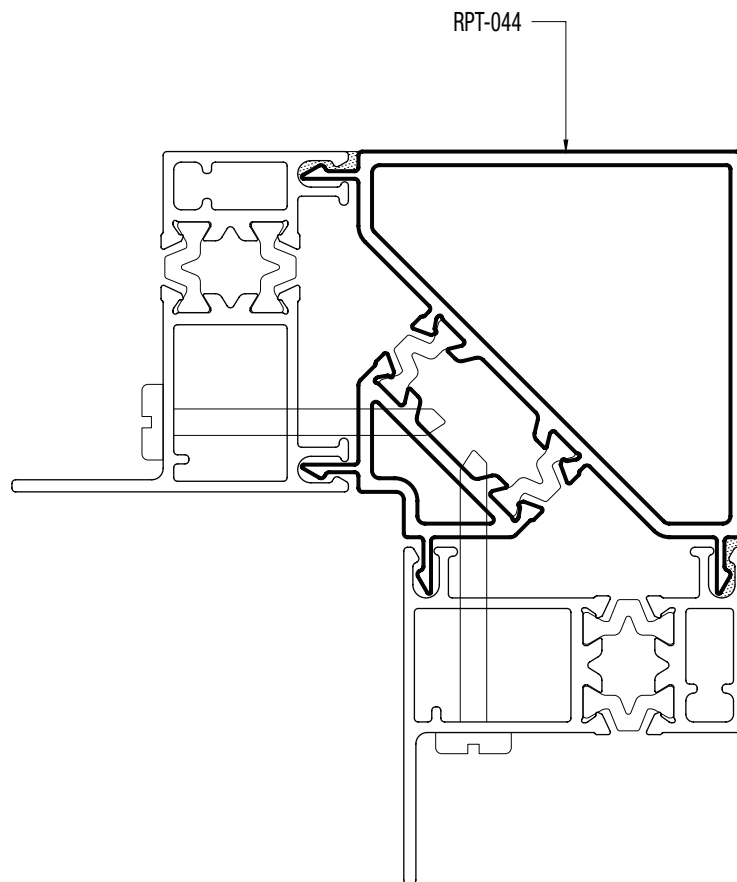
**Módena RPT / puerta de rebatir de 2 hojas**

**SECCIÓN 6**

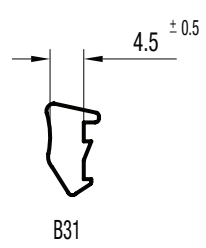
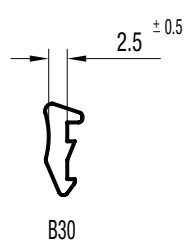
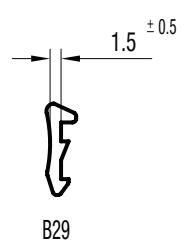
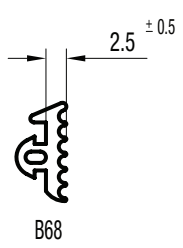
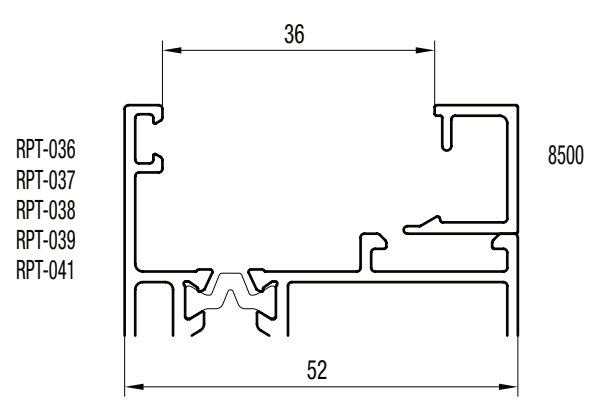
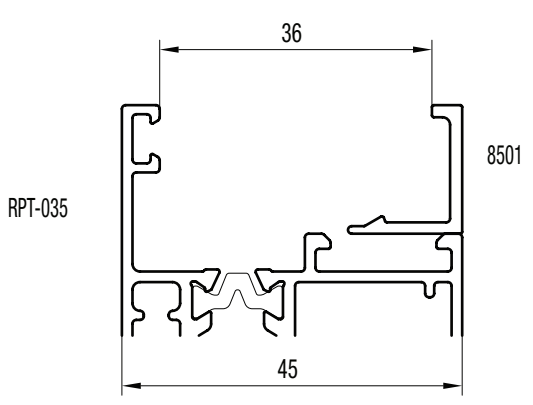
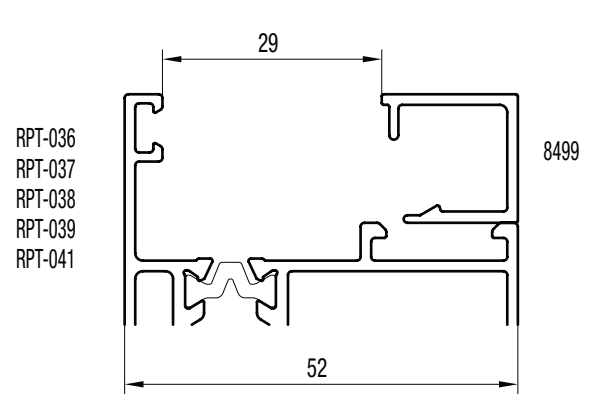
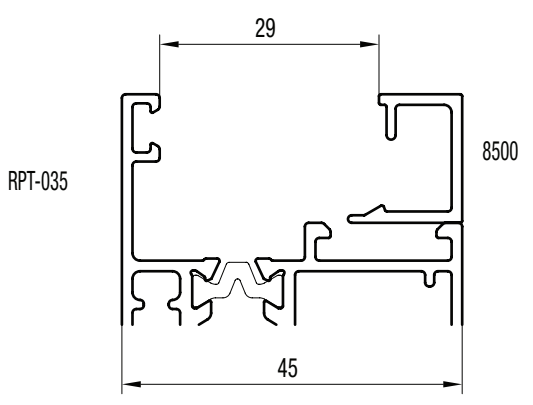
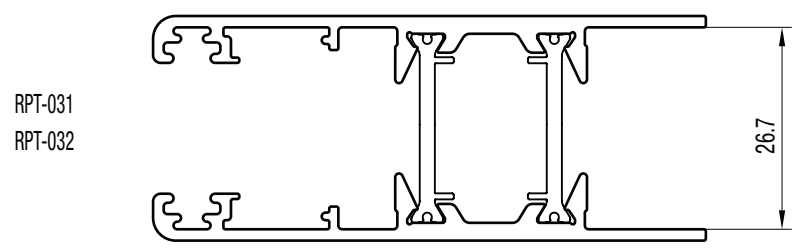






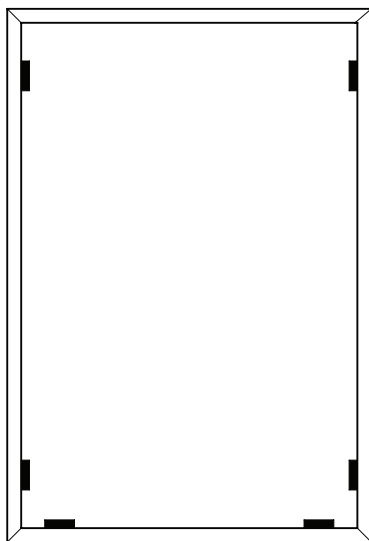


# Módena RPT / aplicación de vidrios y burletes

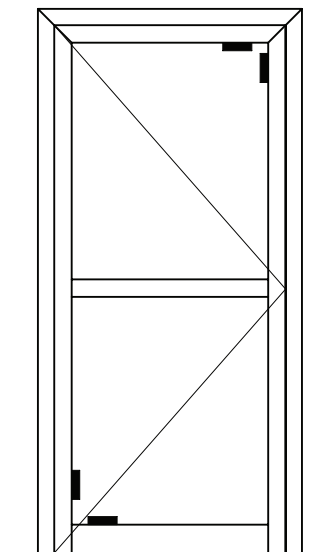


Las medidas indicadas son nominales y pueden sufrir modificaciones de acuerdo a las tolerancias de fabricación de perfiles, accesorios y burletes.  
 Para la utilización de contravidrios con el accesorio T96, se recomienda su colocación cada 150 mm.  
 Los burletes a utilizar en la colocación de los vidrios se deben verificar de acuerdo al espesor y tipo de vidrio.  
 De acuerdo a la zona de exposición se debe considerar el sellado exterior del vidrio.

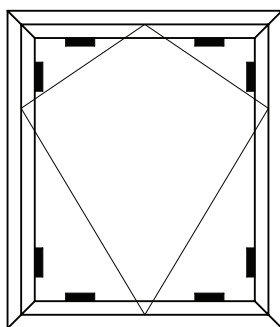
Hoja corrediza



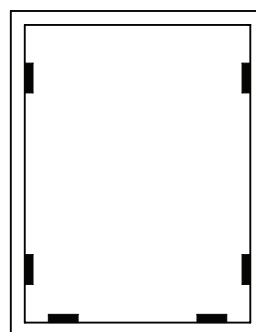
Puerta de rebatir



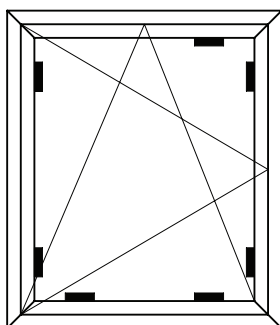
Ventana desplazable



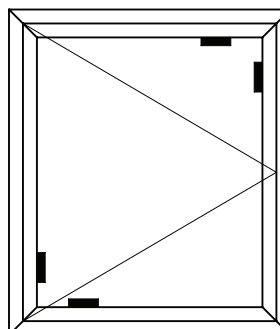
Paño fijo



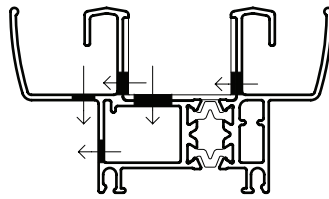
Ventana oscilobatiente



Ventana de abrir



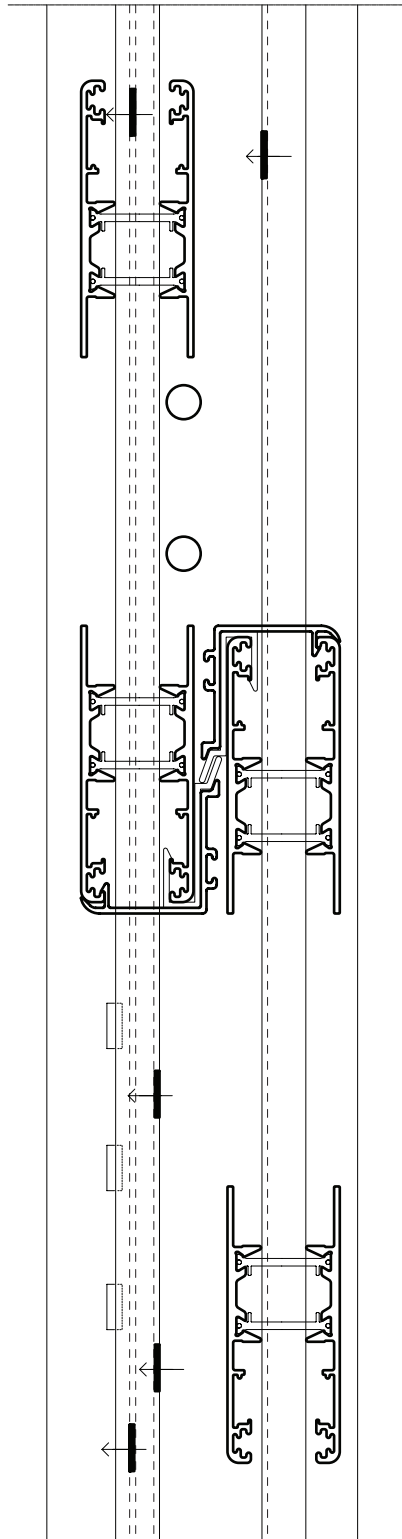
ESQUEMA DESAGÜES GUÍA UMBRAL



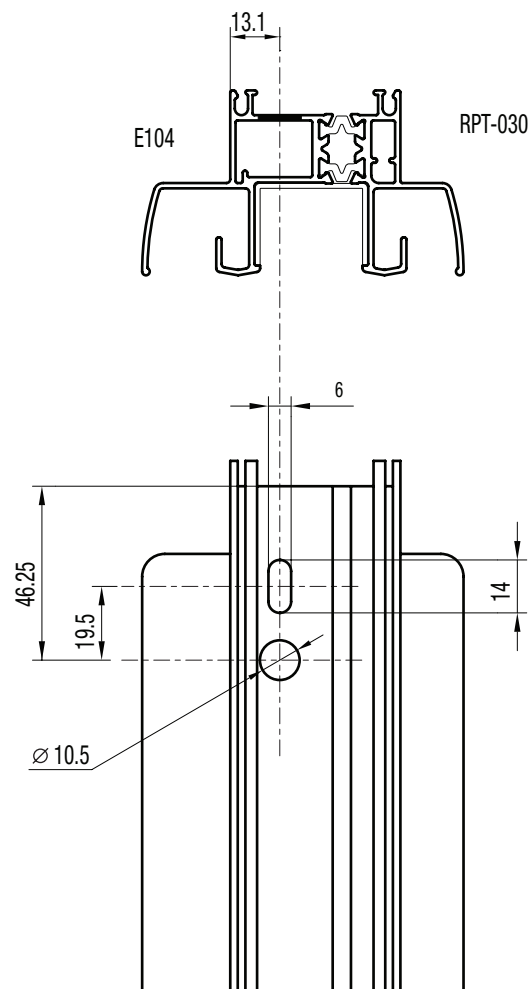
RPT-030

LADO EXTERIOR

LADO INTERIOR

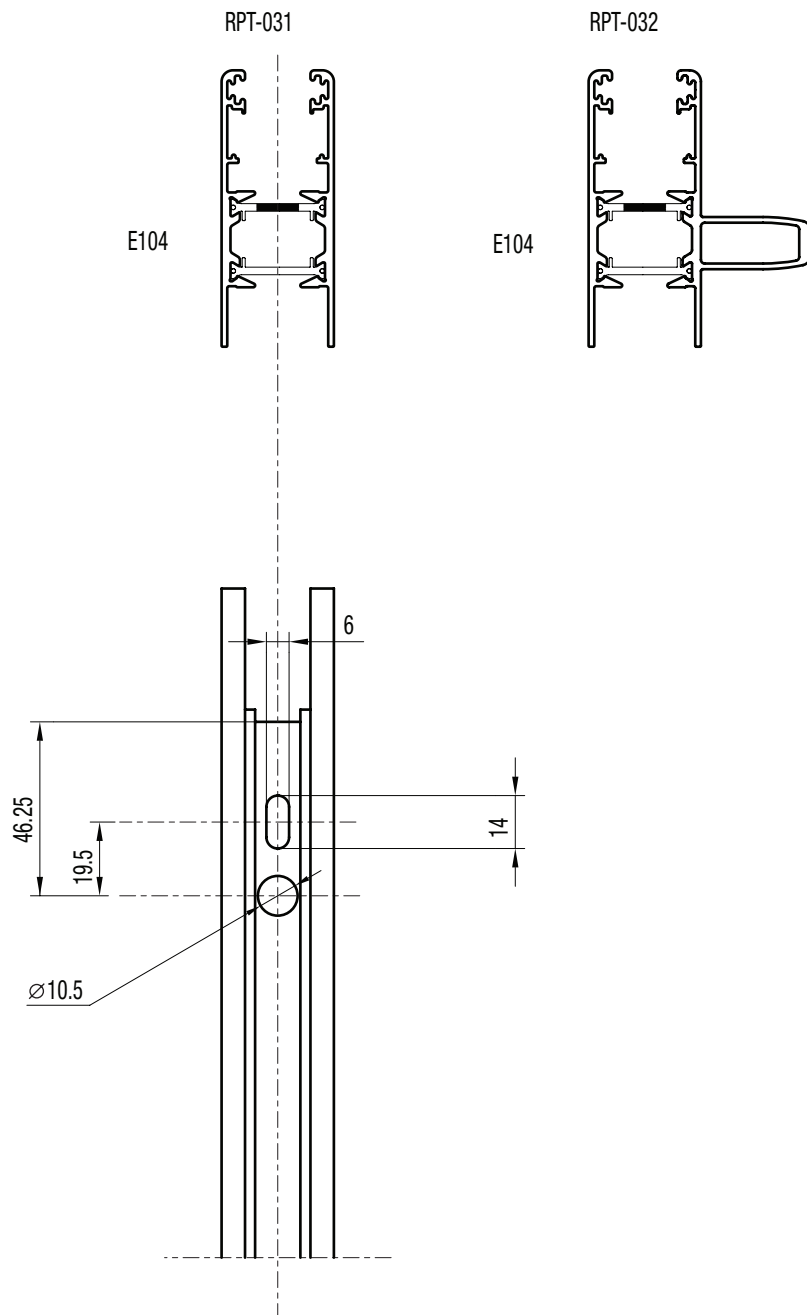


**MECANIZADO ESCUADRA DE ARMADO MARCO CORREDIZA**

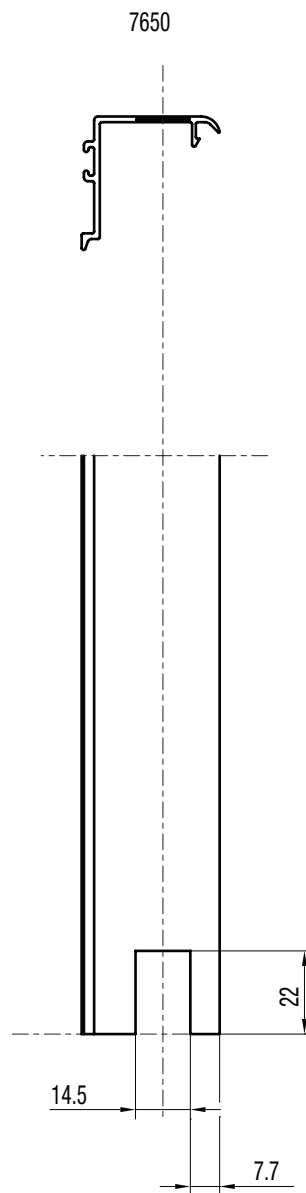




MECANIZADO ESCUADRA DE ARMADO HOJA CORREDIZA

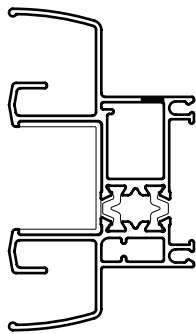


MECANIZADO SUPLEMENTO PARANTE CENTRAL HOJA CORREDIZA

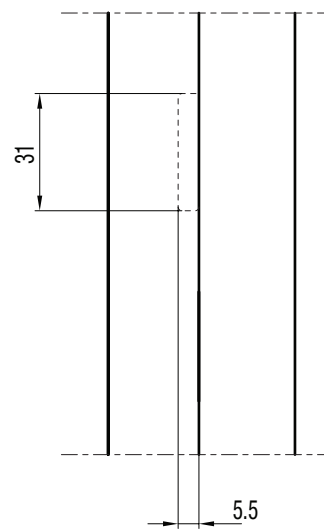
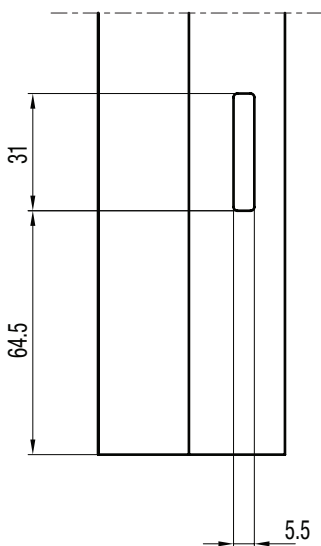
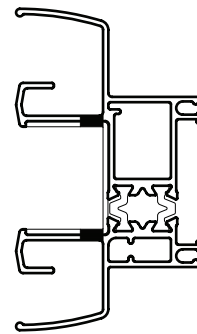


**MECANIZADO DRENAJES UMBRAL CORREDIZA**

RPT-030

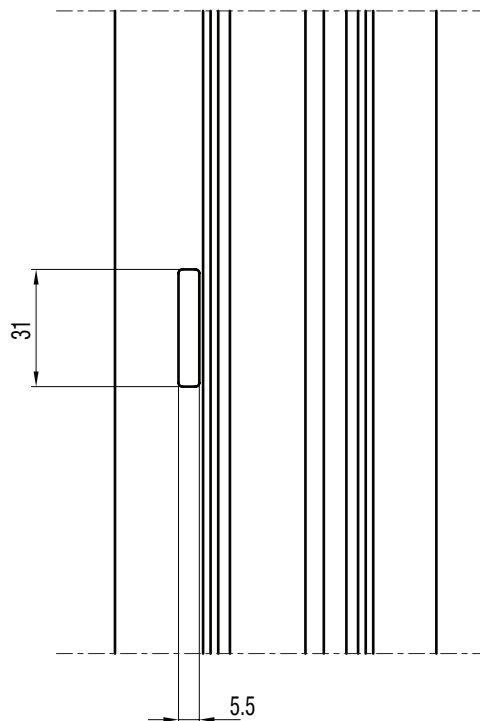
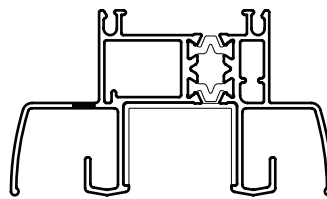


RPT-030

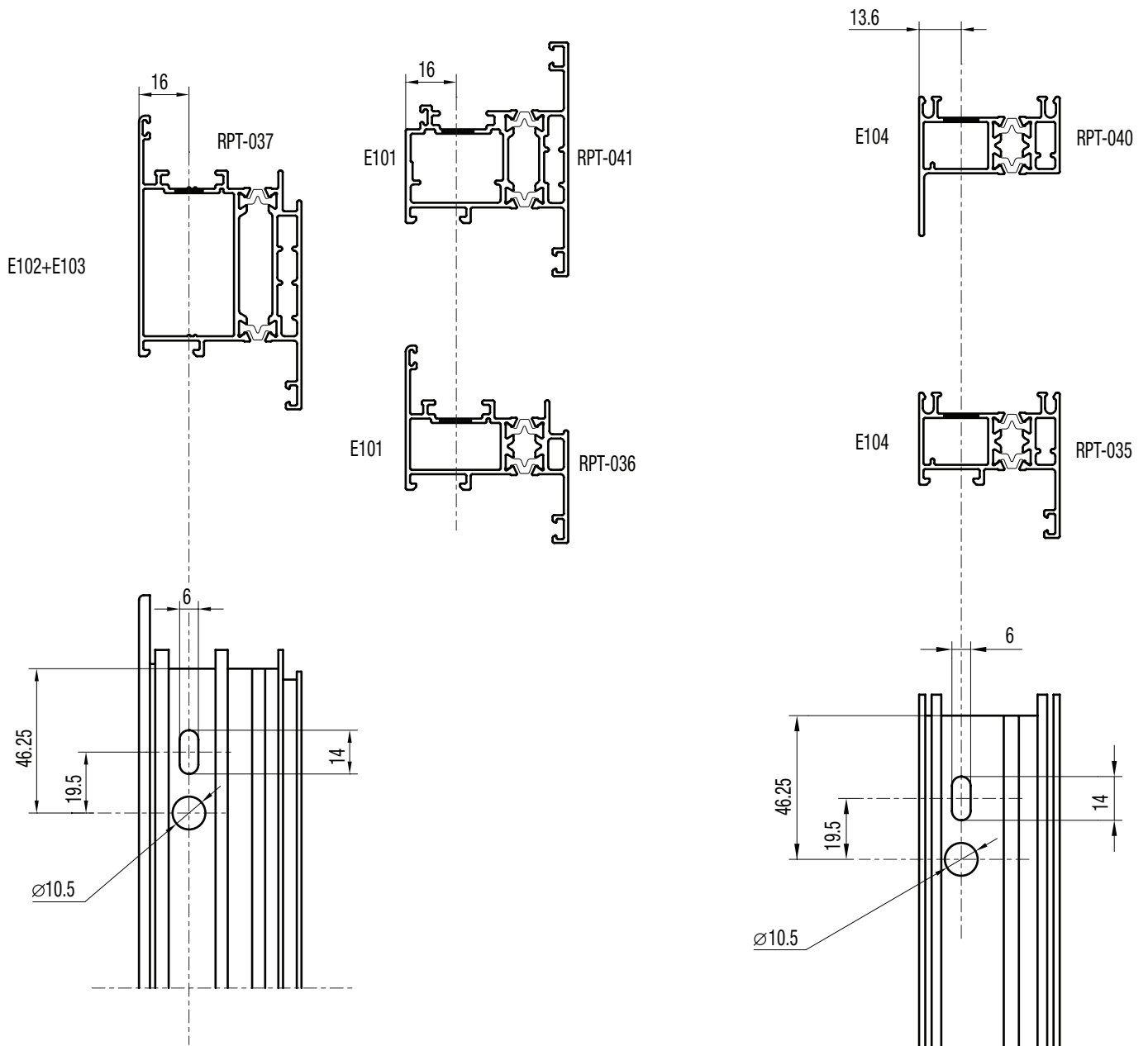


**MECANIZADO DRENAJES UMBRAL CORREDIZA**

RPT-030

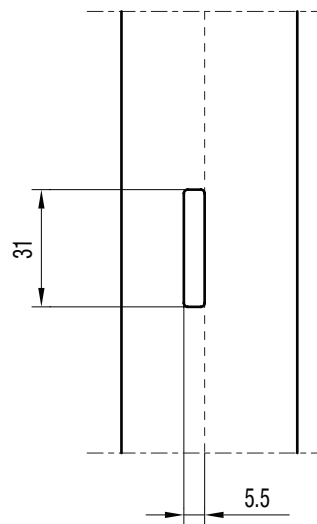
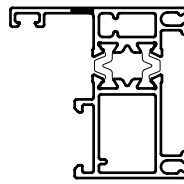


**MECANIZADO ESCUADRA DE ARMADO MARCOS Y HOJAS BATIENTES**



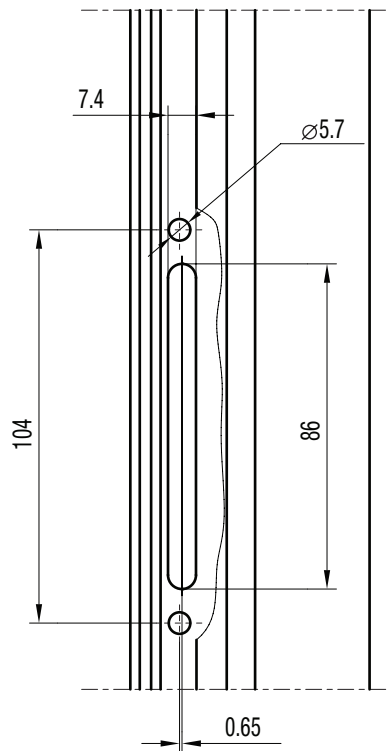
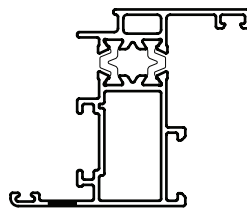
**MECANIZADO DRENAJE MARCOS BATIENTES**

RPT-035

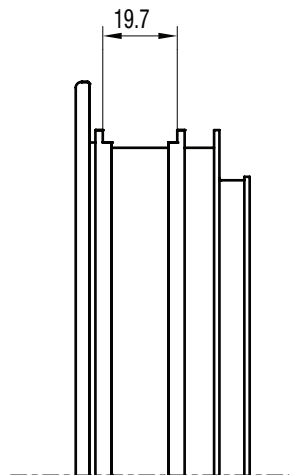
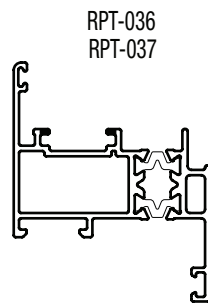


MECANIZADO COLOCACIÓN FALLEBA HOJA BATIENTE

RPT-036



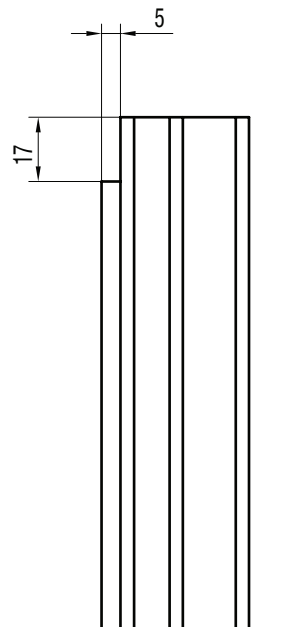
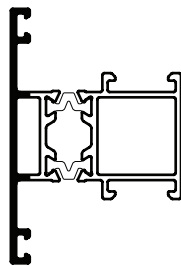
MECANIZADO DESPUNTE CÁMARA EUROPEA HOJA BATIENTE





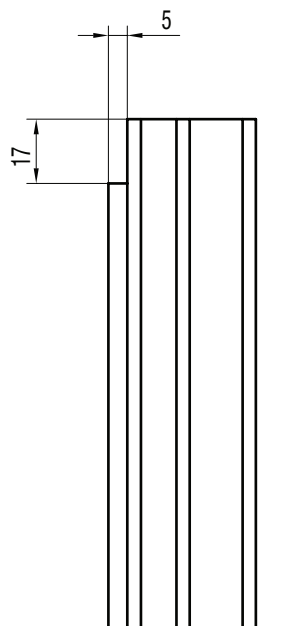
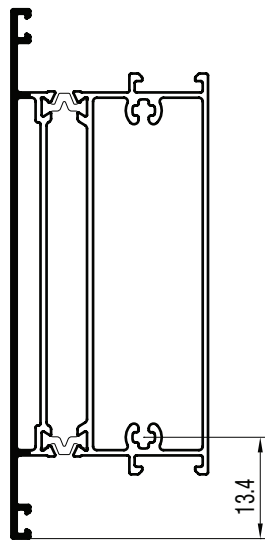
MECANIZADO TRAVESAÑO PAÑO FIJO

RPT-039



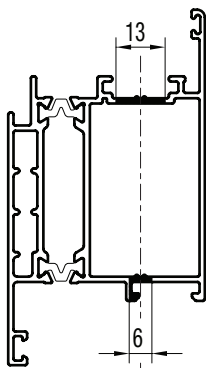
MECANIZADO TRAVESAÑO Y ZÓCALO DE HOJA PUERTA DE REBATIR

RPT-038

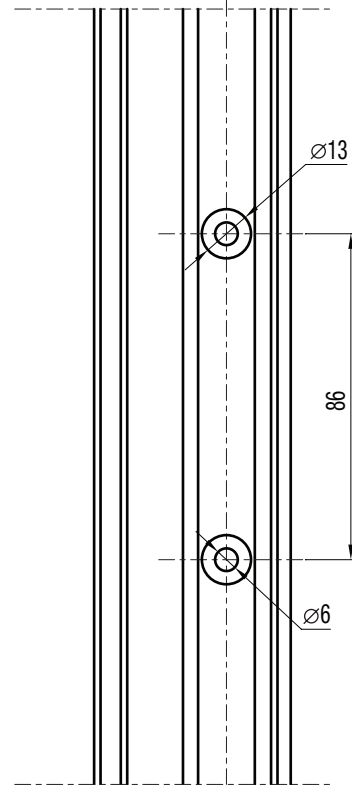
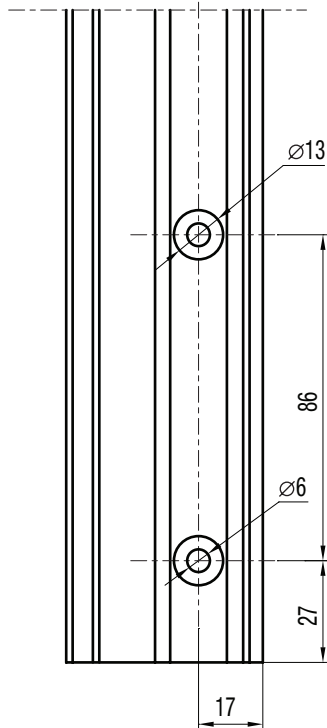
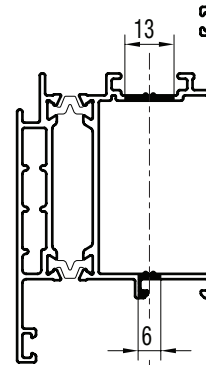


**MECANIZADO JAMBA PUERTA DE REBATIR PARA COLOCACIÓN DE TRAVESAÑO Y ZÓCALO**

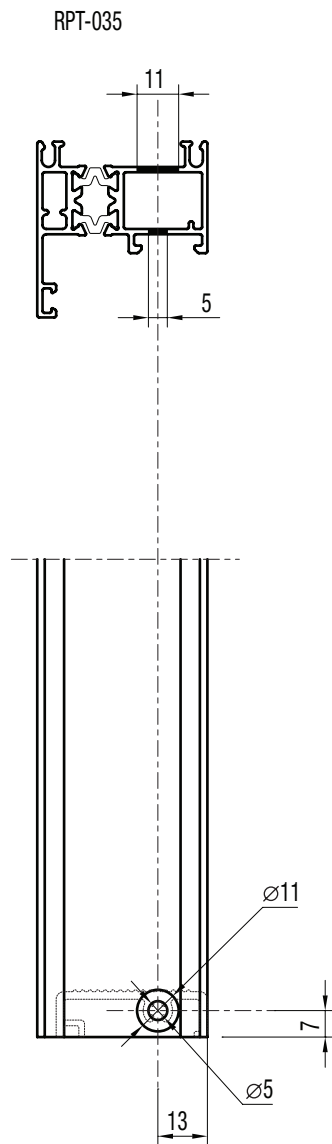
RPT-037



RPT-037

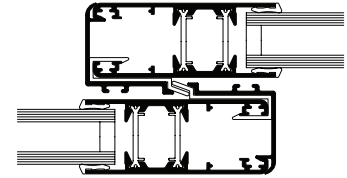
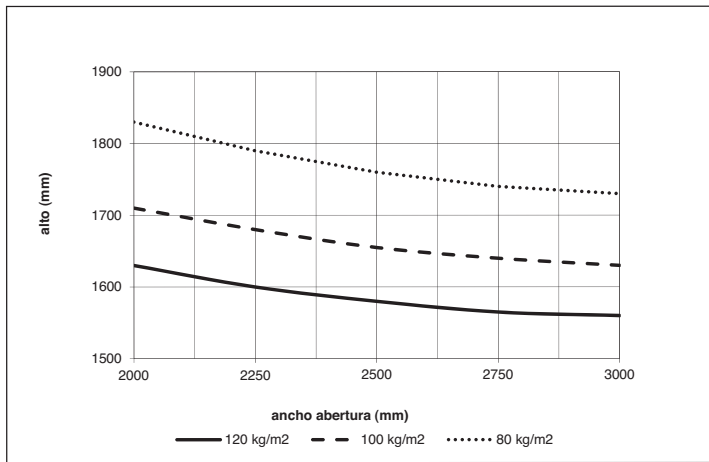


MECANIZADO JAMBA DE MARCO PARA COLOCACIÓN DE UMBRAL PUERTA DE REBATIR

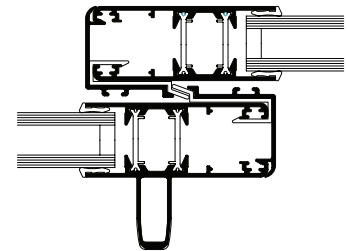
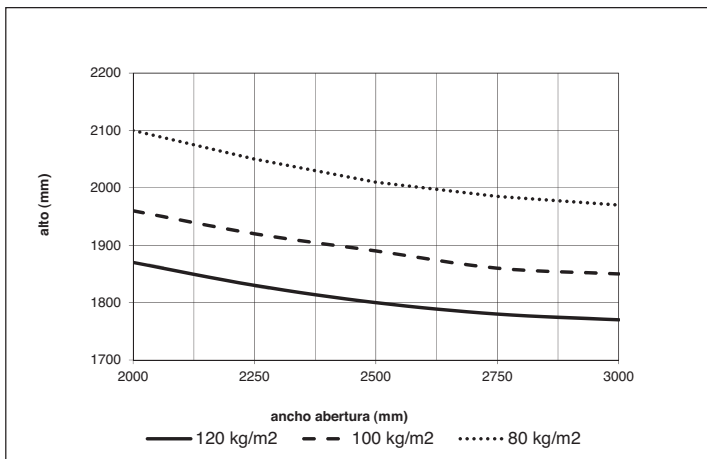


# Módena RPT / dimensiones de fabricación

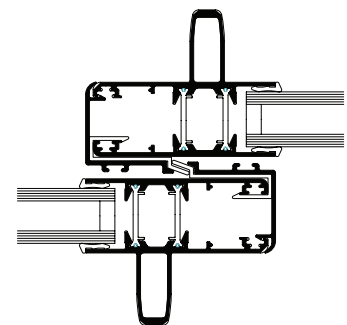
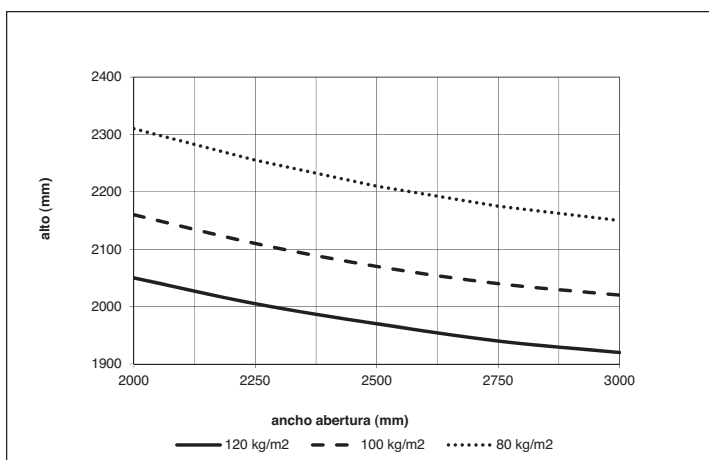
## Parantes RPT-031 + RPT-031



## Parantes RPT-031 + RPT-032



## Parantes RPT-032 + RPT-032



Peso máximo de las hojas:

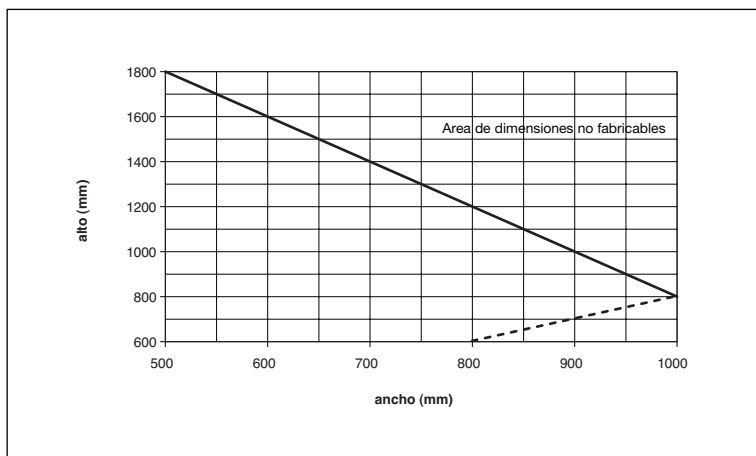
Con ruedas simples R53: 40 kg.

Con ruedas dobles R54: 80 kg.

Las curvas son indicativas y muestran diferentes combinaciones de ancho, alto y presión de viento, de acuerdo a los parantes centrales que se utilicen

## Módena RPT / dimensiones de fabricación

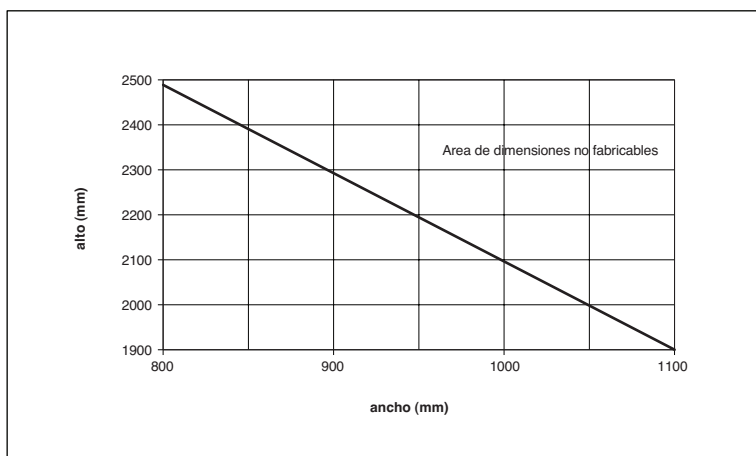
### Ventana de abrir/oscilobatiente



Para alto max: 1500 mm hasta 1000 utilizar 2 bisagras H61 (75 kg).

Para la utilización del mecanismo oscilobatiente se recomienda consultar con el fabricante del mismo los tamaños y pesos de hojas admisibles.

### Puerta de rebatir



Hasta ancho 1000 mm utilizar 3 bisagras H61 (85 kg)

Para ancho mas de 1000 mm utilizar 3 bisagras H62 (85 kg)

### **Ventana Desplazable**

Con tijera de acero inoxidable Securistyle Senator 250 o Cotswold HD 10:

Alto máximo: 750 mm

Ancho máximo: 1900 mm

Peso máximo: 50 kg

Apertura máxima: 80°

En mas de 1200mm. de ancho debe usarse limitador de apertura.

Con tijera de acero inoxidable Securistyle Senator 400 o Cotswold HD 16:

Alto máximo: 1100 mm

Ancho máximo: 1800 mm

Peso máximo: 60 kg

Apertura máxima: 80°

En mas de 1200mm. de ancho debe usarse limitador de apertura.

Con tijera de acero inoxidable Securistyle Senator 550 o Cotswold HD 22:

Alto máximo: 1300 mm

Ancho máximo: 1600 mm

Peso máximo: 70 kg

Apertura máxima: 80°

En mas de 1200mm. de ancho debe usarse limitador de apertura.

Con tijera de acero inoxidable Securistyle President 730A o Cotswold modelo Validus:

Alto máximo: 1500 mm

Ancho máximo: 1500 mm

Peso máximo: 100 kg

Apertura máxima: 15°

### **Recomendaciones generales**

La recomendación para la cantidad de fijaciones mínimas a colocar son 2 por lado, que deben estar como máximo a 500 mm entre si y a no más de 250 mm de las esquinas del marco. Para marcos de menos de 500 mm de lado, es aceptable colocar solo una fijación por lado.

Los burletes a utilizar en la colocacion de los vidrios se deben verificar de acuerdo al espesor y tipo de vidrio.

De acuerdo a la zona de exposición se debe considerar el sellado exterior de los vidrios.

Las medidas de felpas a aplicar en ventanas y puertas corredizas se deben verificar de acuerdo al tipo de exposición de la abertura y a la presión de viento de la zona de colocación.

Para la utilización de contravidrios con el accesorio T96 se recomienda su colocación cada 150 mm.

Se recomienda al carpintero, instalador, proyectista y/o contratista la previa y correcta verificación estructural de acuerdo a la zona de colocación, exposición y presión de viento y la verificación del balance térmico teniendo en cuenta el tipo de vidrio a utilizar, la temperatura exterior, interior, humedad relativa, tipo de calefacción, etc.

Todas las dimensiones de los perfiles, como los pesos, se rigen de acuerdo a las tolerancias Aluar.









**RDO**

Red de Distribuidores  
Oficiales

**RC©**

Red de Carpinteros  
Certificados

**ALUAR ALUMINIO ARGENTINO SAIC**

Administración: Pasteur 4600, B1644AMV, Victoria Buenos Aires

Argentina, Tel: +54 11 4725-8000

Sede Social: Marcelo T. de Alvear 590, piso 3º, C1058AAF C.A.B.A.

Argentina, Tel: +54 11 4313-7593 +54 11 4311-9026/5743

R.P.C. Nro. 2534, Lº 72, Fº 151, Tº "A" de Est. Nac. 26/06/1970

asistenciatecnica@aluar.com.ar - www.aluar.com.ar