

Catálogo Técnico



| Detalle | referencia |
|--|-------------------|
| Listado de perfiles..... | 05 |
| Perfiles..... | 07 |
| Listado de accesorios..... | 27 |
| Ventana y puerta corrediza de 2 y 4 hojas..... | 29 |
| Ventana y puerta corrediza de 3 hojas..... | 33 |
| Ventana de abrir y oscilobatiente..... | 37 |
| Ventana desplazable..... | 41 |
| Puerta de rebatir..... | 45 |
| Paño fijo..... | 49 |
| Puerta vaivén..... | 53 |
| Perfiles de acople..... | 57 |
| Uso de contravidrios..... | 61 |
| Recomendaciones para el taqueado de vidrios..... | 62 |
| Mecanizados umbral corrediza..... | 63 |
| Dimensiones de fabricación..... | 64 |

A30 New



A30 New es una marca registrada de Aluar Aluminio Argentino.

Prohibida la modificación, publicación o venta, total o parcial de estos documentos, sin la previa autorización por parte de Aluar División Elaborados. Aluar División Elaborados en ningún caso será responsable por los deficientes trabajos ejecutados por terceros en aberturas armadas con nuestros perfiles. Será de exclusiva responsabilidad del instalador, proyectista y/o contratista la previa y correcta verificación estructural de acuerdo a la zona de colocación, exposición y presión de viento, y verificación del balance térmico teniendo en cuenta el tipo de vidrio a utilizar, la temperatura exterior, interior, la humedad relativa, tipo de calefacción, etc.

La empresa se reserva el derecho de modificar total o parcialmente las especificaciones contenidas en este catálogo sin previo aviso.

Este catálogo fue actualizado en Agosto de 2022.

A30 New / listado de perfiles

| Perfil | Descripción | Peso |
|--------|--|-------|
| MC-143 | Tubo 60 x 60 x 1.5 | 0.948 |
| 5965 | Encuentro central corrediza de 4 hojas | 0.288 |
| 5989 | Varilla de accionamiento | 0.151 |
| 5996 | Travesaño corrediza para vidrio simple | 0.991 |
| 5997 | Travesaño corrediza para DVH | 0.861 |
| 6011 | Marco vidrio repartido para vidrio simple | 0.521 |
| 6012 | Travesaño vidrio repartido para vidrio simple | 0.543 |
| 6013 | Guía de cortina central | 1.288 |
| 6021 | Premarco con tope interior | 0.780 |
| 6023 | Marco vidrio repartido para DVH | 0.470 |
| 6024 | Travesaño vidrio repartido para DVH | 0.454 |
| 6027 | Tapa premarco interior para 6021 | 0.251 |
| 6028 | Tapa premarco exterior para 6021 | 0.205 |
| 6034 | Parante lateral corrediza | 1.399 |
| 6035 | Parante central corrediza | 1.531 |
| 6036 | Jambas de marco | 0.891 |
| 6037 | Umbral y dintel de marco | 1.774 |
| 6038 | Mosquitero reforzado | 0.594 |
| 6039 | Tope mosquitero | 0.329 |
| 6040 | Marco puerta de rebatir | 1.193 |
| 6041 | Hoja puerta de rebatir | 1.388 |
| 6042 | Travesaño puerta de rebatir | 1.399 |
| 6043 | Zócalo puerta de rebatir | 2.319 |
| 6044 | Encuentro central puerta de rebatir | 1.037 |
| 6045 | Contravidrio recto para vidrio simple | 0.351 |
| 6046 | Contravidrio recto para DVH | 0.259 |
| 6047 | Contravidrio curvo para vidrio simple | 0.254 |
| 6048 | Contravidrio curvo para DVH | 0.197 |
| 6049 | Contravidrio recto lado exterior puerta de rebatir | 0.232 |
| 6050 | Contravidrio curvo lado exterior puerta de rebatir | 0.192 |
| 6051 | Marco ventana de abrir | 0.986 |
| 6052 | Hoja curva ventana de abrir | 1.139 |
| 6053 | Encuentro central ventana de abrir | 1.094 |
| 6054 | Hoja recta ventana de abrir | 1.148 |
| 6055 | Marco paño fijo y ventana de abrir | 1.037 |
| 6056 | Hoja curva ventana desplazable | 1.337 |
| 6057 | Marco ventana desplazable | 0.834 |
| 6058 | Hoja recta ventana desplazable | 1.345 |
| 6059 | Marco recto paño fijo y ventana de abrir | 1.050 |
| 6060 | Travesaño paño fijo | 1.091 |
| 6061 | Zócalo y cabezal ventana corrediza | 0.926 |
| 6062 | Zócalo alto puerta corrediza | 1.493 |
| 6064 | Guía de cortina común | 0.672 |
| 6065 | Guía de cortina barrio | 1.088 |
| 6066 | Premarco | 0.545 |
| 6067 | Perfiles de acople | 0.329 |
| 6068 | Acople 60 mm a marco de 3 guías | 0.753 |
| 6069 | Acople a 90 grados | 0.937 |

Tanto las dimensiones como los pesos se rigen de acuerdo a las tolerancias Aluar.
Los pesos consignados son estimados.

Diseño Industrial Registrado.

A30 New / listado de perfiles

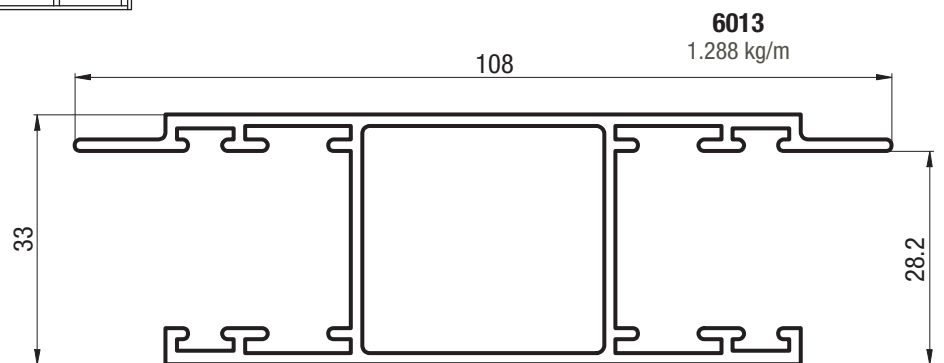
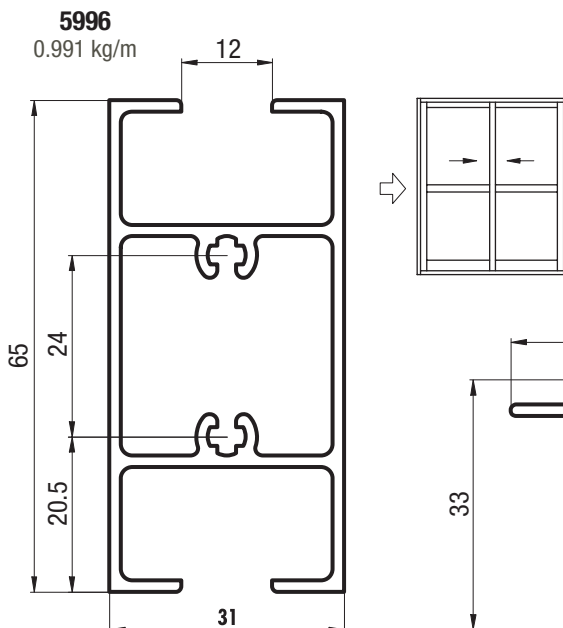
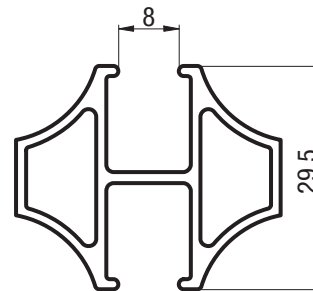
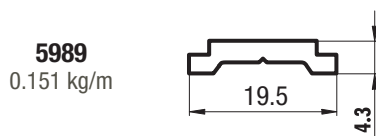
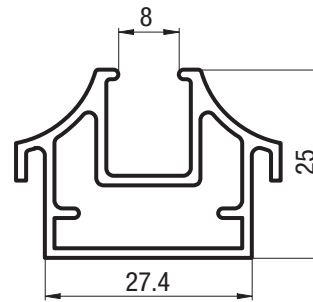
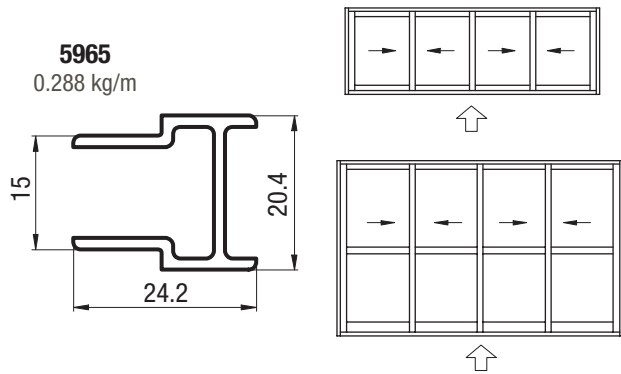
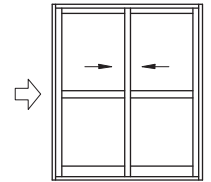
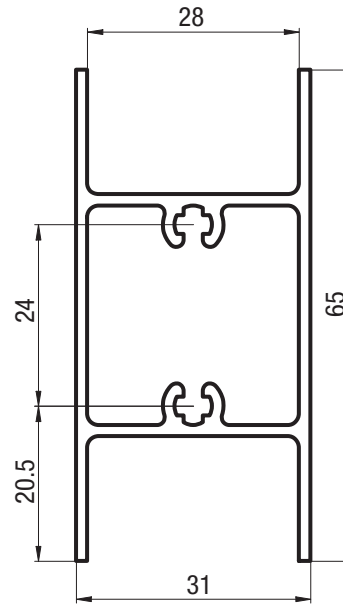
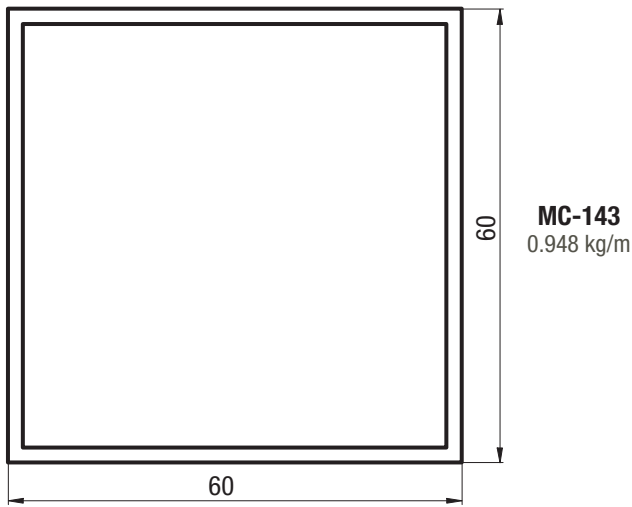
| Perfil | Descripción | Peso |
|--------|--|-------|
| 6070 | Acople a 135 grados | 0.743 |
| 6071 | Parante lateral corrediza para DVH | 1.334 |
| 6072 | Parante central corrediza para DVH | 1.466 |
| 6073 | Zócalo y cabezal corrediza para DVH | 0.861 |
| 6074 | Zócalo alto corrediza para DVH | 1.412 |
| 6075 | Hoja puerta vaivén | 1.544 |
| 6076 | Marco puerta vaivén | 1.185 |
| 6077 | Tapa marco y hoja vaivén | 0.578 |
| 6078 | Perfil de acople reforzado | 1.758 |
| 6079 | Premarco corrediza de 3 hojas | 0.994 |
| 6080 | Jamba de marco corrediza de 3 hojas | 1.701 |
| 6081 | Umbral y dintel corrediza de 3 hojas | 2.908 |
| 6082 | Parante central tercera hoja para DVH | 1.463 |
| 6083 | Parante central tercera hoja | 1.528 |
| 6084 | Acople marco 3 guías | 0.770 |
| 6087 | Parante reforzado | 2.816 |
| 6088 | Umbral corrediza caja 38 mm | 1.976 |
| 6089 | Rótula parte a | 0.624 |
| 6090 | Rótula parte b | 0.594 |
| 6091 | Parante reforzado 60 mm p/vidrio simple | 2.880 |
| 6206 | Tapa premarco | 0.186 |
| 6245 | Tapa cinta | 0.629 |
| 6254 | Bisagra tapa cinta | 0.302 |
| 6255 | Mosquitero | 0.424 |
| 6256 | Travesaño mosquitero | 0.543 |
| 6521 | Tapa premarco interior para 6021 | 0.308 |
| 7656 | Marco PF con caja de agua | 1.507 |
| 7657 | Travesaño reforzado PF 60 mm | 1.801 |
| 7703 | Parante central reforzado 80 mm p/DVH | 3.189 |
| 7704 | Adaptador DVH 32 mm | 0.527 |
| 7747 | Contravidrio curvo DVH para clipar | 0.284 |
| 7748 | Travesaño 140 mm | 3.429 |
| 7753 | Umbral alto | 2.114 |
| 7754 | Parante central 100 mm p/DVH | 3.672 |
| 7772 | Hoja puerta rebatir | 1.472 |
| 7778 | Dintel de marco | 1.855 |
| 7787 | Parante central de 80 mm p/vidrio simple | 3.254 |
| 7788 | Parante lateral reforzado | 2.997 |
| 7800 | Parante central de 100 mm p/vidrio simple | 3.740 |
| 7801 | Travesaño 100 mm | 2.452 |
| 7808 | Terminación exterior premarco | 0.751 |
| 8001 | Parante reforzado de 80 mm para vidrio 16 mm | 3.292 |
| 8002 | Zócalo alto de hoja para vidrio 16 mm | 1.455 |
| 8003 | Zócalo y cabezal de hoja para vidrio 16 mm | 0.915 |
| 8004 | Parante reforzado de 60 mm para vidrio 16 mm | 2.859 |
| 8005 | Parante central para vidrio 16 mm | 1.507 |
| 8006 | Parante lateral para vidrio 16 mm | 1.377 |
| 8007 | Contravidrio para vidrio 16 mm | 0.327 |
| 8062 | Tapa premarco recto para clip | 0.167 |
| 8143 | Travesaño mosquitero reforzado | 0.904 |
| 8144 | Hoja mosquitero reforzado | 1.445 |
| 8145 | Guía mosquitero reforzado | 0.467 |

Tanto las dimensiones como los pesos se rigen de acuerdo a las tolerancias Aluar.

Los pesos consignados son estimados.

Diseño Industrial Registrado.

A30 New / perfiles

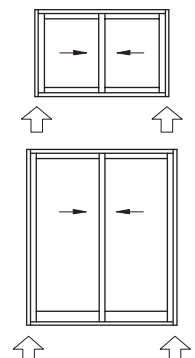
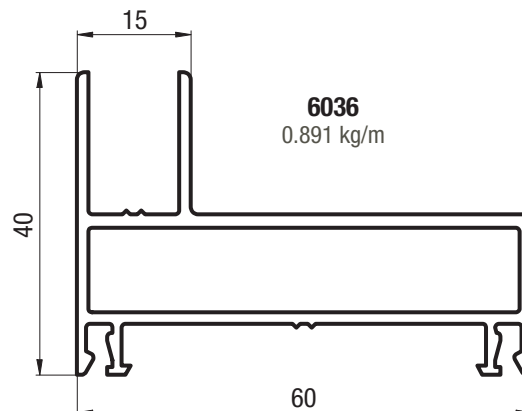
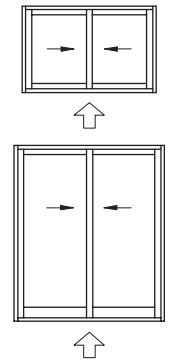
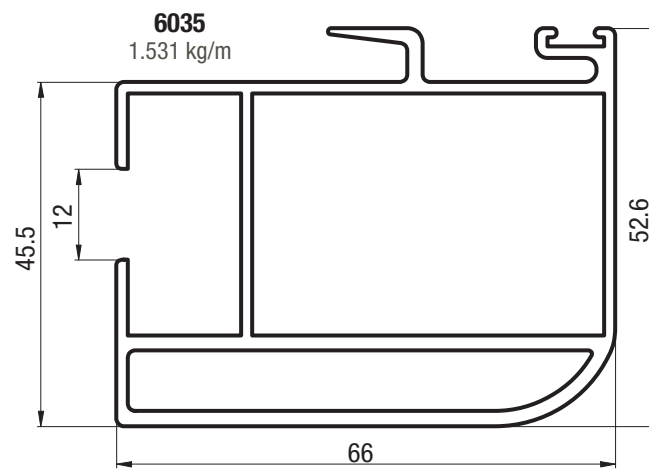
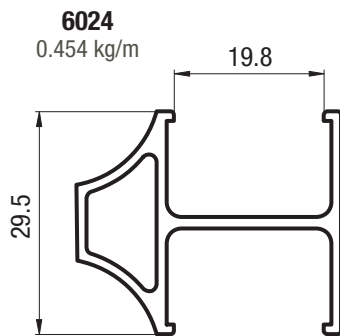
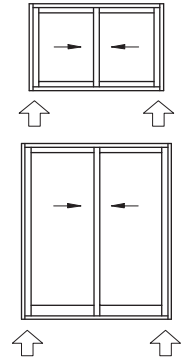
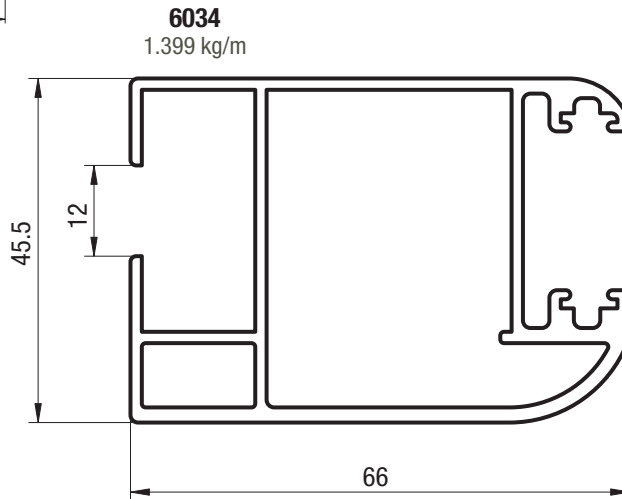
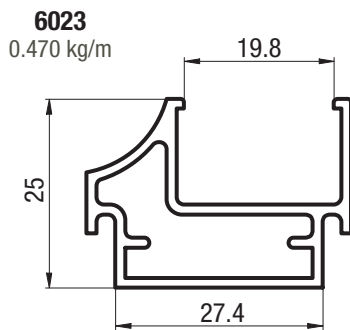
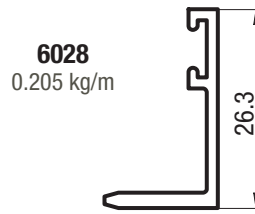
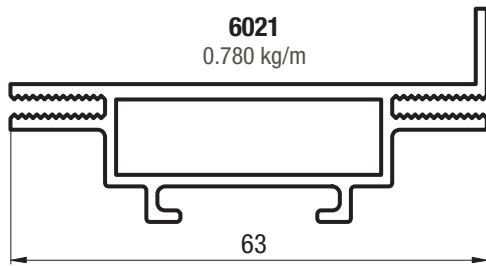


Tanto las dimensiones como los pesos se rigen de acuerdo a las tolerancias Aluar.
Los pesos consignados son estimados.

Diseño Industrial Registrado.

Escala 1:1

A30 New / perfiles

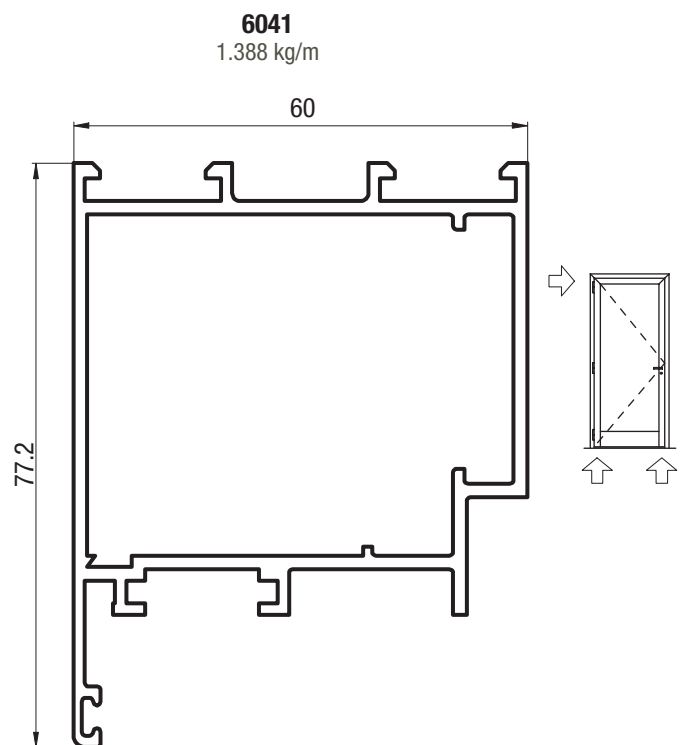
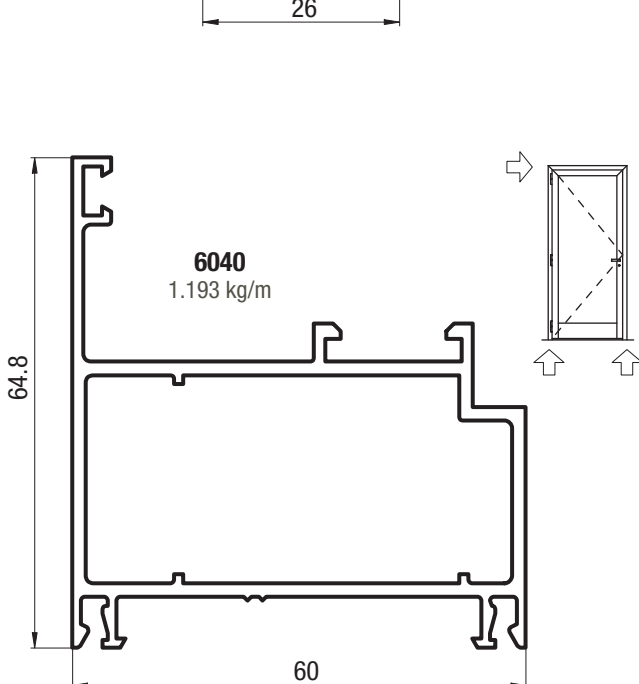
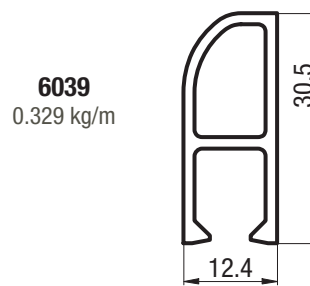
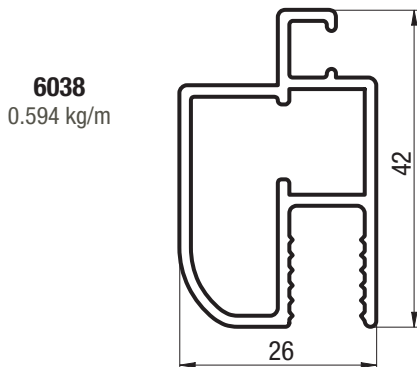
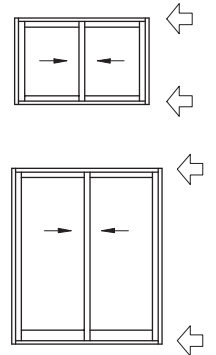
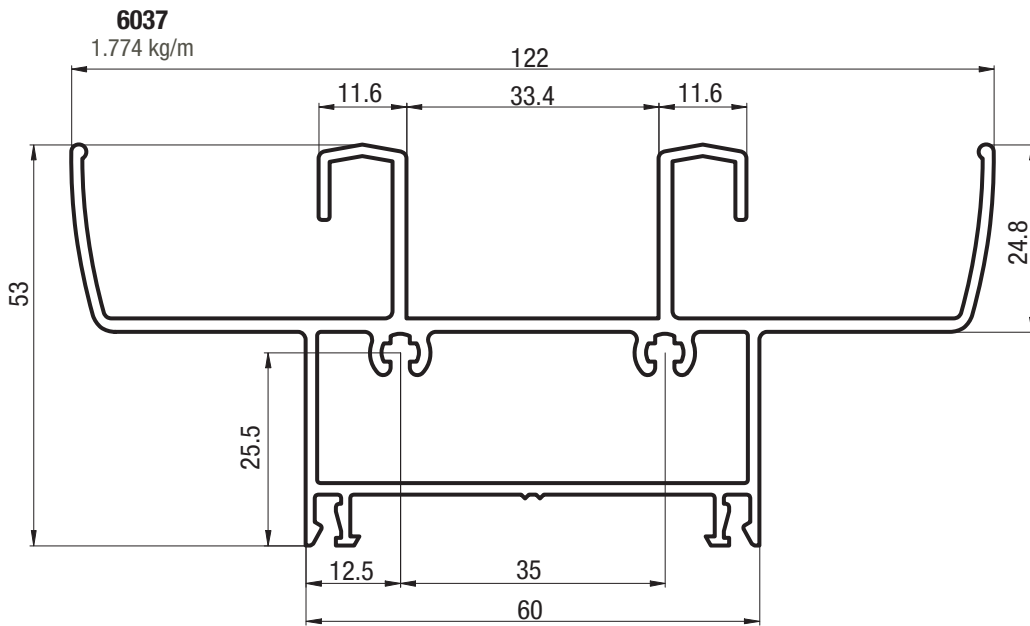


Tanto las dimensiones como los pesos se rigen de acuerdo a las tolerancias Aluar.
Los pesos consignados son estimados.

Diseño Industrial Registrado.

Escala 1:1

A30 New / perfiles

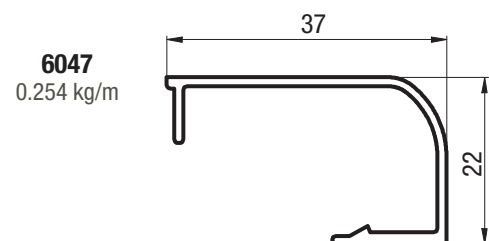
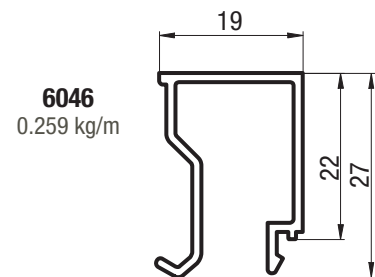
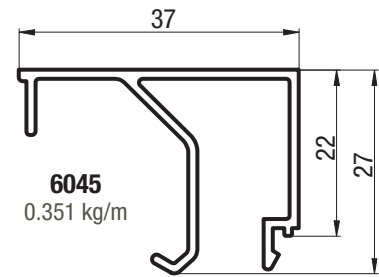
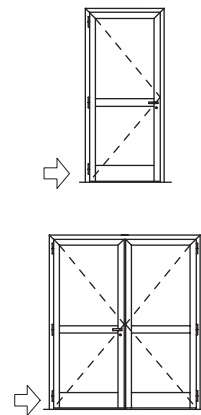
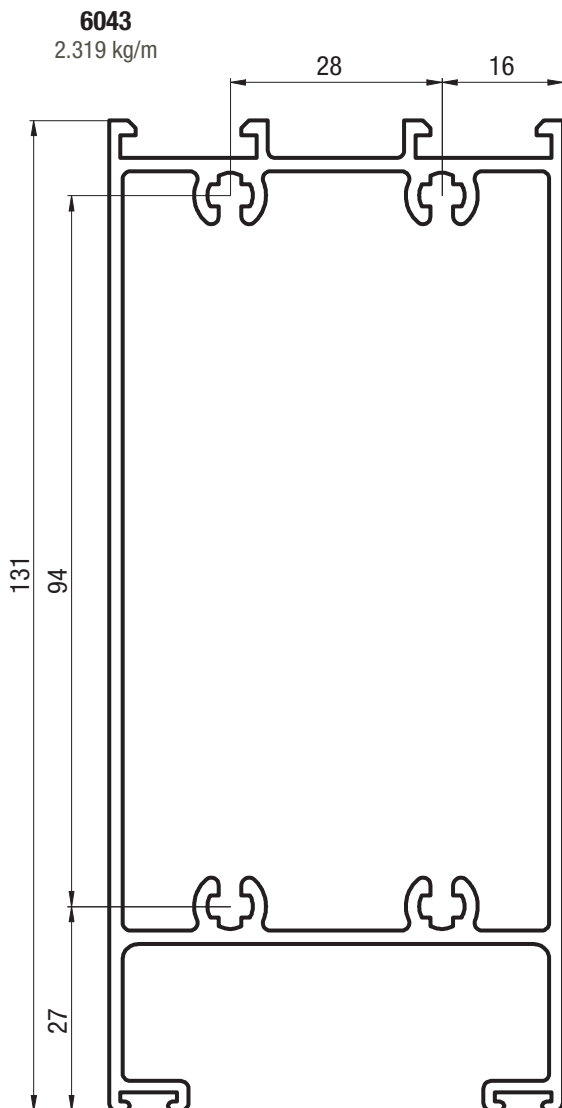
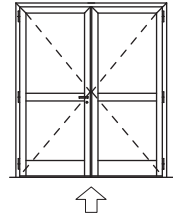
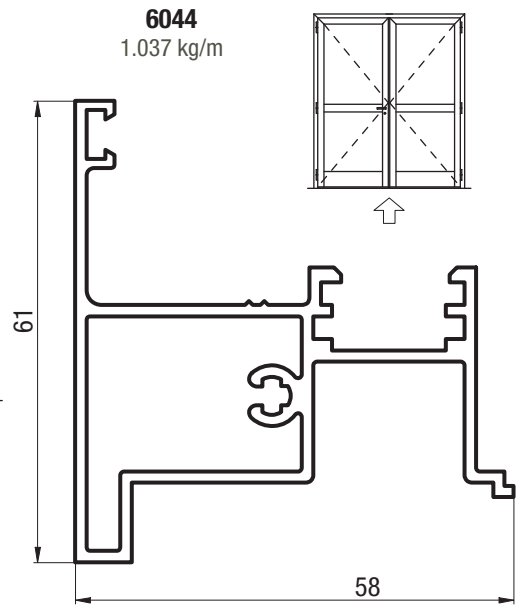
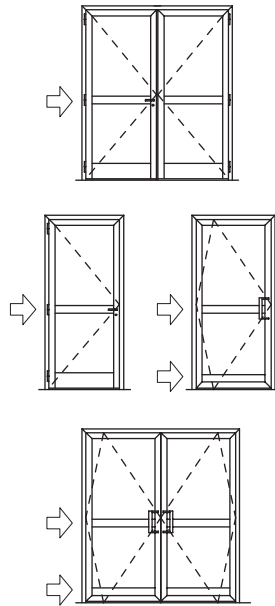
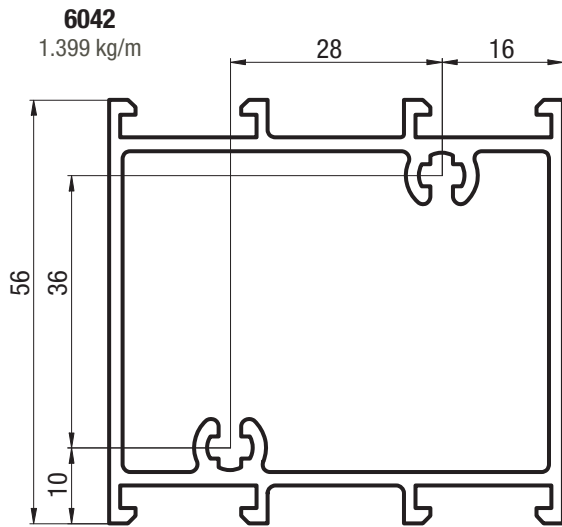


Tanto las dimensiones como los pesos se rigen de acuerdo a las tolerancias Aluar. Los pesos consignados son estimados.

Diseño Industrial Registrado.

Escala 1:1

A30 New / perfiles

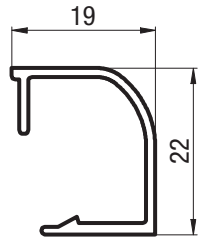


Tanto las dimensiones como los pesos se rigen de acuerdo a las tolerancias Aluar.
Los pesos consignados son estimados.
Diseño Industrial Registrado.
Escala 1:1

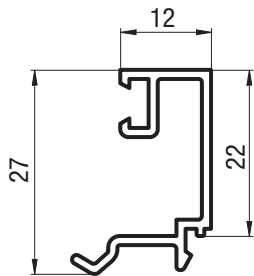
A30 New / perfiles



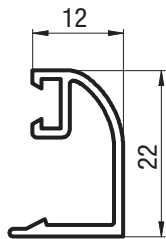
6048
0.197 kg/m



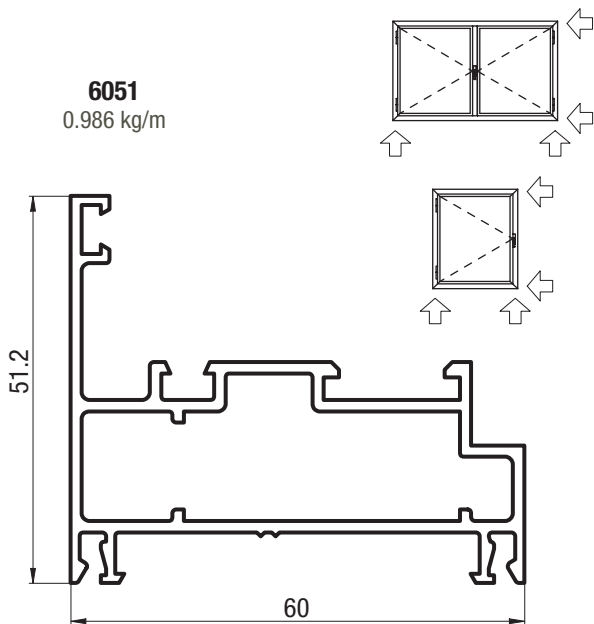
6049
0.232 kg/m



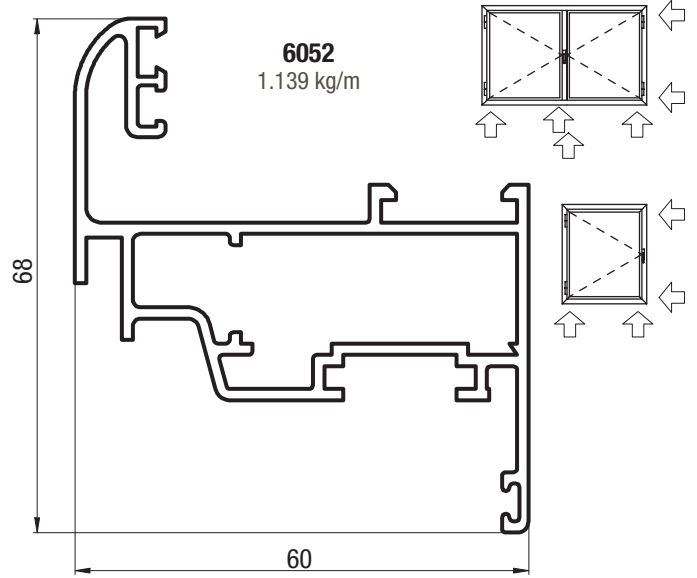
6050
0.192 kg/m



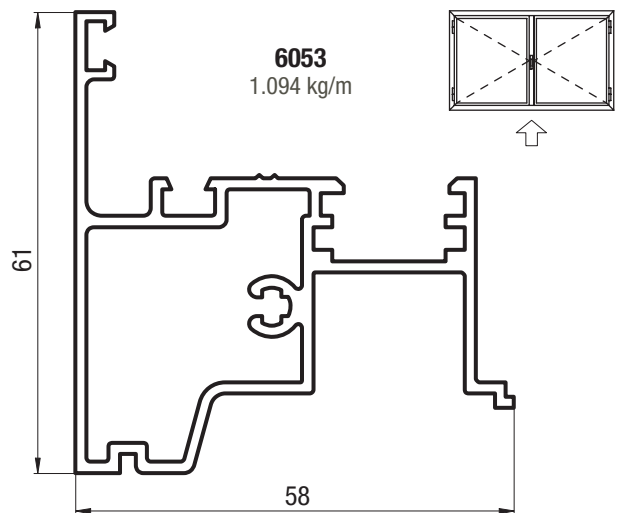
6051
0.986 kg/m



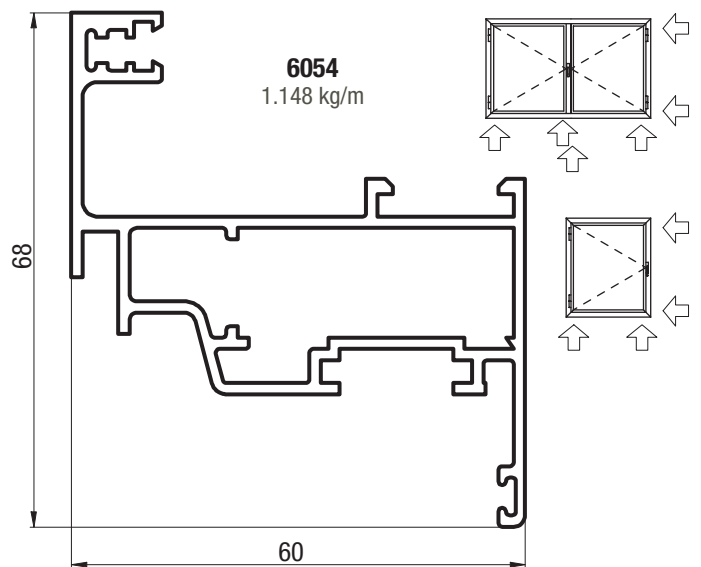
6052
1.139 kg/m



6053
1.094 kg/m



6054
1.148 kg/m

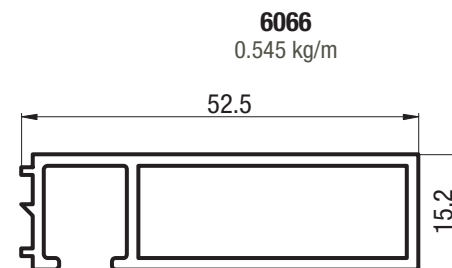
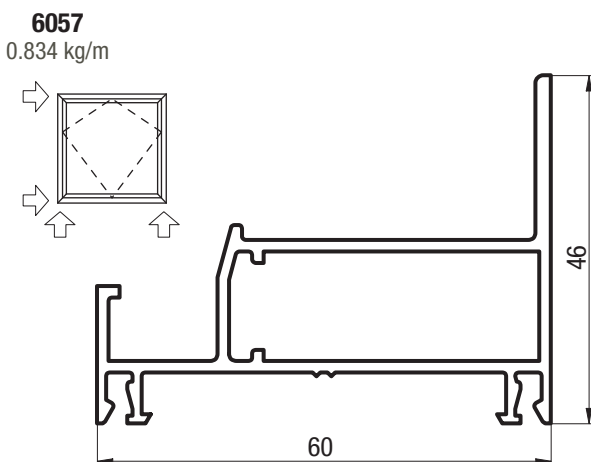
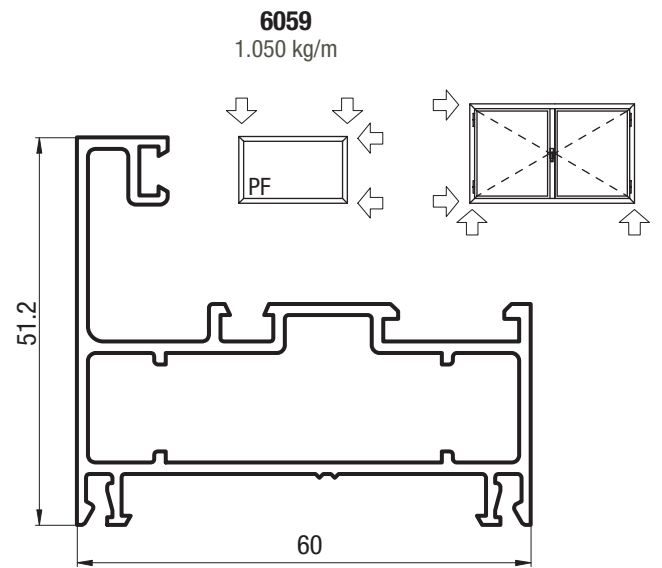
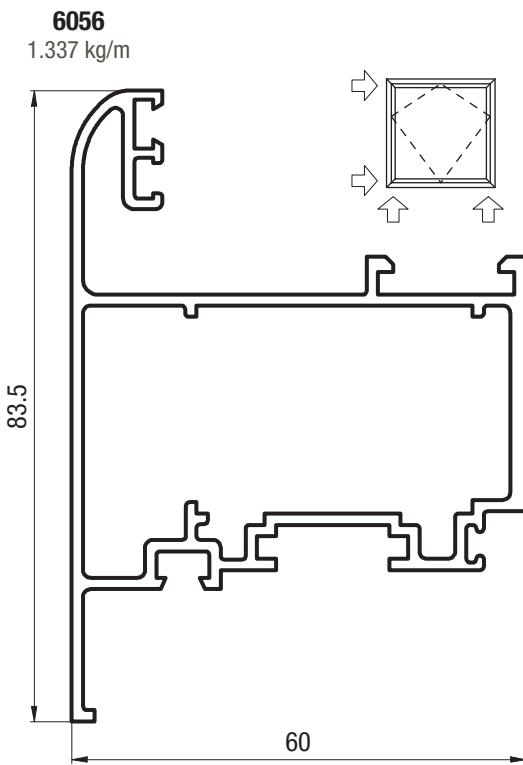
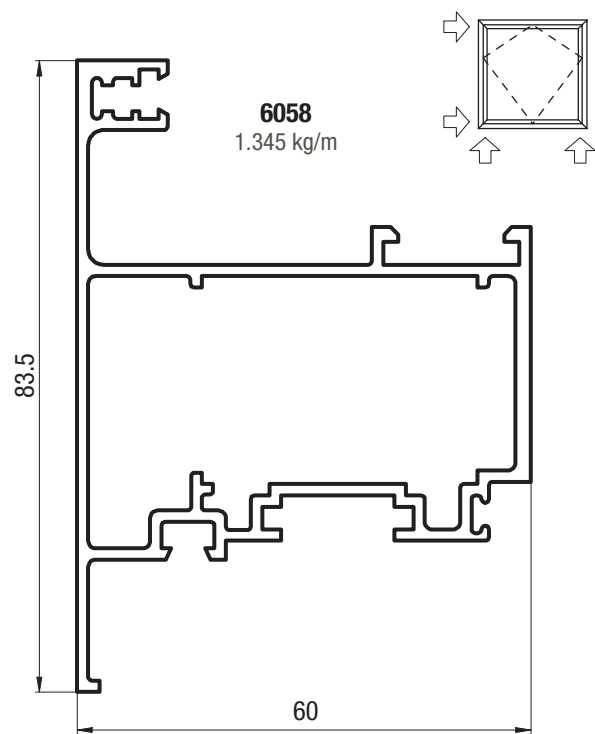
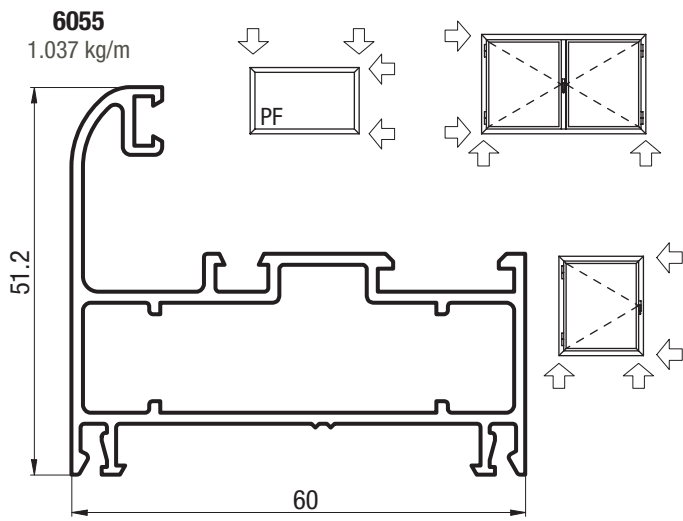


Tanto las dimensiones como los pesos se rigen de acuerdo a las tolerancias Aluar. Los pesos consignados son estimados.

Diseño Industrial Registrado.

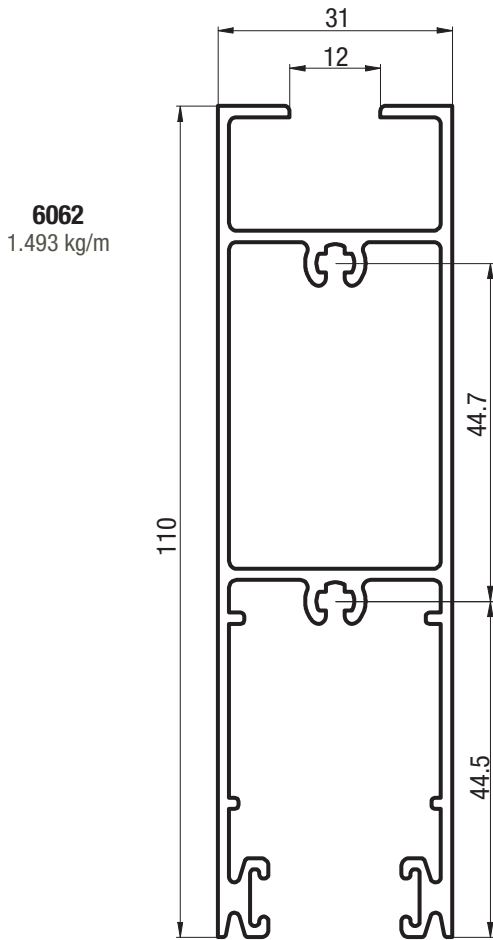
Escala 1:1

A30 New / perfiles

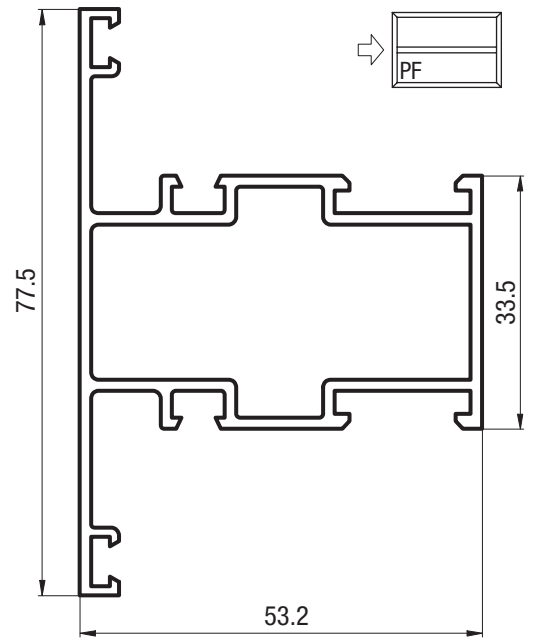


Tanto las dimensiones como los pesos se rigen de acuerdo a las tolerancias Aluar.
Los pesos consignados son estimados.
Diseño Industrial Registrado.
Escala 1:1

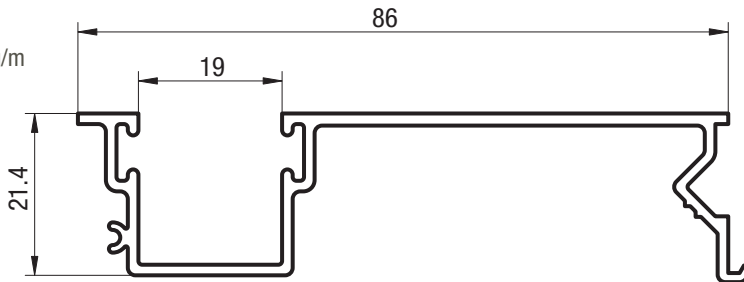
A30 New / perfiles



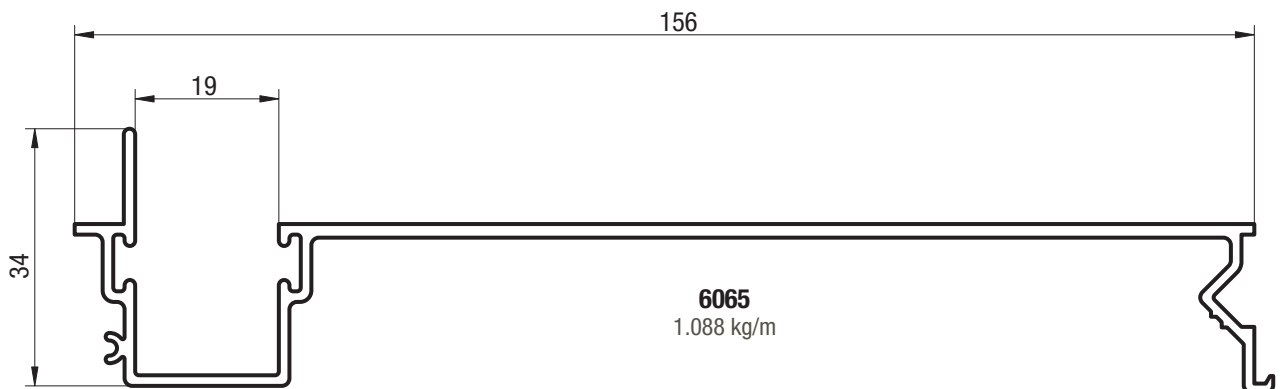
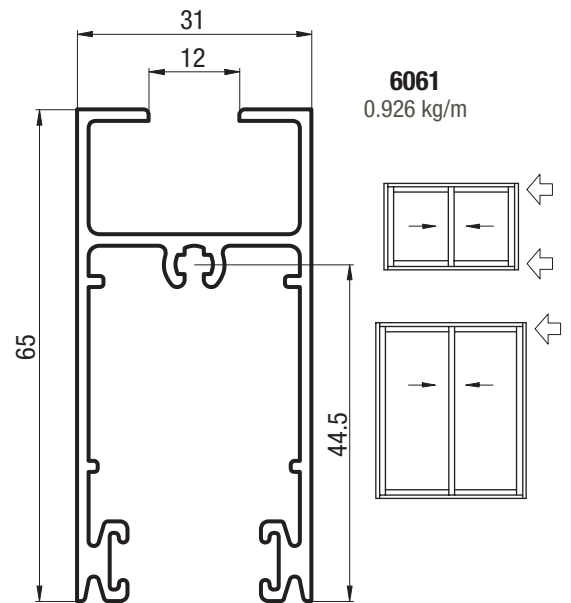
6060
1.091 kg/m



6064
0.672 kg/m



6061
0.926 kg/m

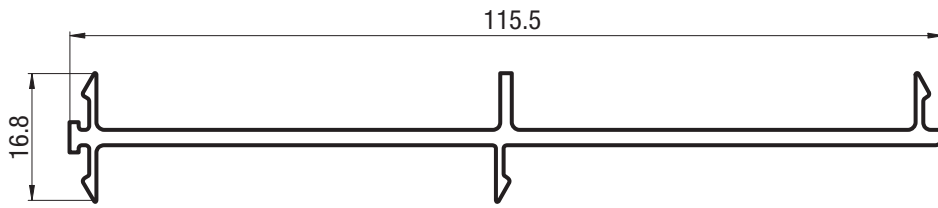


Tanto las dimensiones como los pesos se rigen de acuerdo a las tolerancias Aluar.
Los pesos consignados son estimados.

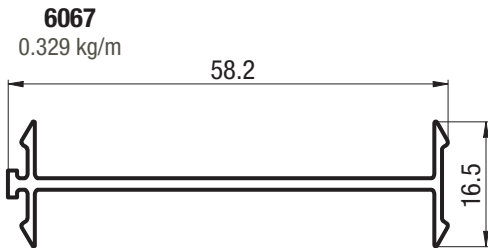
Diseño Industrial Registrado.

Escala 1:1

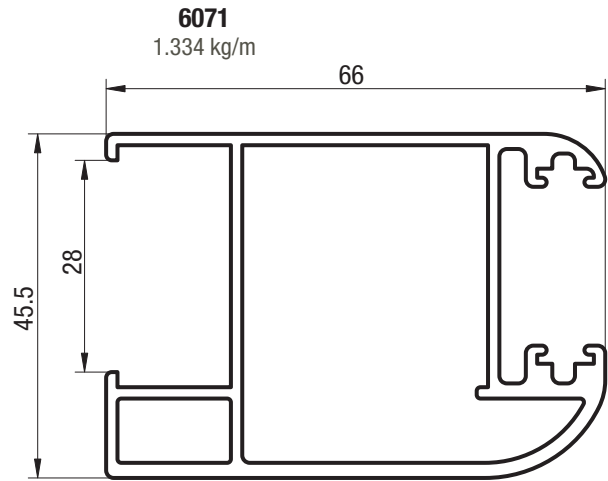
A30 New / perfiles



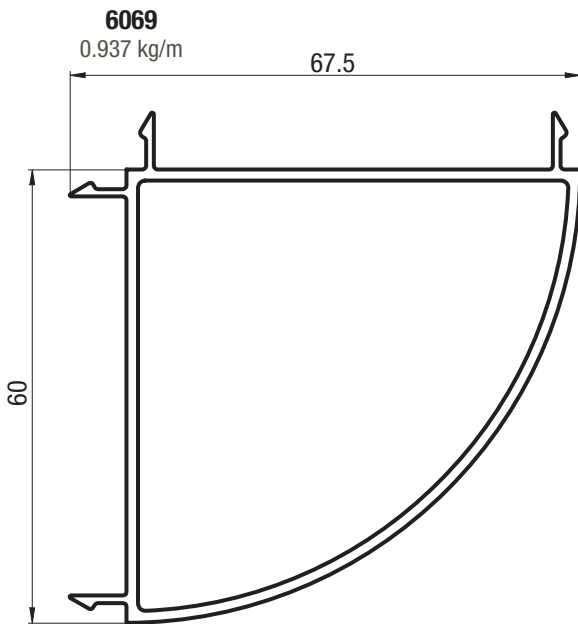
6068
0.753 kg/m



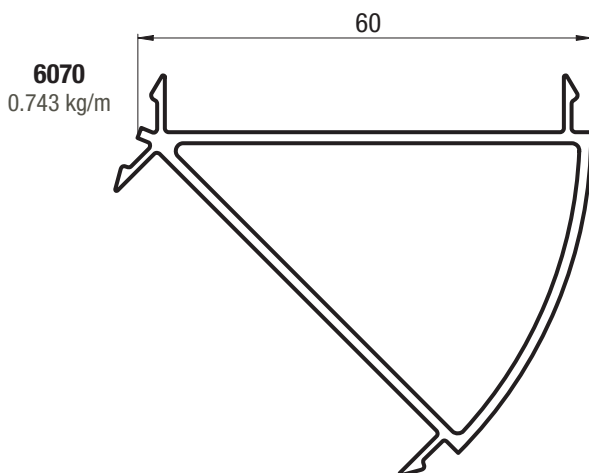
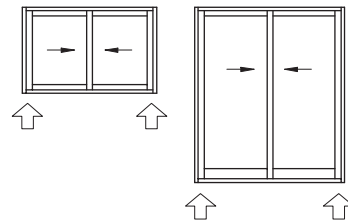
6067
0.329 kg/m



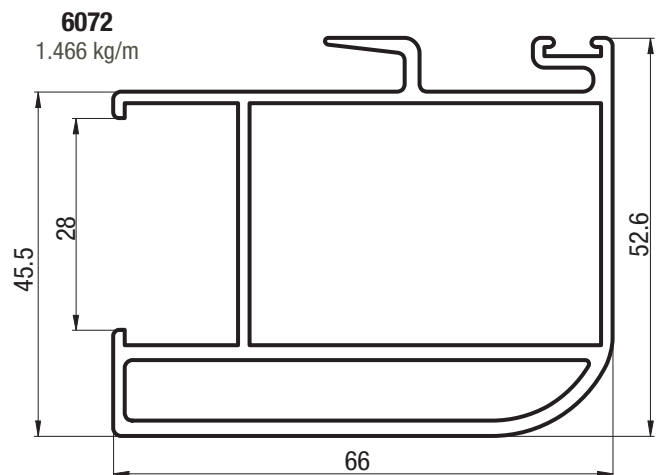
6071
1.334 kg/m



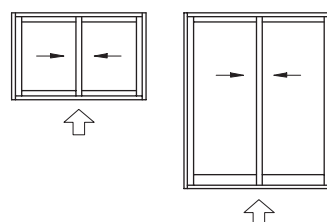
6069
0.937 kg/m



6070
0.743 kg/m



6072
1.466 kg/m

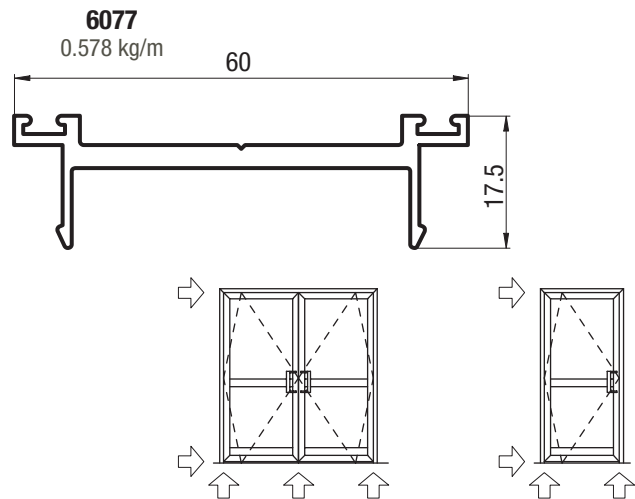
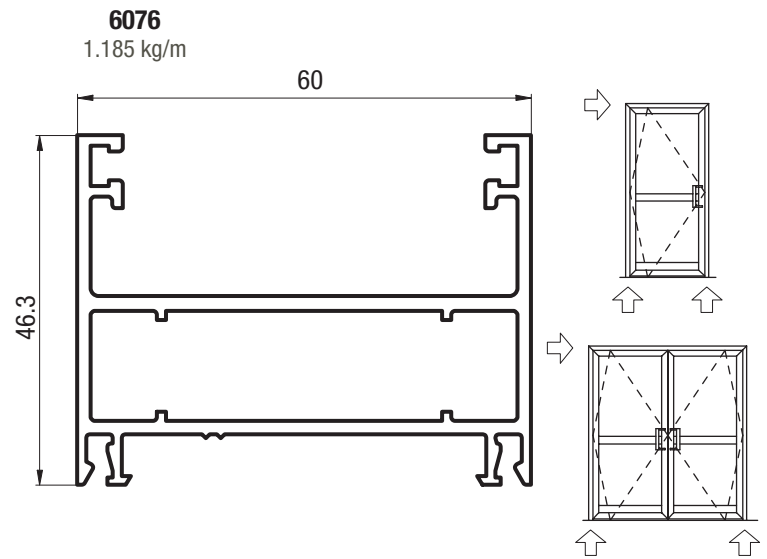
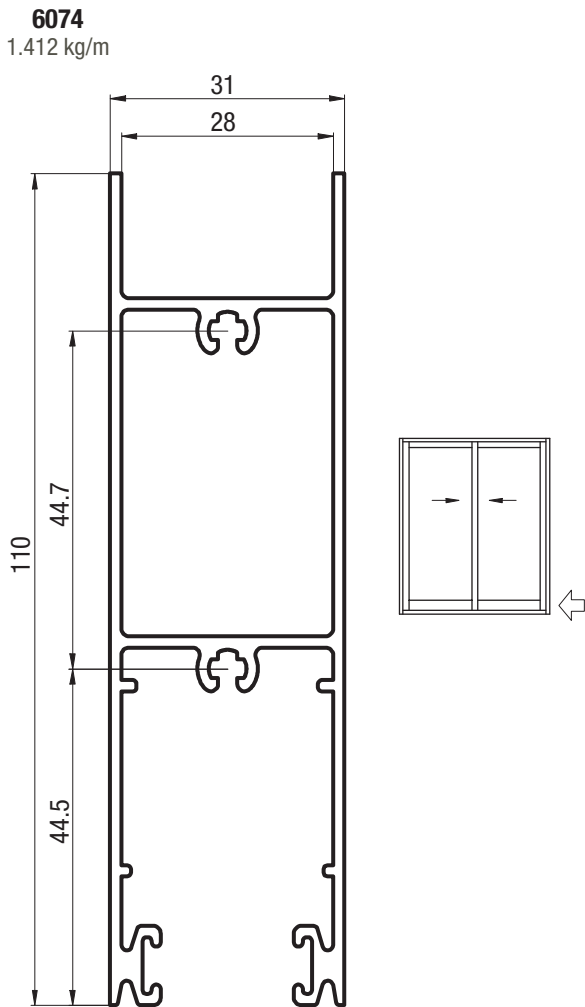
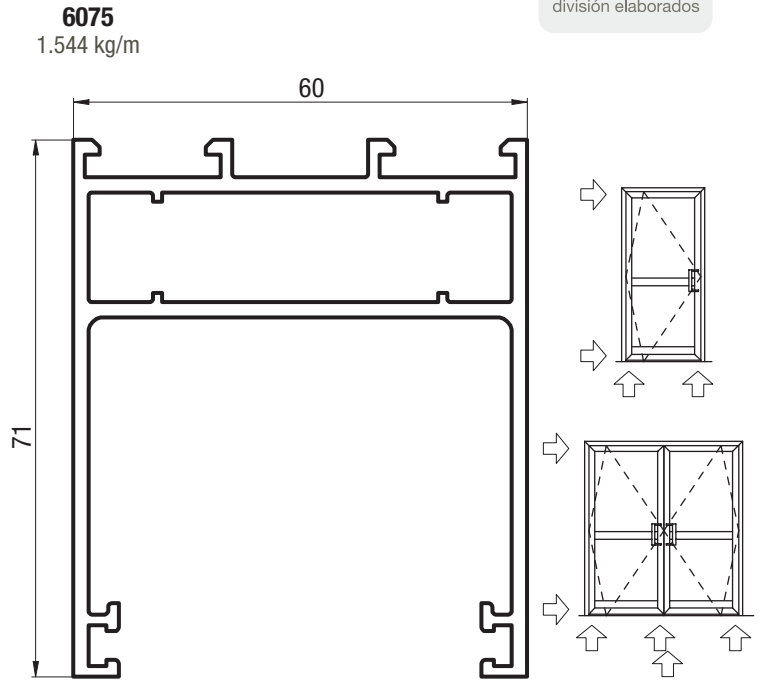
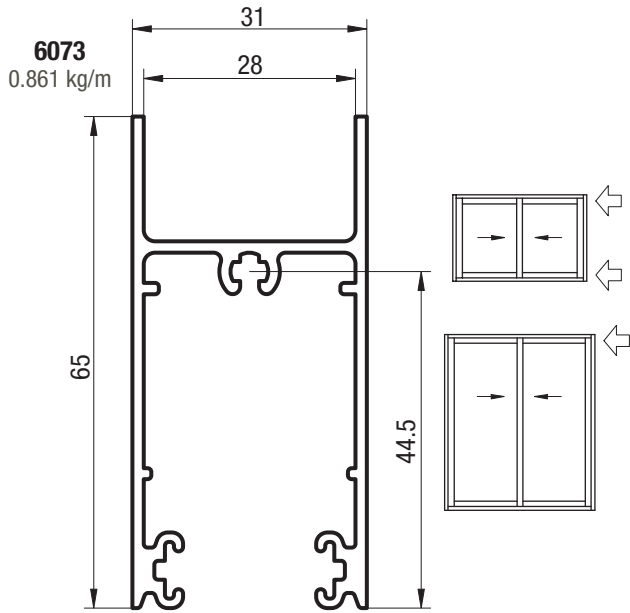


Tanto las dimensiones como los pesos se rigen de acuerdo a las tolerancias Aluar.
Los pesos consignados son estimados.

Diseño Industrial Registrado.

Escala 1:1

A30 New / perfiles

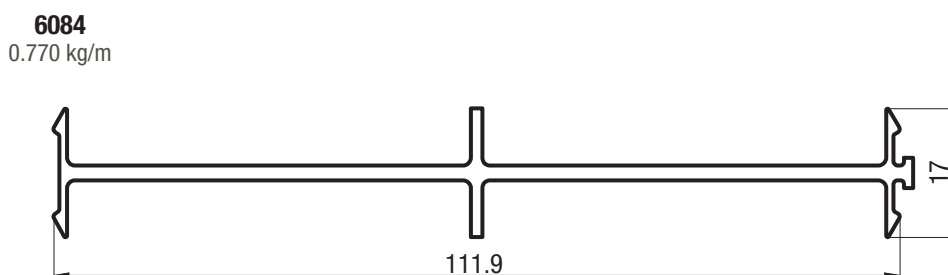
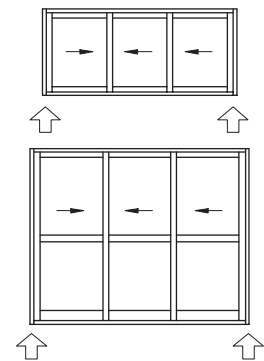
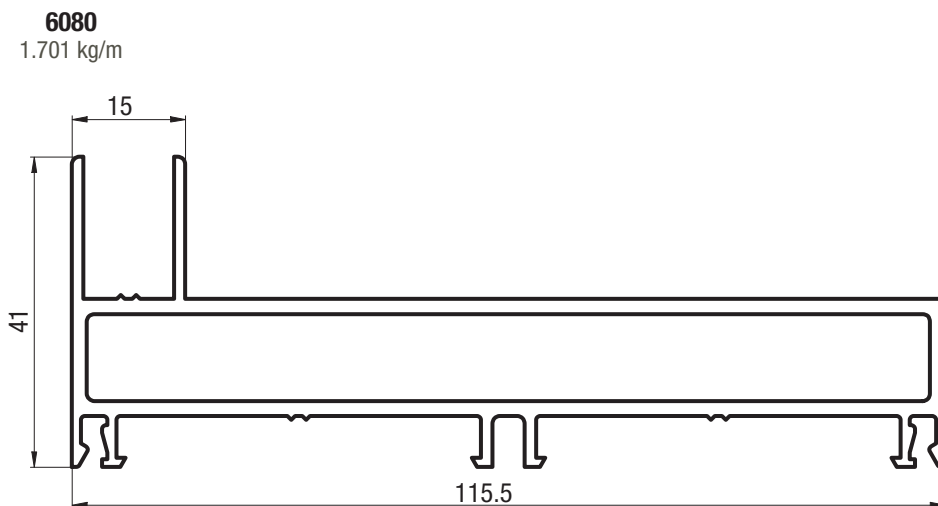
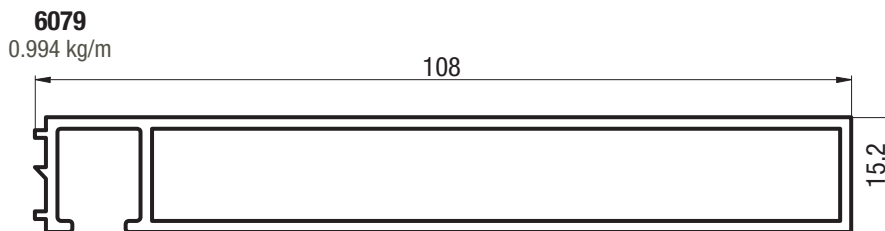
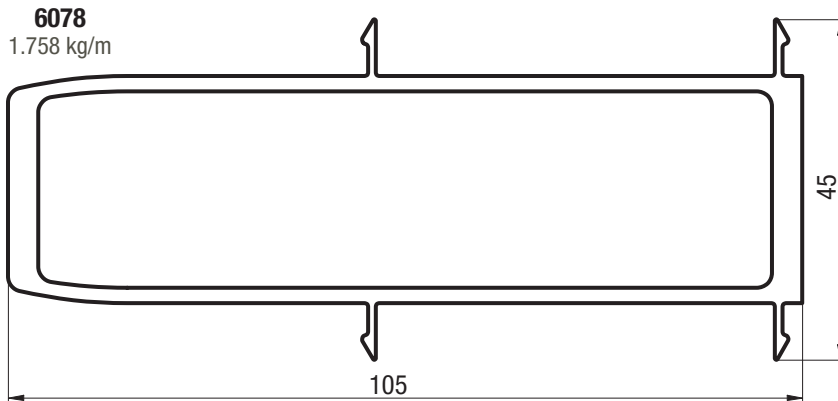


Tanto las dimensiones como los pesos se rigen de acuerdo a las tolerancias Aluar.
Los pesos consignados son estimados.

Diseño Industrial Registrado.

Escala 1:1

A30 New / perfiles

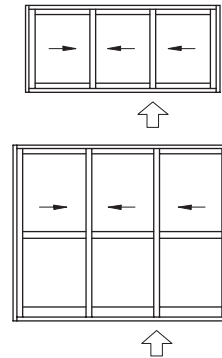
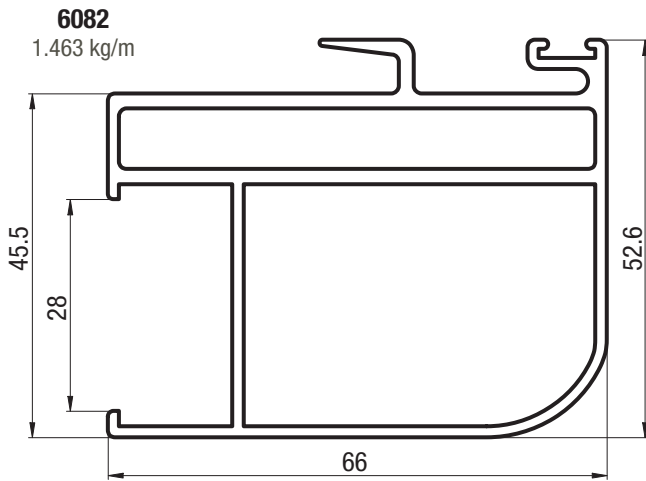


Tanto las dimensiones como los pesos se rigen de acuerdo a las tolerancias Aluar.
Los pesos consignados son estimados.

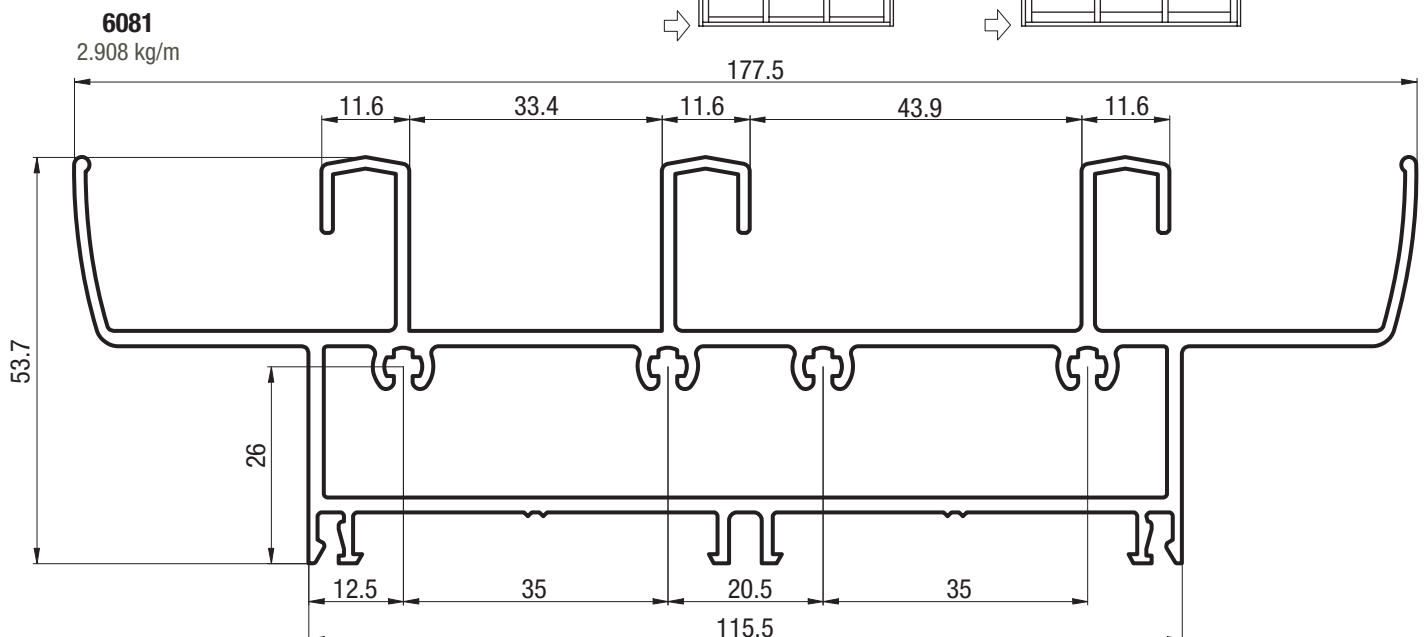
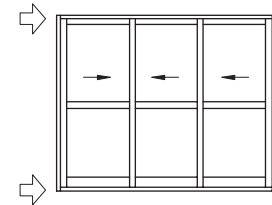
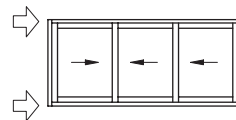
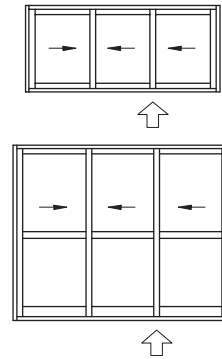
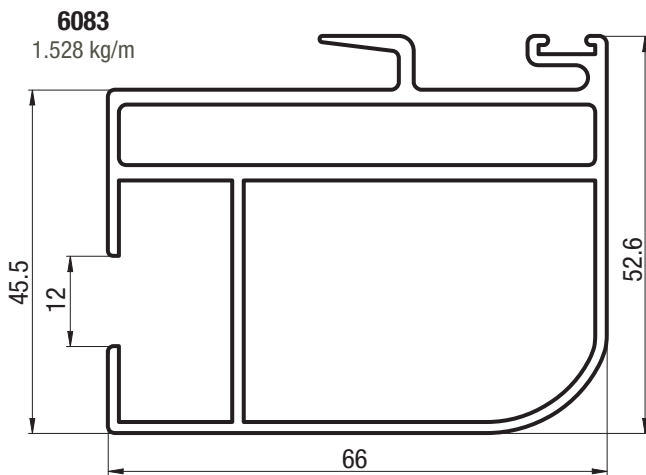
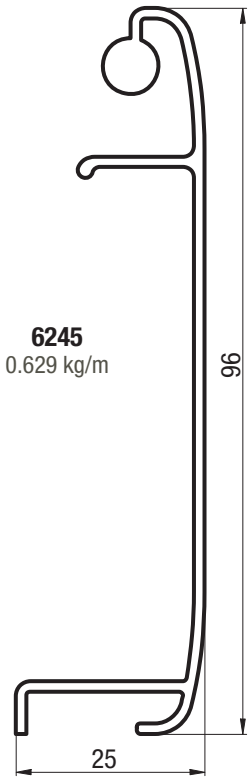
Diseño Industrial Registrado.

Escala 1:1

A30 New / perfiles



6245
0.629 kg/m

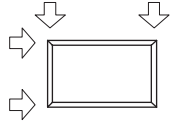


Tanto las dimensiones como los pesos se rigen de acuerdo a las tolerancias Aluar.
Los pesos consignados son estimados.

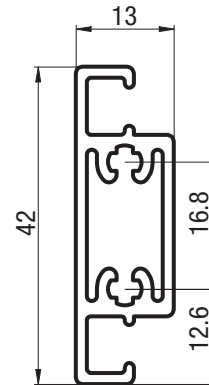
Diseño Industrial Registrado.

Escala 1:1

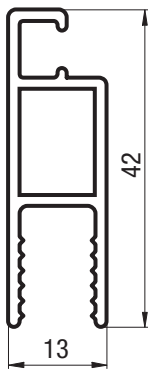
6206
0.186 kg/m



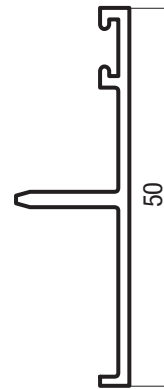
6256
0.543 kg/m



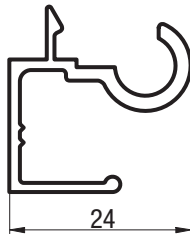
6255
0.424 kg/m



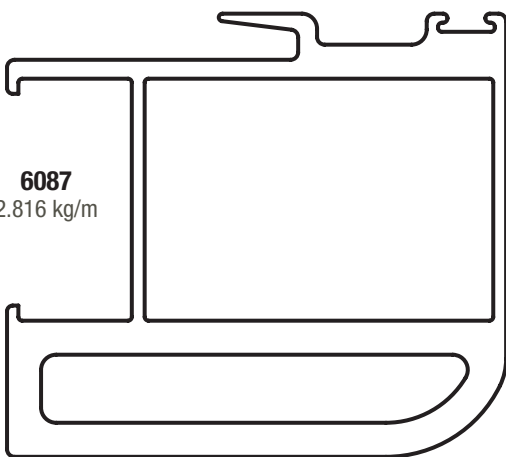
6521
0.308 kg/m



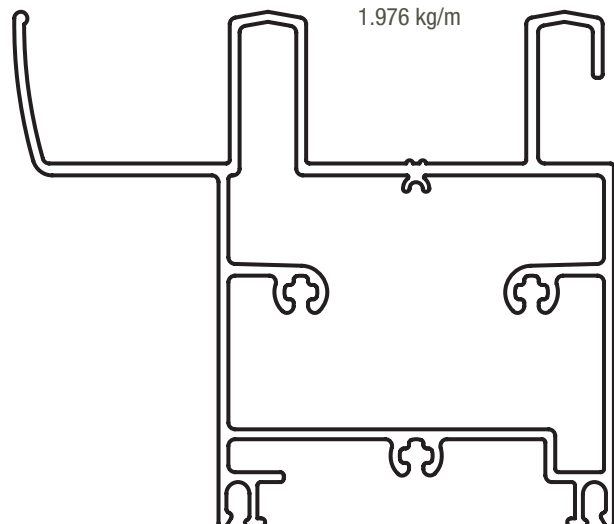
6254
0.302 kg/m



6087
2.816 kg/m



6088
1.976 kg/m

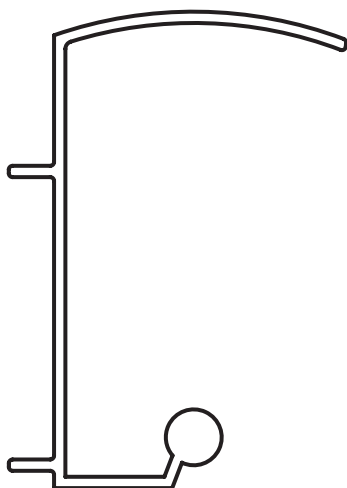


Tanto las dimensiones como los pesos se rigen de acuerdo a las tolerancias Aluar.
Los pesos consignados son estimados.

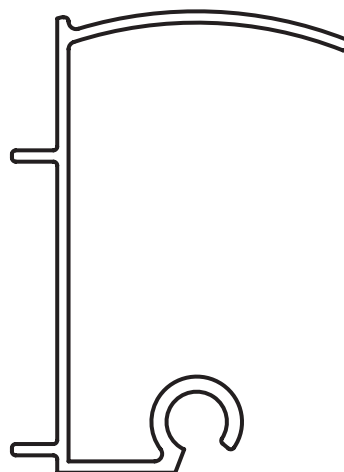
Diseño Industrial Registrado.

Escala 1:1

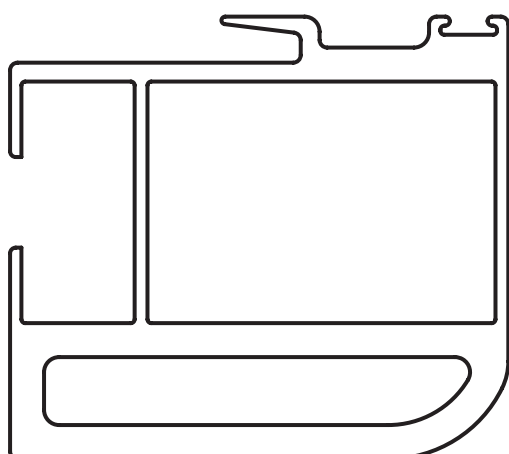
6089
0,624 kg/m



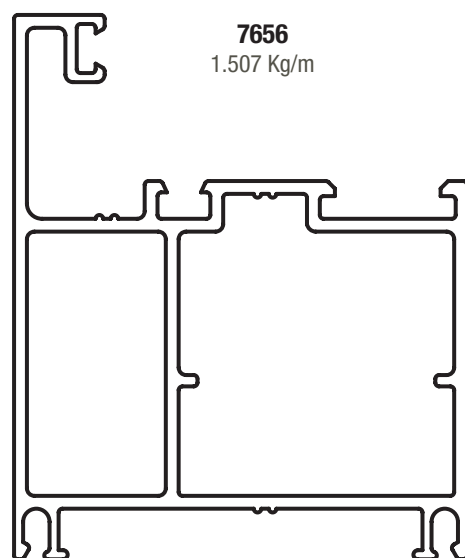
6090
0,594 kg/m



6091
2,880 kg/m



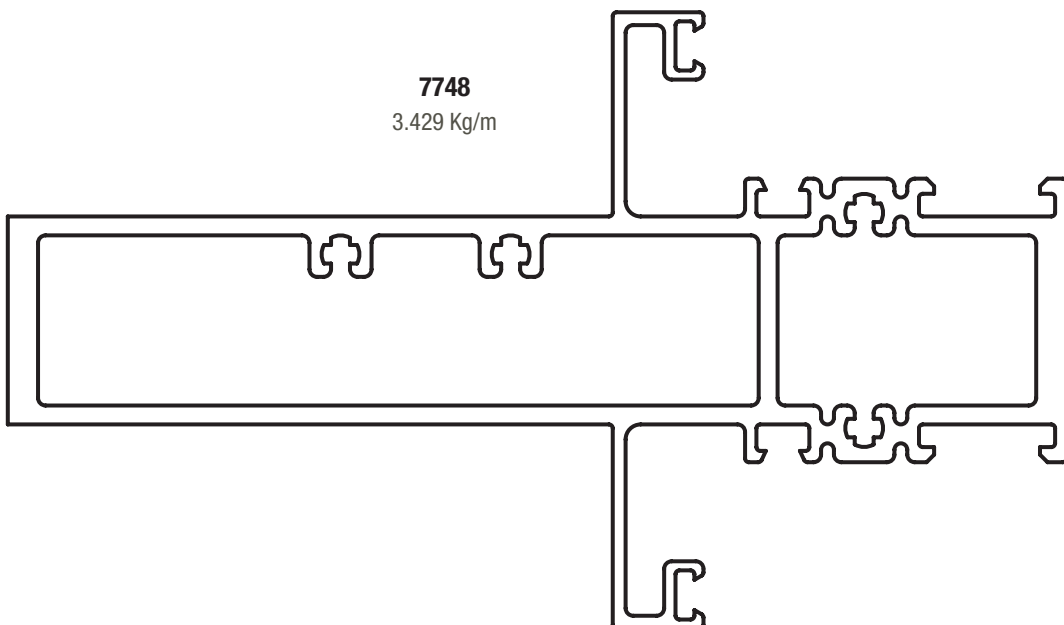
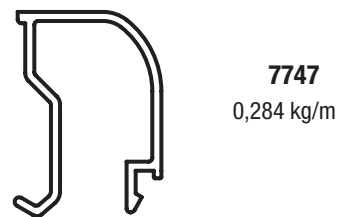
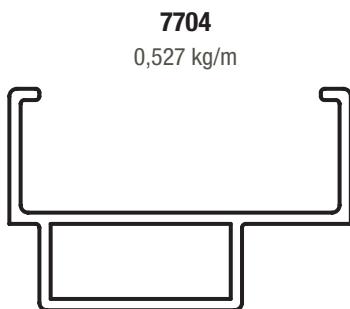
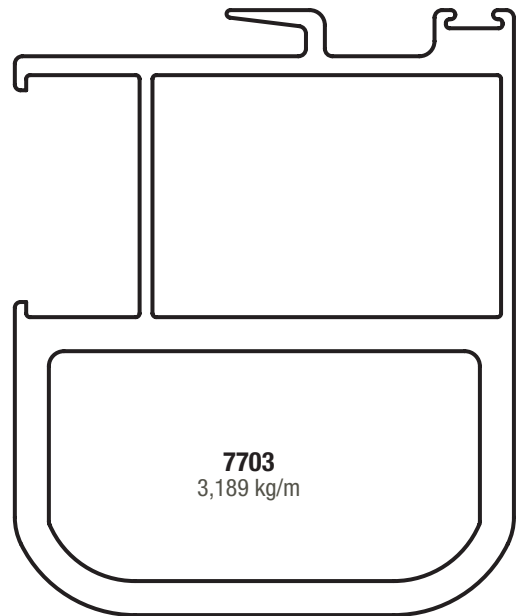
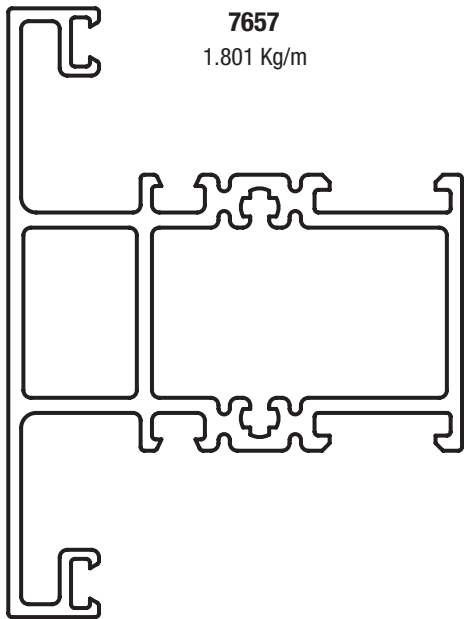
7656
1.507 Kg/m



Tanto las dimensiones como los pesos se rigen de acuerdo a las tolerancias Aluar.
Los pesos consignados son estimados.

Diseño Industrial Registrado.

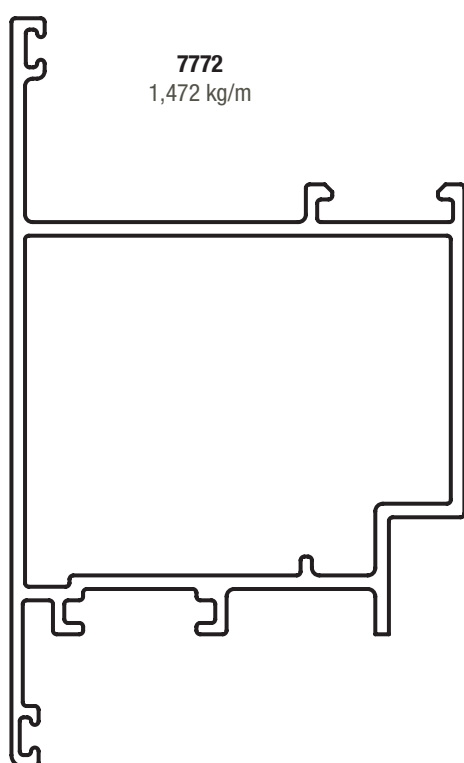
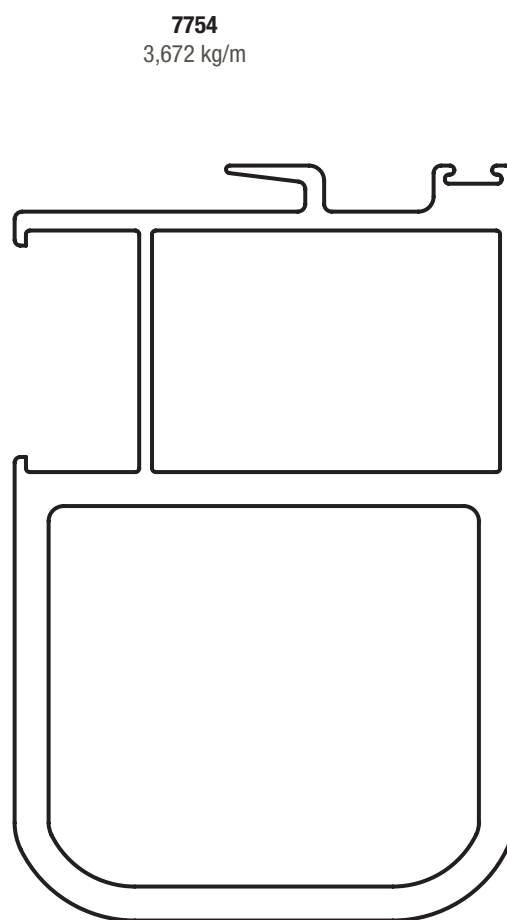
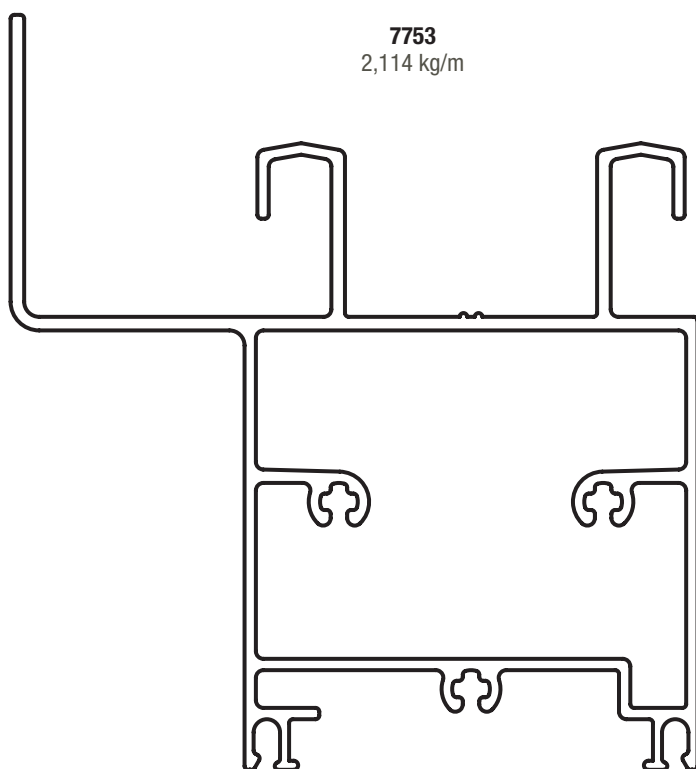
Escala 1:1



Tanto las dimensiones como los pesos se rigen de acuerdo a las tolerancias Aluar.
Los pesos consignados son estimados.

Diseño Industrial Registrado.

Escala 1:1

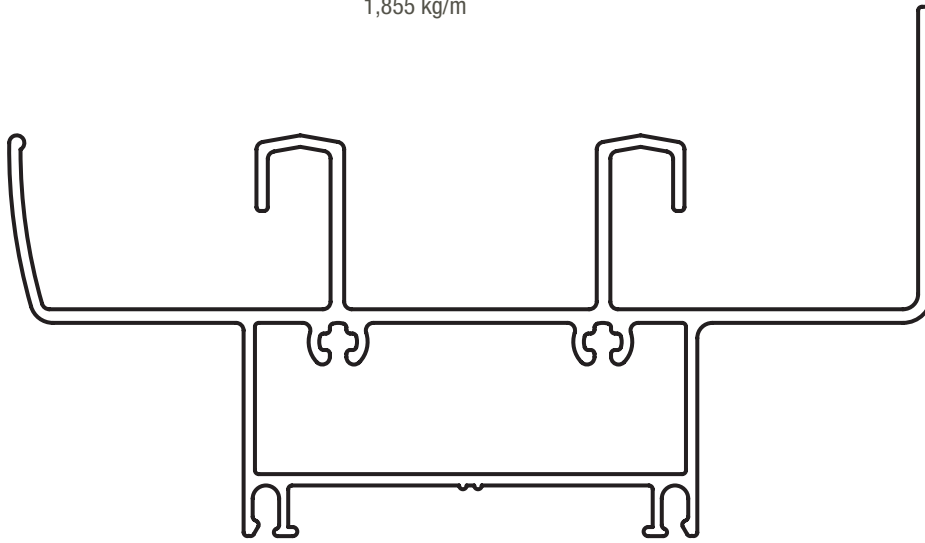


Tanto las dimensiones como los pesos se rigen de acuerdo a las tolerancias Aluar.
Los pesos consignados son estimados.

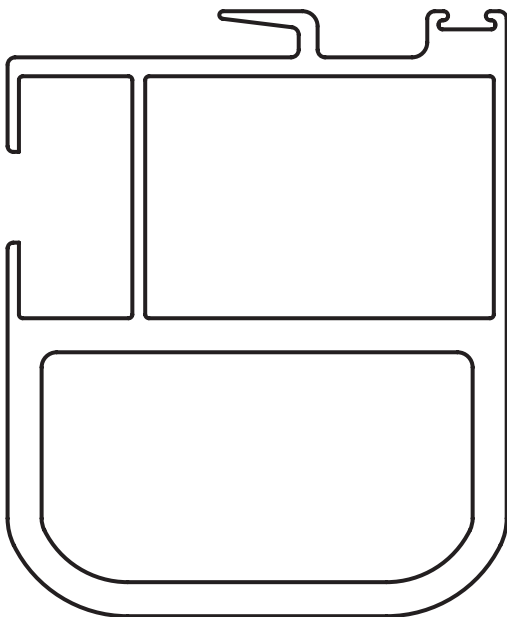
Diseño Industrial Registrado.

Escala 1:1

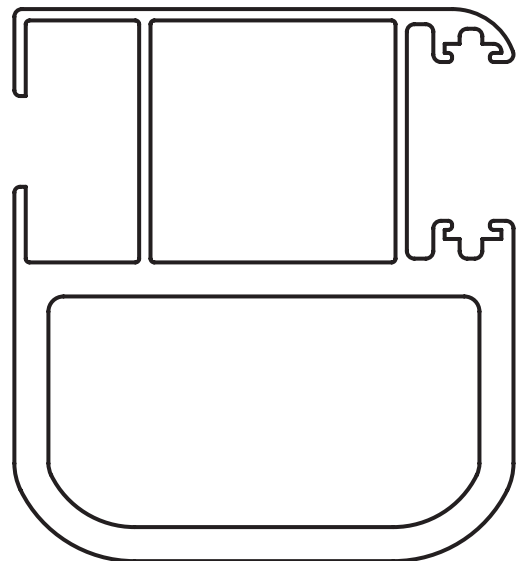
7778
1,855 kg/m



7787
3,254 kg/m

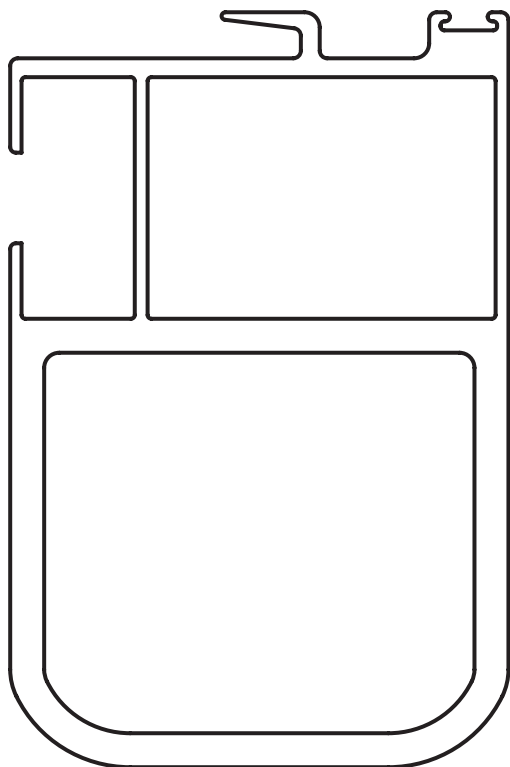


7788
2,997 kg/m

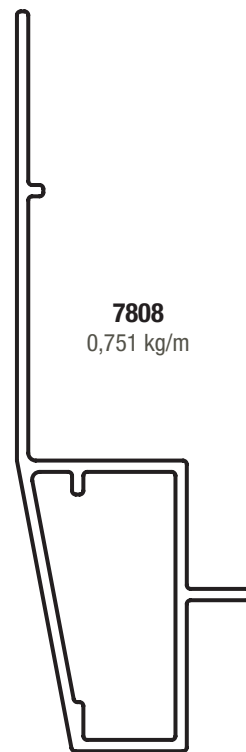


A30 New / perfiles

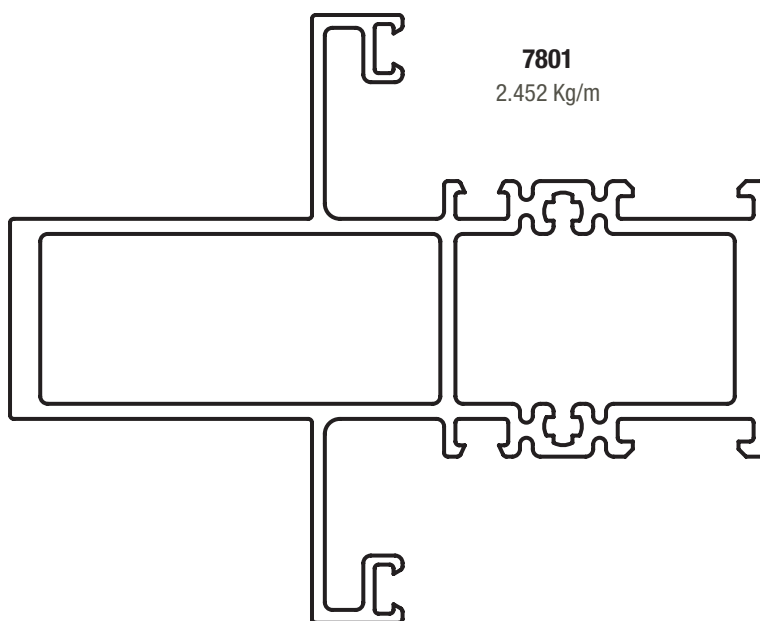
7800
3,740 kg/m



7808
0,751 kg/m



7801
2.452 Kg/m



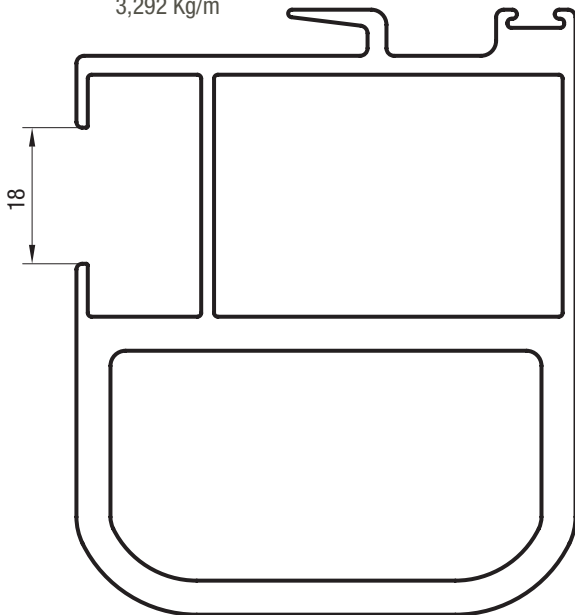
Tanto las dimensiones como los pesos se rigen de acuerdo a las tolerancias Aluar.
Los pesos consignados son estimados.

Diseño Industrial Registrado.

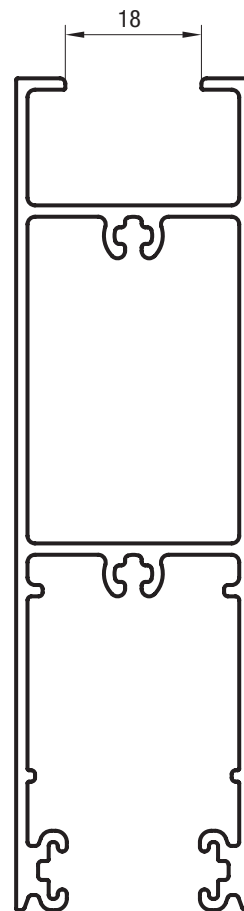
Escala 1:1

A30 New / perfiles

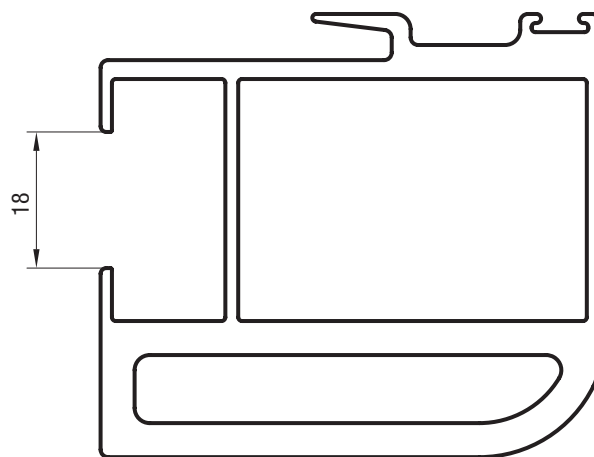
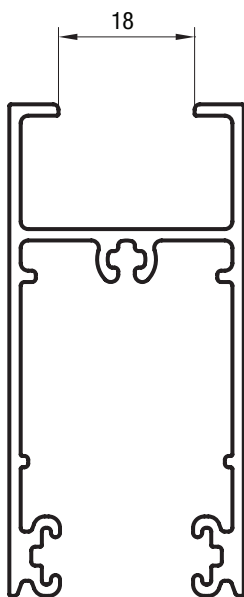
8001
3,292 Kg/m



8002
1,455 Kg/m

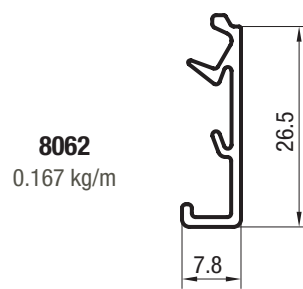
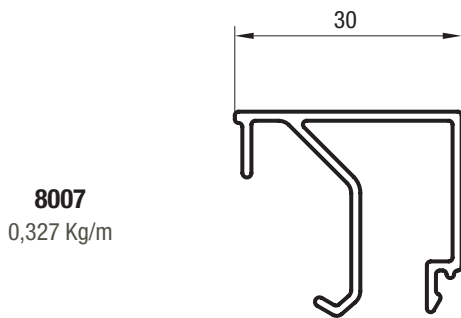
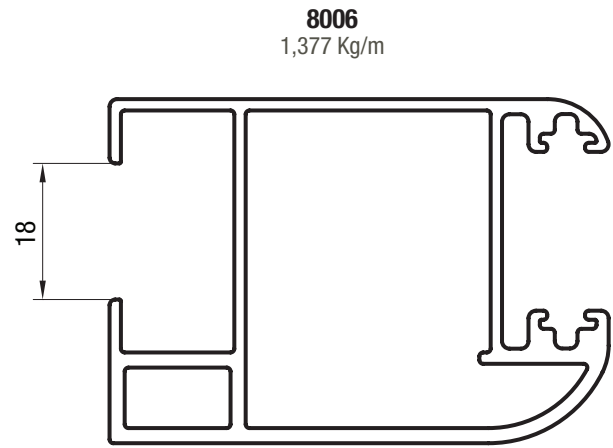
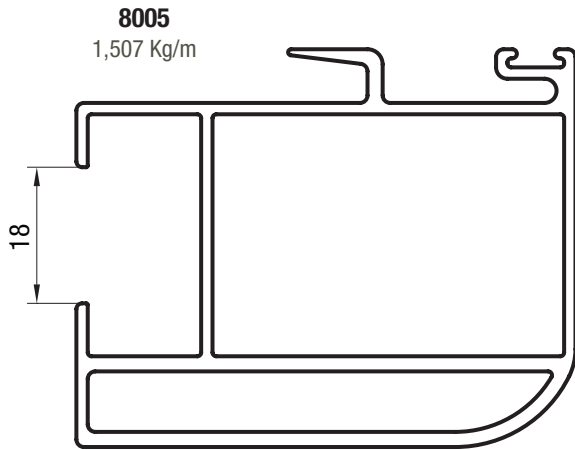


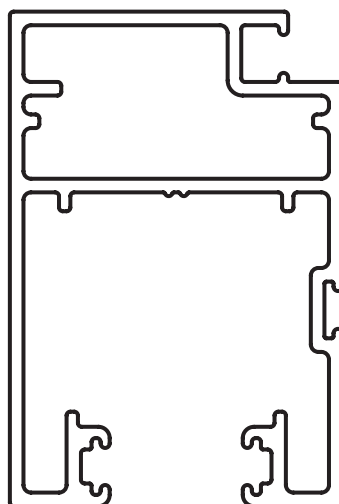
8003
0,915 Kg/m



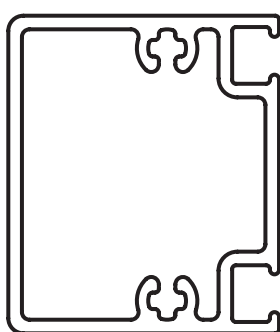
8004
2,859 Kg/m

Tanto las dimensiones como los pesos se rigen de acuerdo a las tolerancias Aluar.
Los pesos consignados son estimados.
Diseño Industrial Registrado.
Escala 1:1

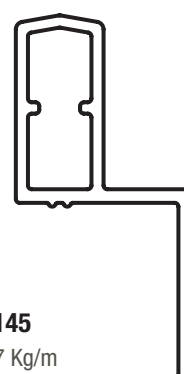




8144
1,445 Kg/m



8143
0.904 Kg/m



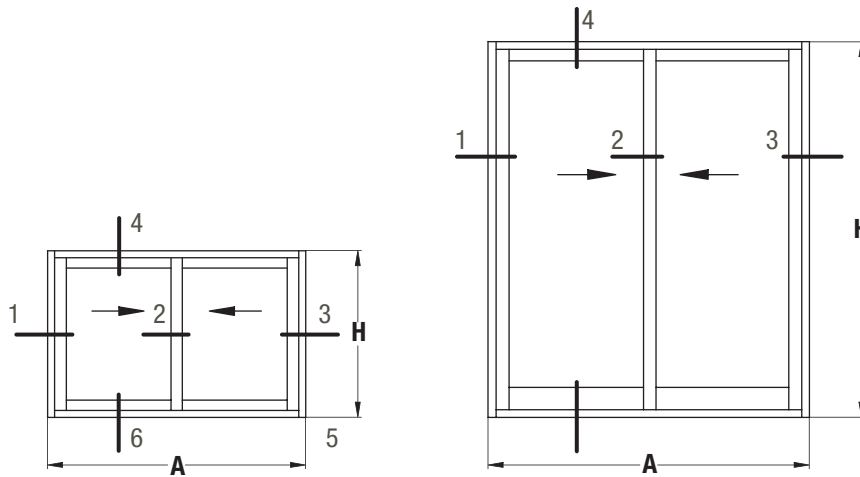
8145
0.467 Kg/m

| Código | Descripción |
|--------|--|
| B9 | Burlete tela mosquitero |
| B29 | Burlete cuña espesor 2 mm |
| B30 | Burlete cuña espesor 3 mm |
| B31 | Burlete cuña espesor 4 mm |
| B52 | Burlete interior doble contacto |
| B57 | Burlete tapa premarco |
| B60 | Burlete "U" para vidrio corrediza |
| B67 | Burlete de hermeticidad doble contacto |
| B68 | Burlete exterior para vidrio (batientes) |
| B69 | Burlete hermeticidad marco-premarco |
| B70 | Burlete cierre mosquitero |
| B74 | Burlete junta abierta ventana de abrir y desplazable |
| B75 | Ángulo para burlete B74 |
| B79 | Burlete interior doble contacto |
| B80 | Burlete exterior opcional para triple contacto |
| C3 | Felpa de polipropileno base 7x7 mm con fin-seal |
| C11 | Felpa de polipropileno base 5x6 mm con fin-seal |
| C14 | Felpa de polipropileno base 7x6 mm con fin-seal |
| C15 | Felpa de polipropileno base 7x8 mm con fin-seal |
| E66 | Escuadra de alineamiento tapa premarco |
| E69 | Escuadra de armado hoja mosquitero reforzado Monticelli art. 0445B (pulsante 8 mm) |
| E70 | Escuadra de armado hojas puerta de rebatir-desplazable Monticelli art. 0429 (pulsante 8 mm) |
| E73 | Escuadra de armado mosquitero |
| E76 | Escuadra de alineamiento de hojas batientes |
| E78 | Escuadra de armado premarco |
| E79 | Escuadra de armado premarco para marco de 3 guías |
| E80 | Escuadra suplementaria puerta de rebatir |
| E83 | Escuadra de armado Monticelli art. 0421 (pulsante 8 mm) |
| E84 | Soporte travesaño paño fijo |
| E87 | Escuadra de armado para vidrio repartido |
| E99 | Escuadra de armado guía mosquitero reforzado |
| H36/A | Bisagra a fricción Securistyle "Senator" 250 o Cotswold HD10 |
| H36/B | Bisagra a fricción Securistyle "Senator" 400 o Cotswold HD16 |
| H36/C | Bisagra a fricción Securistyle "Senator" 550 o Cotswold HD22 |
| H36/D | Bisagra a fricción Securistyle "President" 730A o Cotswold "Validus" |
| H36/E | Limitador de apertura para ventana desplazable Securistyle o Cotswold |
| H42 | Pasador puerta de rebatir de 2 hojas Tanit art. 4198, Giesse "Supergiap" art. 02153 o Mon-Pat art. 040506NN3 |
| H43 | Traba varillas para terminal o pasador Tanit art. 4079, Giesse art. 01322 o Mon-Pat art. 060168NN4 |
| H44 | Soporte hoja ventana de abrir Tanit art. 4080, Giesse art. 02390 o Mon-Pat art. 060469NN3 |
| H45 | Mecanismo básico para oscilobatiente Tanit "Ribanta 4" art. 4141, Giesse "Futura" art. 04704+04711 o Mon-Pat art. 100100NE4 |
| H45/F | Falleba para ventana oscilobatiente Tanit "Manon" art. 4009, Giesse "Prima" art. 01033 o Mon-Pat "Pronto Max" art. 040204NE4 |
| H45/F | Falleba para ventana oscilobatiente Tanit "Florencia" art. 4011 o Giesse "Euro" art. 01090 |
| H47 | Falleba ventana de abrir con bloques de conexión Tanit "Florencia" art.4661, Giesse "Prima" art. 01024+00826 o Mon-Pat "Pronto Max" art. 040205NE4 |
| H48 | Falleba ventana de abrir con bloques de conexión Tanit "Manon" art. 4022 o Giesse "Euro" art. 01000+00826 |
| H49 | Pasador ventana de abrir de 2 hojas Tanit art. 4062, Giesse "Giap" art. 02111 o Mon-Pat "Ciao" art. 040502NN4 |
| H50 | Manija doble balancín para puerta de rebatir Tanit "Florencia" art. 4241, Giesse "Supermaster" art. 02462 o Mon-Pat "Sicurezza" art. 040302NE4 |
| H51 | Cerradura puerta de rebatir Kallay 2006M |
| H61 | Bisagra de 2 alas Tanit "Roma" art. 5143, Giesse "Flash" art. 00120 o Mon-Pat "Plus" art. 050140NE4 |
| H62 | Bisagra de 3 alas Tanit "Roma" art. 5141, Giesse "Bridge" art. 00600 o Mon-Pat "Plus" art. 050142NE4 |
| H74 | Cerradura puerta vaivén |

| Código | Descripción |
|----------|---|
| H75 | Caja de piso para puerta vaivén |
| H76 | Pivot superior para puerta vaivén |
| H79 | Terminal de varillas Tanit art. 4028, Giesse art. 02114 o Mon-Pat art. 060171NN4 |
| H81/H105 | Bisagra de 2 piezas para hoja coplanar y tercer hoja-Tanit "Roma" art. 5105, Giesse "Flash" o Mon-Pat art. 050128NE4 |
| H82/H106 | Bisagra de 3 piezas para hoja coplanar y tercer hoja-Tanit "Roma" art. 5107, Giesse "Bridge" o Mon-Pat art. 050130NE3 |
| H83 | Pasador para segunda hoja ventana oscilobatiente Tanit art. 5650, Giesse art. 04274 o Mon-Pat art. 040506NN3 |
| H91 | Aldaba para ventana desplazable Tanit "Monaco" art. 502, Giesse "Bravo 1" art.01642 o Mon-Pat "Minerva" art. 040407NE1 |
| H92 | Aldaba para ventana desplazable Tanit "Florencia" art. 512, Giesse "Bravo 2" art. 01652 o Mon-Pat "Pronto" art. 040401NE4 |
| H93 | Manija doble balancín para puerta de rebatir Tanit "Manon" art. 4117, Giesse Prima art. 02472 o Mon-Pat "Pronto" art. 040306NE4 |
| H101 | Cierre lateral con kit de enganche para correderas Tanit "Milano" art. 7537, Giesse "Pratika" o Mon-Pat art. 030111NE1 |
| H102 | Cierre lateral multipunto con kit de enganche para correderas |
| H103 | Bisagra de aplicar de 2 piezas para hoja coplanar-Tanit "Mecánica" art. 7561, Giesse "Domina 2 alas" o Mon-Pat "Domus" art. 050201NE4 |
| H104 | Bisagra de aplicar de 3 piezas para hoja coplanar-Tanit "Mecánica" art. 7563, Giesse "Domina 3 alas" |
| H107 | Mecanismo básico para oscilobatiente hojas coplanares Tanit "Ribanta 4", Giesse "Futura" o Mon-Pat |
| R43 | Patín deslizador mosquitero |
| R46 | Rueda regulable simple Tanit art. 7597 o Giesse art. 03136N o Mon-Pat art. 010405NA1 |
| R46.1 | Rueda para mosquitero Tanit TA-R46.1 "Ibiza" |
| R47 | Rueda regulable doble Tanit art. 7598 o Giesse art. 03146N o Mon-Pat art. 010404NA1 |
| S9 | Grampa de amure |
| T1 | Tornillo Parker cabeza fijadora Nº 10 x 1 1/2" |
| T15 | Tornillo Parker cabeza fijadora Nº 8 x 1 1/2" |
| T20 | Tornillo Parker cabeza fijadora Nº 12 x 1 1/2" |
| T21 | Tornillo botón para fijación tope de mosquitero |
| T22 | Tornillo Parker cabeza fijadora Nº 10 x 1" |
| T23 | Tornillo Parker cabeza fresada Nº 10 x 2" |
| T24 | Tornillo Parker cabeza fresada Nº 10 x 1/4" |
| T88 | Taco regulador para fijación de marco Tanit art. 5059, Giesse art. 06500 o Mon-Pat art. 0601036NN1 |
| T95 | Tapa tornillo diámetro 11 mm (para T1) |
| T96 | Clip para contravidrios curvos Tanit art. 5007, Giesse art. 00864 o Mon-Pat art. 060150NN1 |
| T100 | Tapa tornillo diámetro 13 mm (para T20) |
| T112 | Junta de estanqueidad marco correderiza 2 guías |
| T113 | Junta de estanqueidad marco correderiza 3 guías |
| T114 | Tapa tornillo para T1 (agujero ø10) |
| T115 | Clip para tapa premarco |
| T116 | Tapón guías laterales umbral y dintel correderiza |
| T117 | Tope guía parante lateral |
| T118 | Tope guía parante central |
| T119 | Tapón encuentro central de 2 hojas ventana de abrir |
| T120 | Tapón encuentro central de 2 hojas puerta de rebatir |
| T121 | Porta felpa parante puerta de rebatir |
| T122 | Tapón inferior y superior parante lateral correderiza |
| T130 | Boca desagüe caja de agua |
| T131 | Tapa desagote |
| T132 | Tapón cruce central de hojas para correderiza 2 guías |
| T133 | Tapón cruce central de hojas para correderiza 3 guías |
| T139 | Tapón plano guías laterales umbral alto correderiza (Perfiles 7753 y 7778) |
| T140 | Junta de estanqueidad marco perfil 7753 |

Las medidas de felpas a aplicar en ventanas y puertas correderizas se deben verificar de acuerdo al tipo de exposición de la abertura y a la presión de viento de la zona de colocación. Para la utilización de contravidrios curvos con el accesorio T96, se recomienda su colocación cada 150 mm. Los burletes a utilizar en la colocación de los vidrios se deben verificar de acuerdo al espesor y tipo de vidrio.

A30 New / ventana y puerta corrediza de 2 y 4 hojas



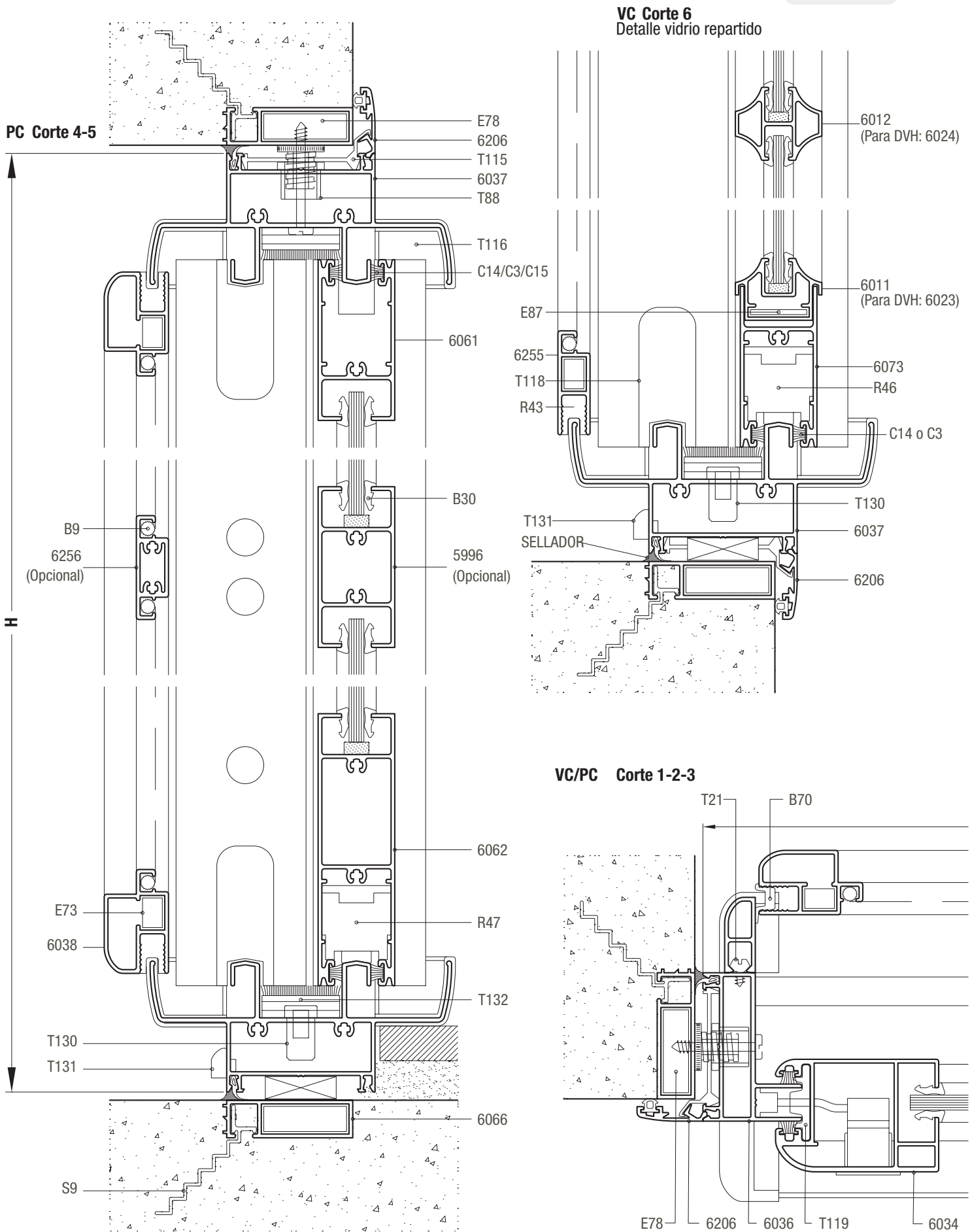
VC Ventana corrediza de 2 hojas / PC Puerta corrediza de 2 hojas
VC4 Ventana corrediza de 4 hojas / PC4 Puerta corrediza de 4 hojas

Dimensión de corte de perfiles

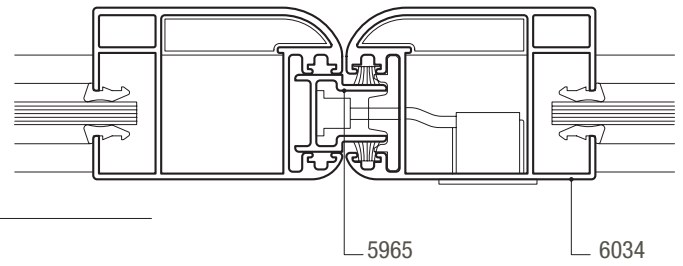
(*) según nivel de piso terminado

| VC | PC | VC4 | PC4 | Perfil v. simple DVH | Descripción | medida | corte | |
|----|----|-----|-----|----------------------------|-------------------------------|-----------------------------|----------|-------|
| 2 | 2 | 2 | 2 | 6066 | Jambas premarco | H+37 | 45-45 | |
| 2 | 2 | 2 | 2 | 6066 | Dintel y umbral premarco | A+37 | 45-45 | |
| 2 | | 2 | | 6206 | Jambas tapa premarco | H+54 | 45-45 | |
| 2 | | 2 | | 6206 | Dintel y umbral tapa premarco | A+54 | 45-45 | |
| | 2 | | 2 | 6206 | Jambas tapa premarco | (*) | 45-90 | |
| | 1 | | 1 | 6206 | Dintel tapa premarco | A+54 | 45-45 | |
| 2 | 2 | 2 | 2 | 6036 | Jambas marco | H | 90-90 | |
| 2 | 2 | 2 | 2 | 6037 | Umbral y dintel marco | A-45 | 90-90 | |
| 2 | 2 | 4 | 4 | 6034 | 6071 | Parante lateral hoja | H-86 | 90-90 |
| 2 | 2 | 4 | 4 | 6035 | 6072 | Parante central hoja | H-86 | 90-90 |
| 4 | 2 | | | 6061 | 6073 | Zócalo y cabezal hoja | (A/2)-14 | 90-90 |
| | 2 | | | 6062 | 6074 | Zócalo alto hoja | (A/2)-14 | 90-90 |
| | 2 | | | 5996 | 5997 | Travesaño hoja | (A/2)-96 | 90-90 |
| 2 | | 4 | | 6255 | | Jambas mosquitero | H-96 | 45-45 |
| 2 | | | | 6255 | | Zócalo y cabezal mosquitero | (A/2)+10 | 45-45 |
| | 2 | | 4 | 6038 | | Jambas mosquitero | H-96 | 45-45 |
| | 2 | | 4 | 6038 | | Zócalo y cabezal mosquitero | (A/2)+10 | 45-45 |
| | 1 | | | 6265 | | Travesaño mosquitero | (A/2)-56 | 90-90 |
| 2 | 2 | 2 | 2 | 6039 | | Tope mosquitero | H-109 | 90-90 |
| | | 8 | 4 | 6061 | 6073 | Zócalo y cabezal hoja | (A/4)+1 | 90-90 |
| | | | 4 | 6062 | 6074 | Zócalo alto hoja | (A/4)+1 | 90-90 |
| | | | 4 | 5996 | 5997 | Travesaño hoja | (A/4)-81 | 90-90 |
| | | 4 | | 6255 | | Zócalo y cabezal mosquitero | (A/4)+25 | 45-45 |
| | | | 4 | 6038 | | Zócalo y cabezal mosquitero | (A/4)+25 | 45-45 |
| | | | 2 | 6265 | | Travesaño mosquitero | (A/4)-8 | 90-90 |
| | | 1 | 1 | 5965 | | Encuentro de 4 hojas | H-86 | 90-90 |

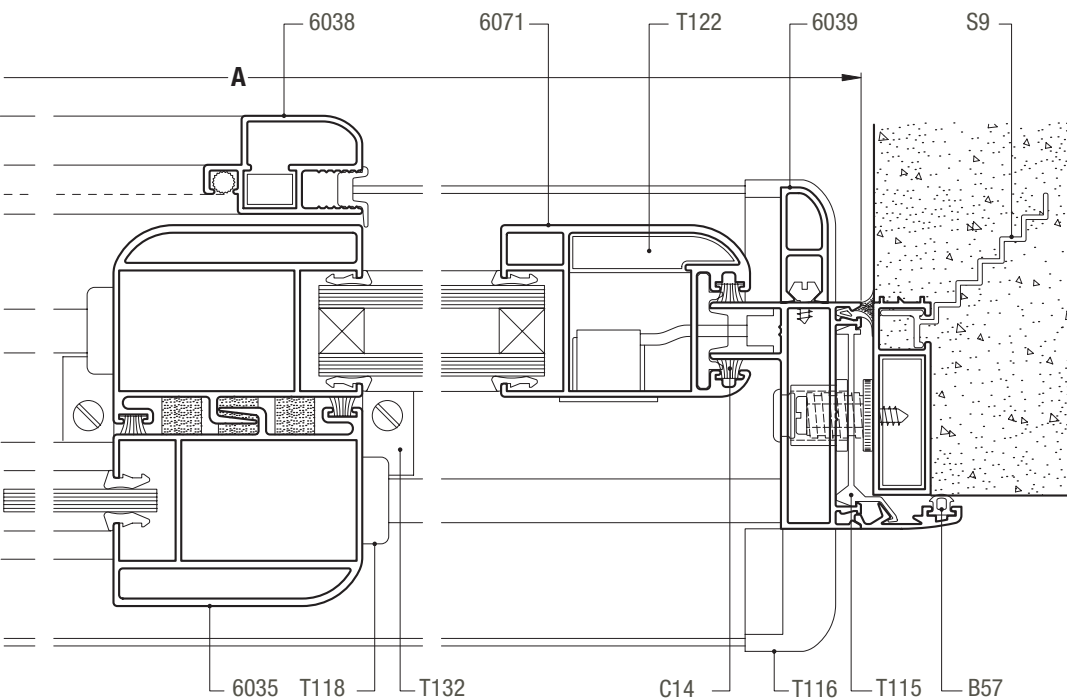
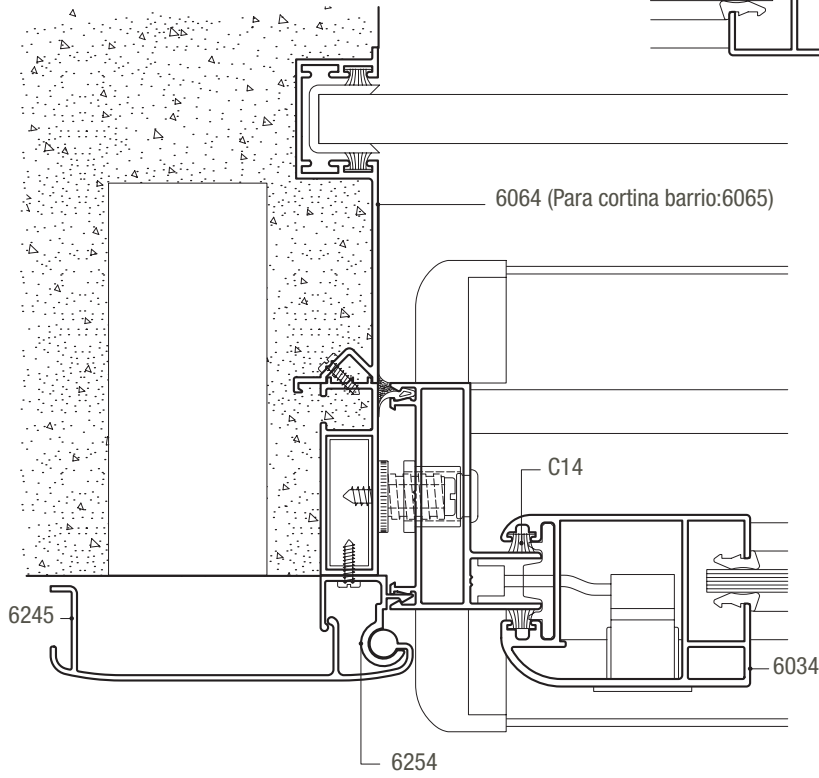
A30 New / ventana y puerta corrediza de 2 y 4 hojas



Detalle encuentro central 4 hojas



Detalle guía de cortina común

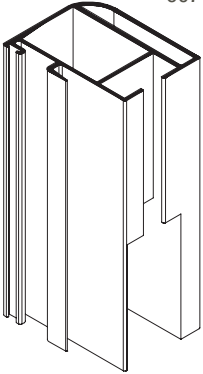


Escala 1:2

A30 New / ventana y puerta corrediza de 2 y 4 hojas

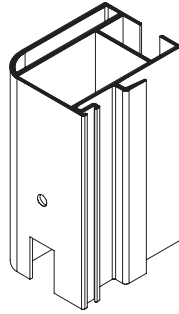
Mecanizado parantes para zócalo y cabezal

6034 6035
6071 6072



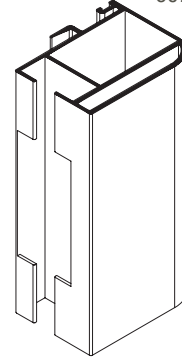
Mecanizado parantes para pasaje de guías y agujero de armado

6034 6035
6071 6072



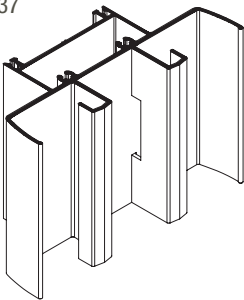
Mecanizado parantes para travesaños

6034 6035
6071 6072



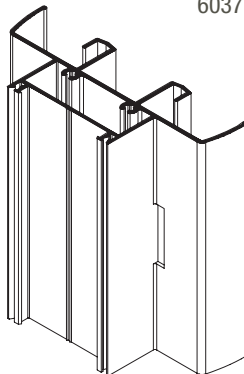
Mecanizado guías de marco

6037



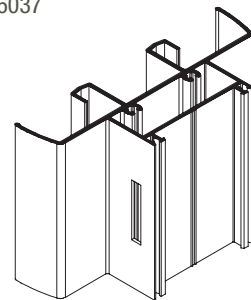
Mecanizado marco para salida de agua

6037



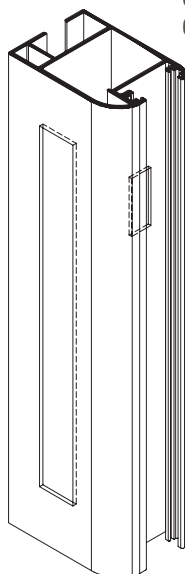
Mecanizado de marco para caja de agua

6037



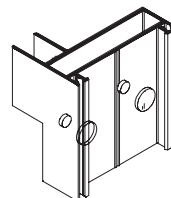
Mecanizado parantes para cierre

6034
6071



Mecanizado jambas de marco para encastre de umbral y dintel

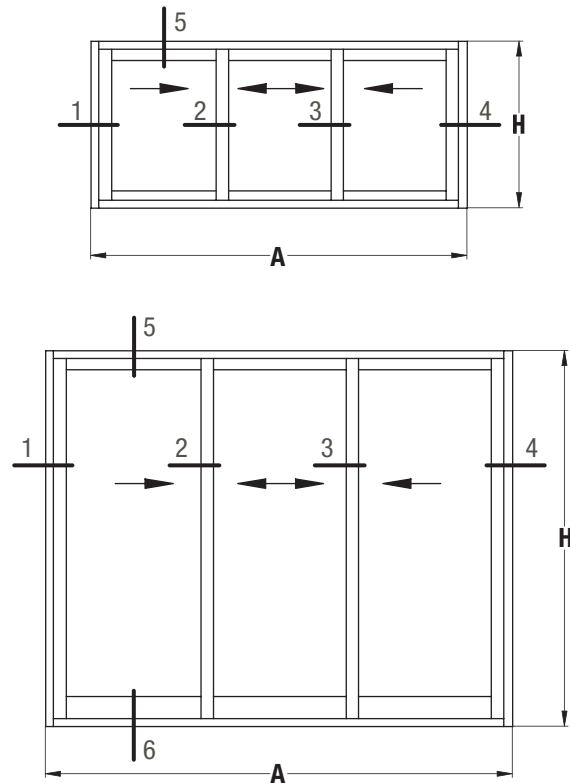
6036



Observaciones:

Tanto las dimensiones como los pesos se rigen de acuerdo a las tolerancias Aluar. Los pesos consignados son estimados. La empresa se reserva el derecho de modificar total o parcialmente las especificaciones contenidas en este catálogo, sin previo aviso.

A30 New / ventana y puerta corrediza de 3 hojas



VC3 Ventana corrediza de 3 hojas
PC3 Puerta corrediza de 3 hojas

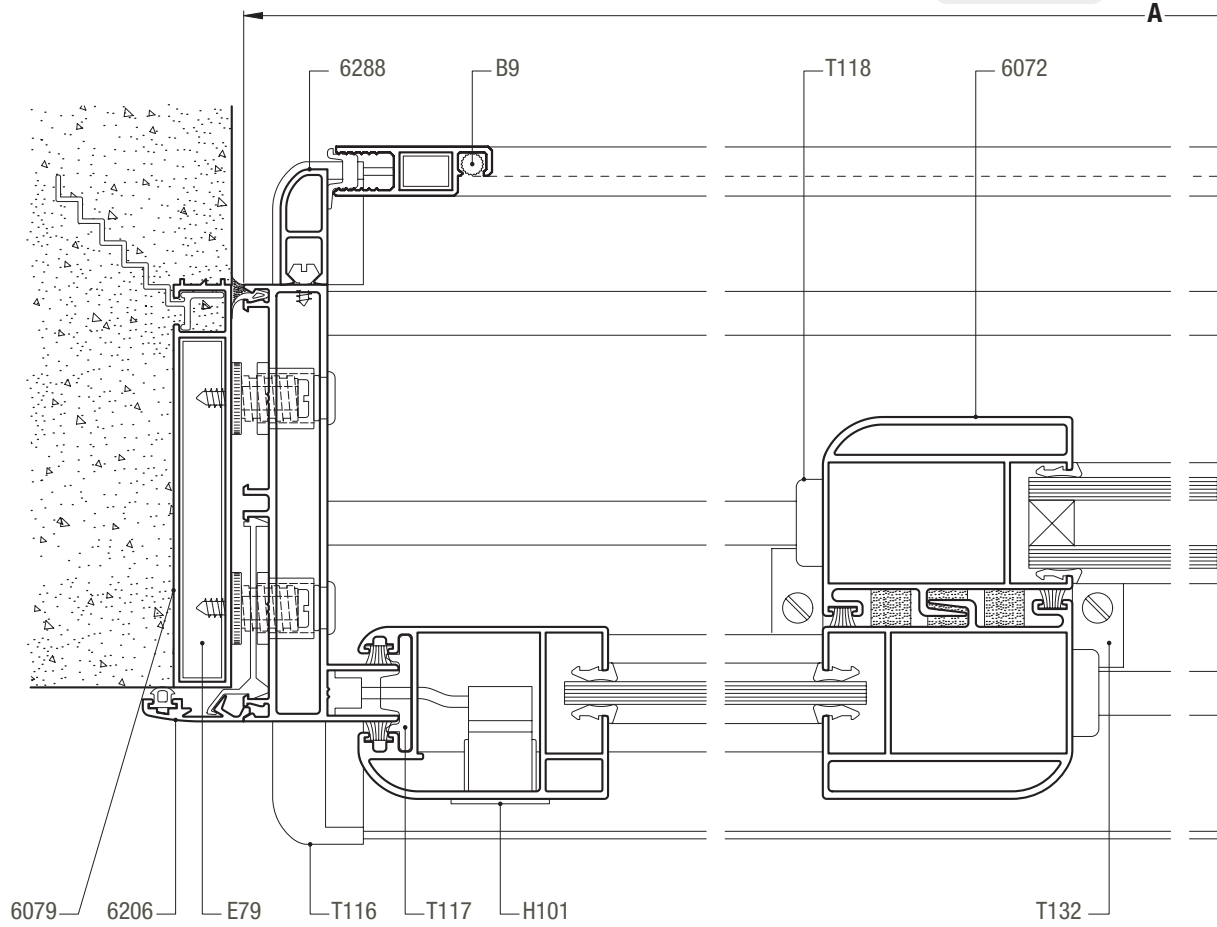
Dimensión de corte de perfiles

(*) según nivel de piso terminado

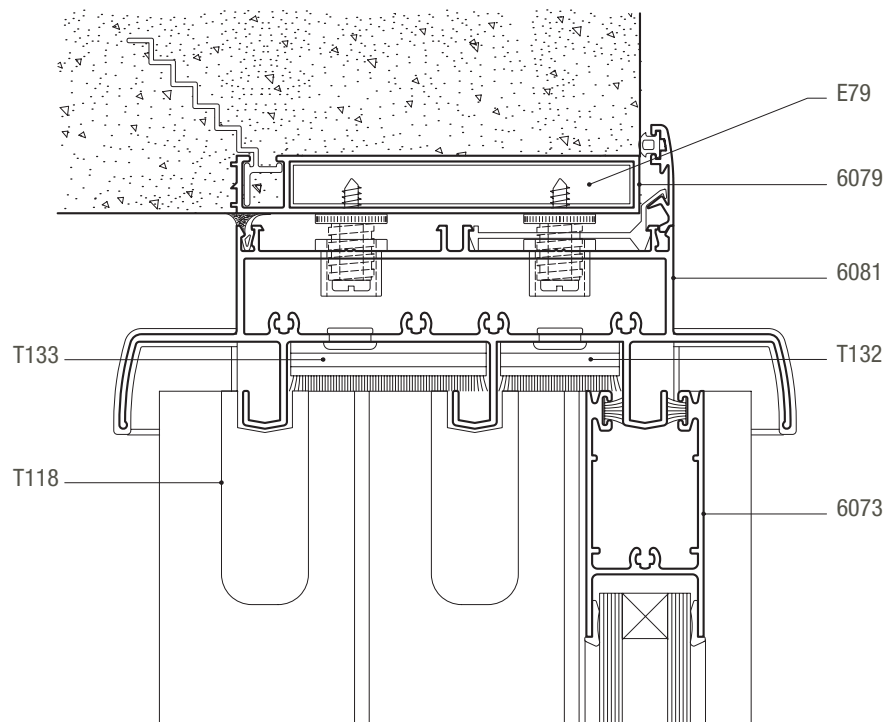
| VC3 | PC3 | Perfil vidrio simple | DVH | Descripción | medida | corte |
|-----|-----|-------------------------|------|------------------------------------|-----------|-------|
| 2 | | 6079 | | Jambas premarco | H+37 | 45-45 |
| 2 | | 6079 | | Dintel y umbral premarco | A+37 | 45-45 |
| 2 | | 6206 | | Jambas tapa premarco | H+54 | 45-45 |
| 2 | | 6206 | | Dintel y umbral tapa premarco | A+54 | 45-45 |
| | 2 | 6206 | | Jambas tapa premarco | (*) | 45-90 |
| | 1 | 6206 | | Dintel tapa premarco | A+54 | 45-45 |
| 2 | 2 | 6080 | | Jambas marco | H | 90-90 |
| 2 | 2 | 6081 | | Umbral y dintel marco | A-47 | 90-90 |
| 2 | 2 | 6034 | 6071 | Parante lateral hoja | H-88 | 90-90 |
| 3 | 3 | 6035 | 6072 | Parante central hoja | H-88 | 90-90 |
| 1 | 1 | 6083 | 6082 | Parante central tercer hoja | H-88 | 90-90 |
| 4 | 2 | 6061 | 6073 | Zócalo y cabezal (hojas laterales) | (A/3)+7 | 90-90 |
| 2 | 1 | 6061 | 6073 | Zócalo y cabezal (hoja central) | (A/3)+21 | 90-90 |
| | 2 | 6062 | 6074 | Zócalo alto (hojas laterales) | (A/3)+7 | 90-90 |
| | 1 | 6062 | 6074 | Zócalo alto (hoja central) | (A/3)+21 | 90-90 |
| | 3 | 5996 | 5997 | Travesaño hoja | (A/3)-75 | 90-90 |
| 2 | | 6255 | | Jambas mosquitero | H-98 | 45-45 |
| 2 | | 6255 | | Zócalo y cabezal mosquitero | (2A/3)-12 | 45-45 |
| | 2 | 6038 | | Jambas mosquitero | H-98 | 45-45 |
| | 2 | 6038 | | Zócalo y cabezal mosquitero | (2A/3)-12 | 45-45 |
| | 1 | 6265 | | Travesaño mosquitero | (2A/3)-78 | 90-90 |
| | 2 | 6039 | | Tope mosquitero | H-111 | 90-90 |

A30 New / ventana y puerta corrediza de 3 hojas

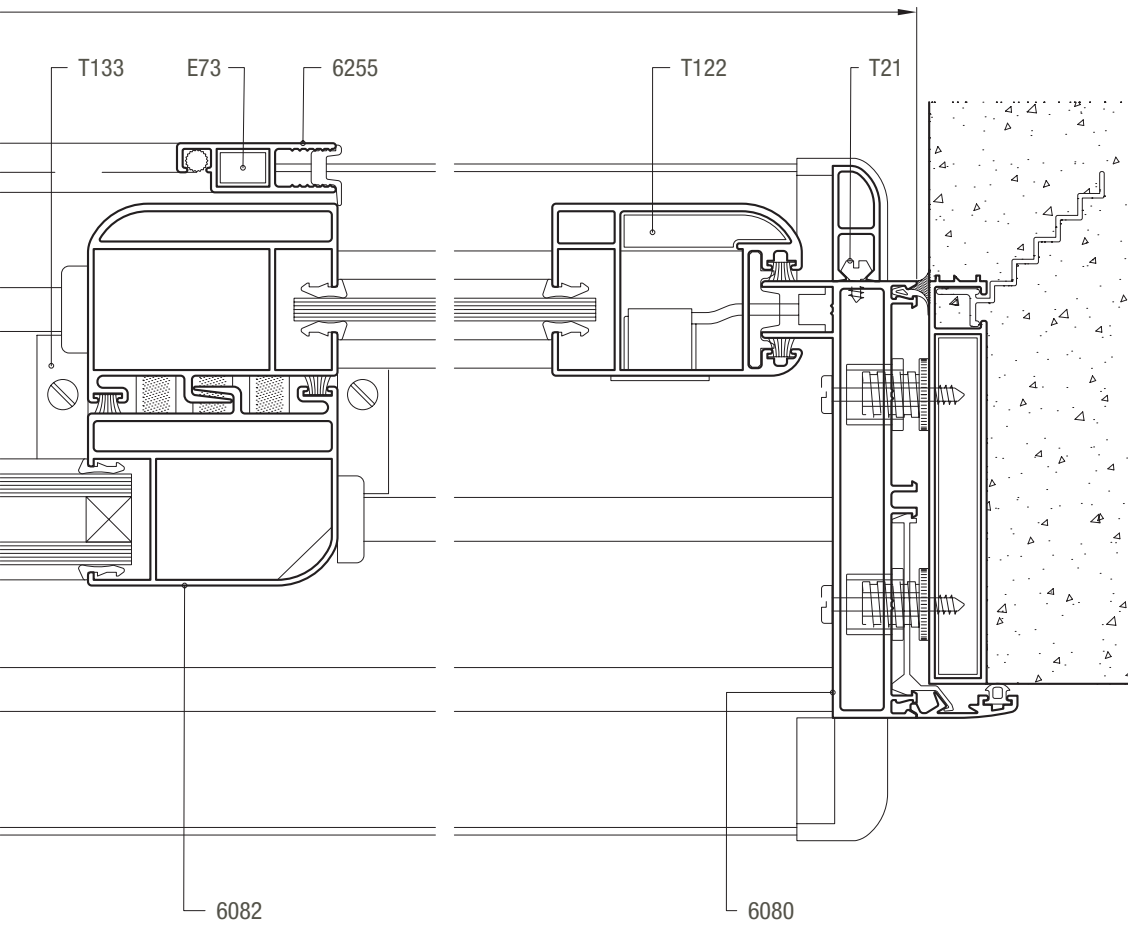
VC3/PC3 Corte 1-2-3-4



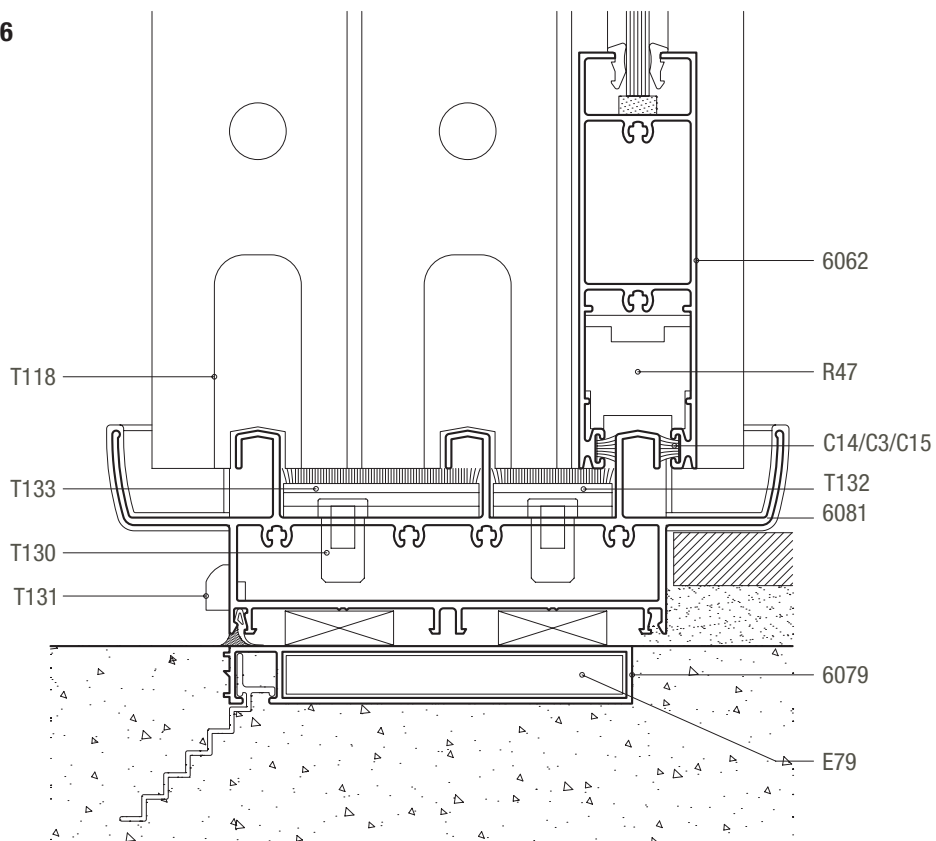
VC3/PC3 Corte 5



A30 New / ventana y puerta corrediza de 3 hojas



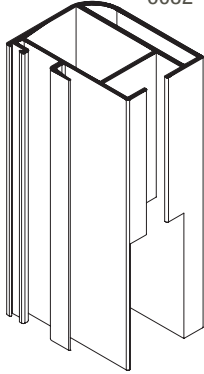
VC3 Corte 6



A30 New / ventana y puerta corrediza de 3 hojas

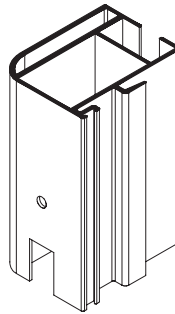
Mecanizado parantes para zócalo y cabezal

6034 6035
6071 6072
6082 6083



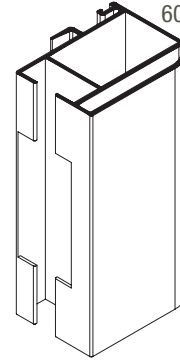
Mecanizado parantes para pasaje de guías y agujero de armado

6034 6035
6071 6072
6082 6083



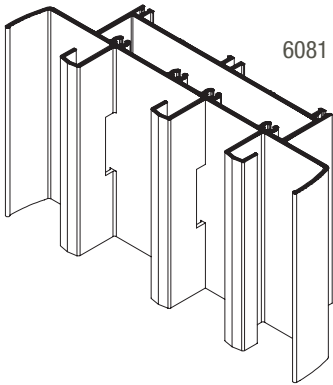
Mecanizado parantes para travesaños

6034 6035
6071 6072
6082 6083



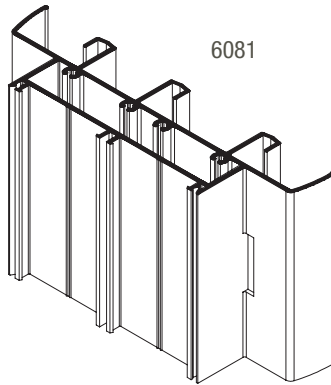
Mecanizado guías de marco

6081



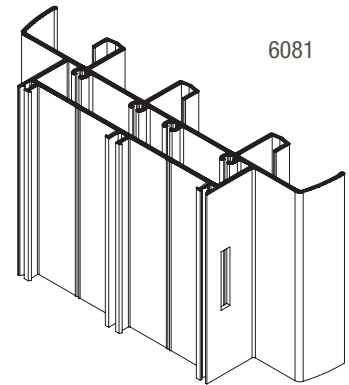
Mecanizado marco para salida de agua

6081



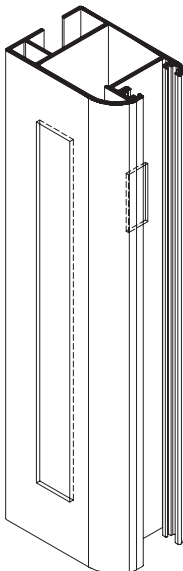
Mecanizado de marco para caja de agua

6081



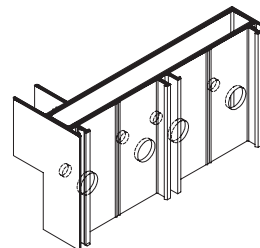
Mecanizado parantes para cierre

6034
6071



Mecanizado jambas de marco para encastre de umbral y dintel

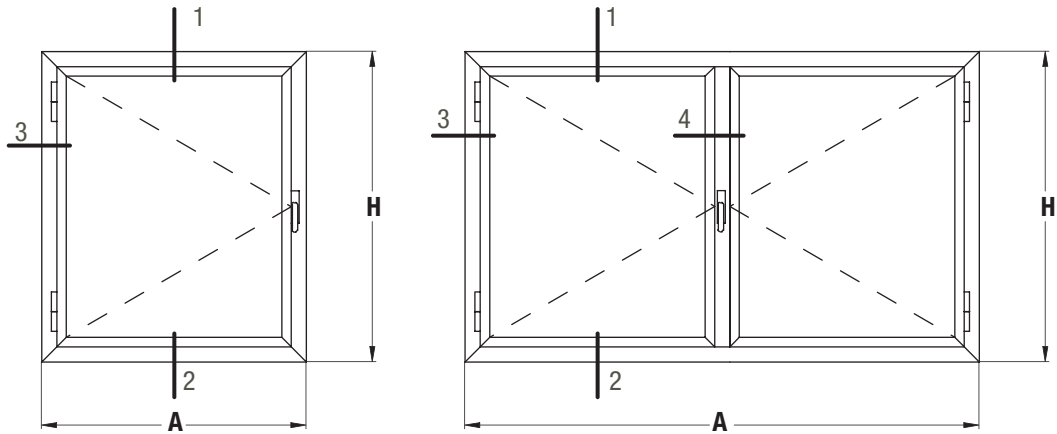
6080



Observaciones:

Tanto las dimensiones como los pesos se rigen de acuerdo a las tolerancias Aluar. Los pesos consignados son estimados. La empresa se reserva el derecho de modificar total o parcialmente las especificaciones contenidas en este catálogo, sin previo aviso.

A30 New / ventana de abrir oscilobatiente



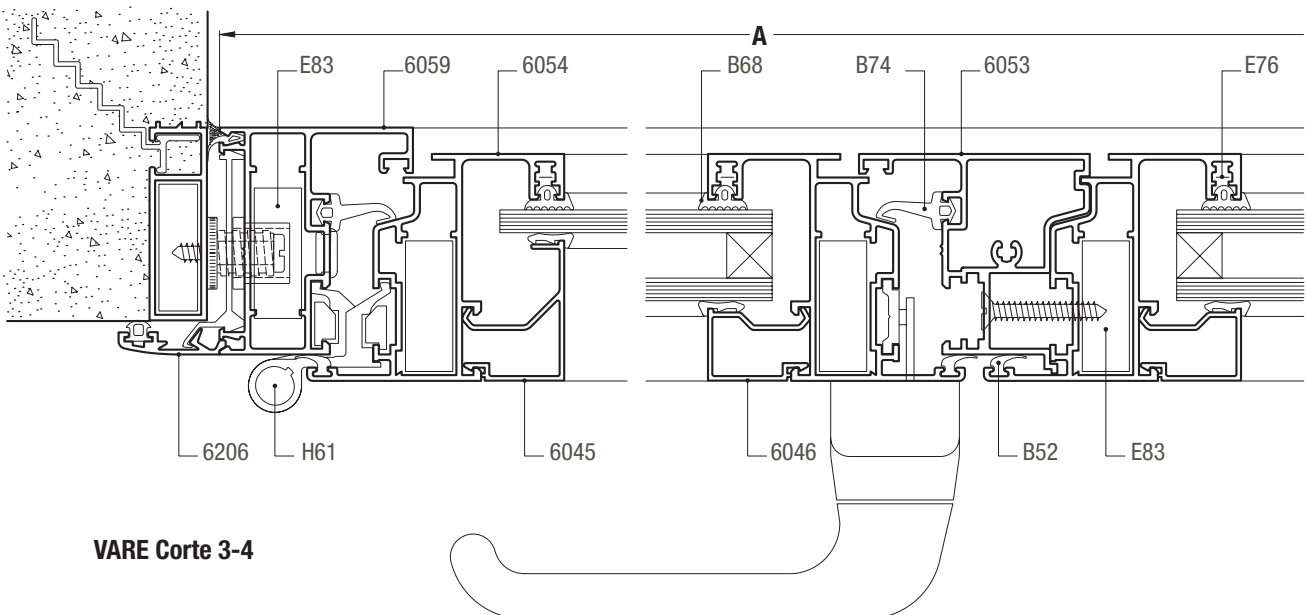
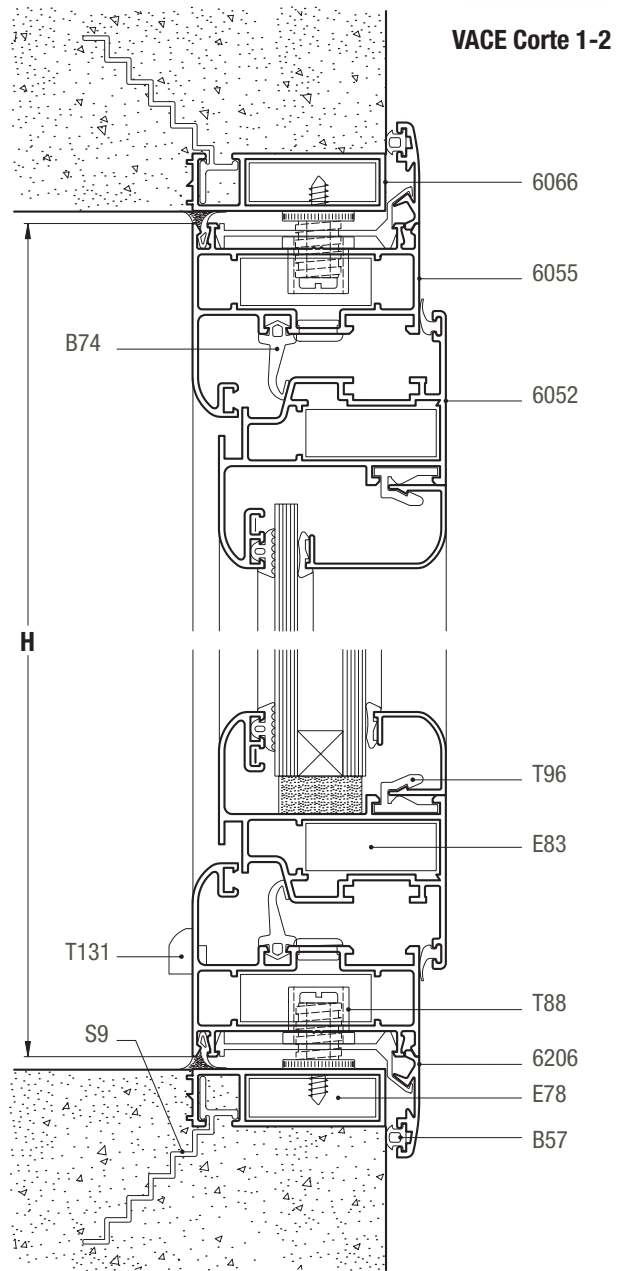
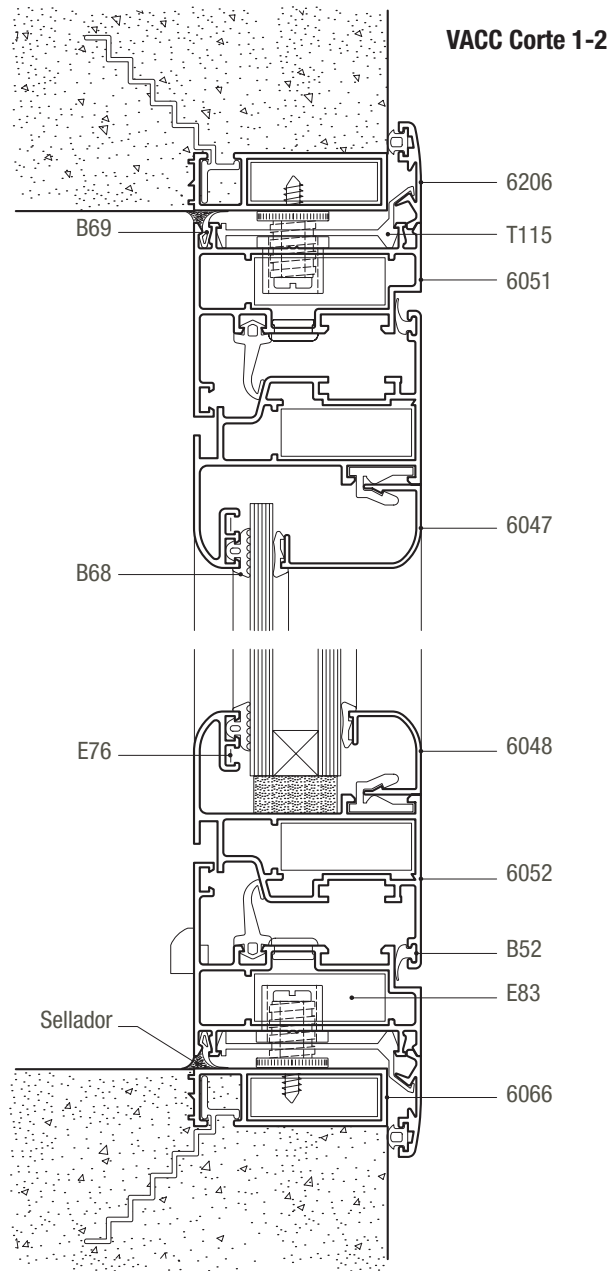
VACC Ventana de abrir borde curvo hoja coplanar
 VACE Ventana de abrir borde curvo hoja escalonada
 VARC Ventana de abrir borde recto hoja coplanar
 VARE Ventana de abrir borde recto hoja escalonada

Dimensión de corte de perfiles

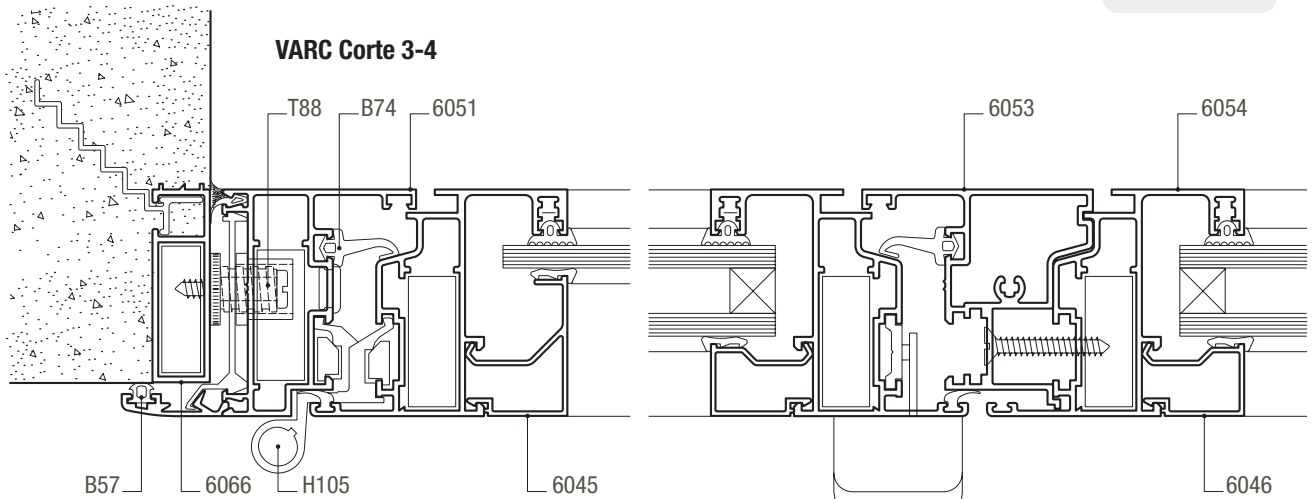
(*) replantear en abertura armada

| Ventana de 1 hoja | | | | Ventana de 2 hojas | | | | Perfil | | Descripción | medida | corte |
|-------------------|------|------|------|--------------------|------|------|------|-----------|------|-------------------------------|----------|-------|
| VACC | VACR | VAEC | VAER | VACC | VACR | VAEC | VAER | v. simple | DVH | | | |
| 2 | 2 | 2 | 2 | 2 | 2 | 2 | 2 | 6066 | | Jambas premarco | H+37 | 45-45 |
| 2 | 2 | 2 | 2 | 2 | 2 | 2 | 2 | 6066 | | Dintel y umbral premarco | A+37 | 45-45 |
| 2 | 2 | 2 | 2 | 2 | 2 | 2 | 2 | 6206 | | Jambas tapa premarco | H+54 | 45-45 |
| 2 | 2 | 2 | 2 | 2 | 2 | 2 | 2 | 6206 | | Dintel y umbral tapa premarco | A+54 | 45-45 |
| 2 | 2 | | | 2 | 2 | | | 6051 | | Jambas marco | H | 45-45 |
| 2 | 2 | | | 2 | 2 | | | 6051 | | Umbral y dintel marco | A | 45-45 |
| | | 2 | | | | 2 | | 6055 | | Jambas marco | H | 45-45 |
| | | 2 | | | | 2 | | 6055 | | Umbral y dintel marco | A | 45-45 |
| | | | 2 | | | | 2 | 6059 | | Jambas marco | H | 45-45 |
| | | | 2 | | | | 2 | 6059 | | Umbral y dintel marco | A | 45-45 |
| 2 | | 2 | | 4 | | 4 | | 6052 | | Jambas hoja | H-47 | 45-45 |
| 2 | | 2 | | | | | | 6052 | | Zócalo y cabezal hoja | A-47 | 45-45 |
| | | | | 4 | | 4 | | 6052 | | Zócalo y cabezal hoja | (A/2)-26 | 45-45 |
| | 2 | | 2 | | 4 | | 4 | 6054 | | Jambas hoja | H-47 | 45-45 |
| | 2 | | 2 | | | | | 6054 | | Zócalo y cabezal hoja | A-47 | 45-45 |
| | | | | | 4 | | 4 | 6055 | | Zócalo y cabezal hoja | (A/2)-26 | 45-45 |
| | | | | 1 | 1 | 1 | 1 | 6053 | | Encuentro central | H-112 | 90-90 |
| 4 | | 4 | | 8 | | 8 | | 6047 | 6048 | Contravidrio curvo | * | 45-45 |
| | 4 | | 4 | | 8 | | 8 | 6045 | 6046 | Contravidrio recto | * | 90-90 |

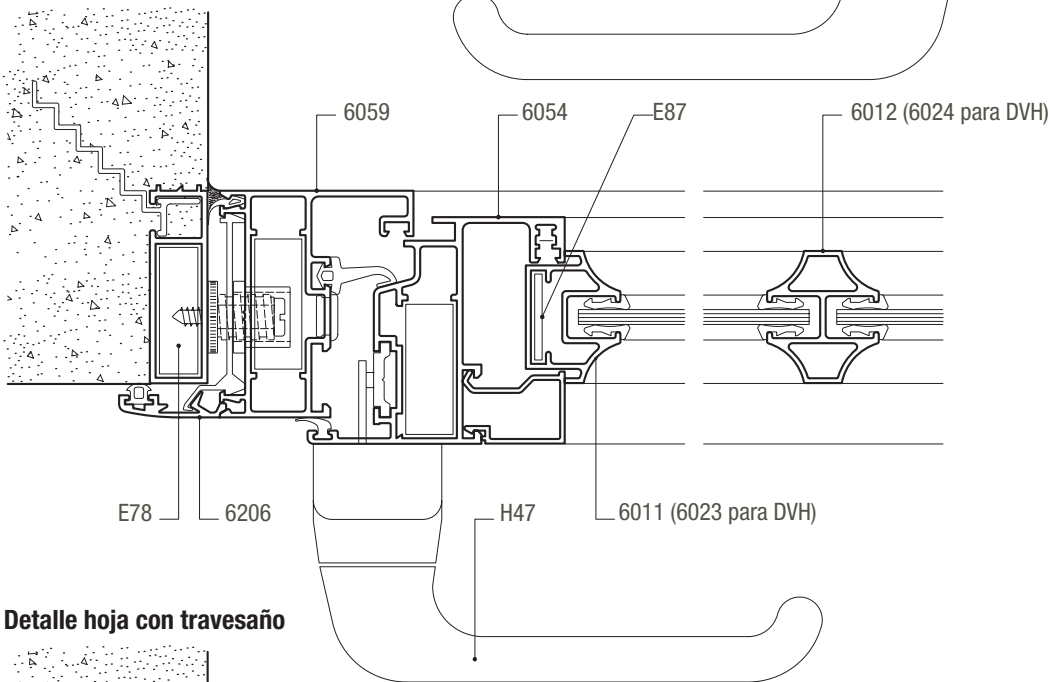
A30 New / ventana de abrir oscilobatiente



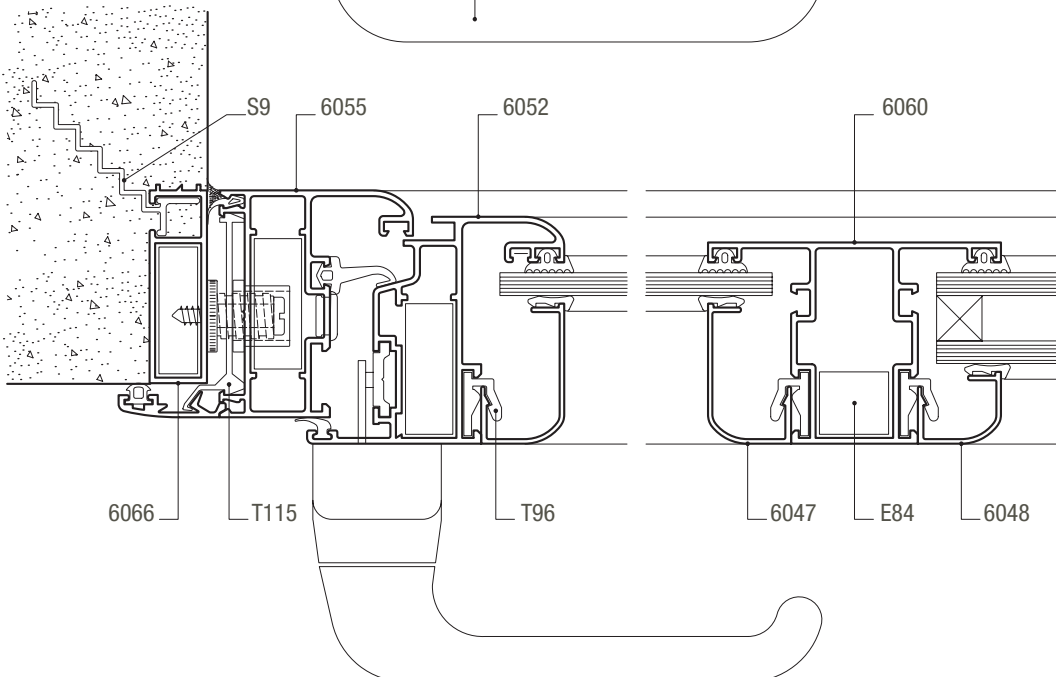
A30 New / ventana de abrir oscilobatiente



Detalle vidrio repartido



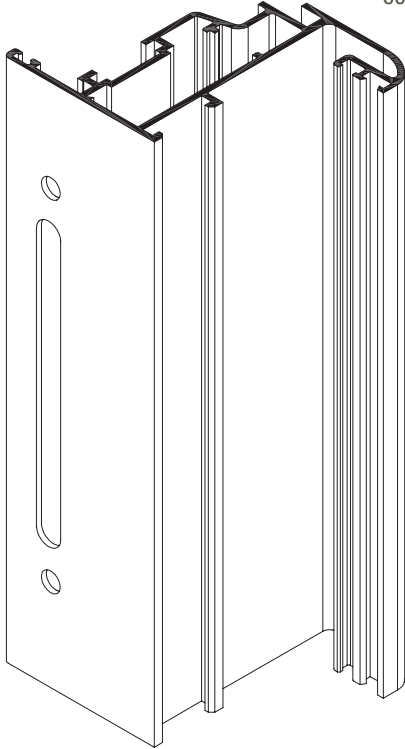
Detalle hoja con travesaño



A30 New / ventana de abrir oscilobatiente

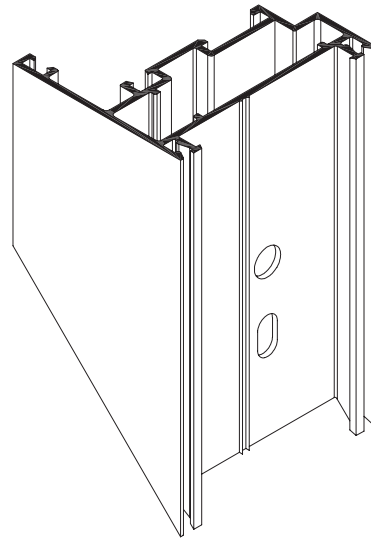
Mecanizado para colocación de falleba

6052
6054



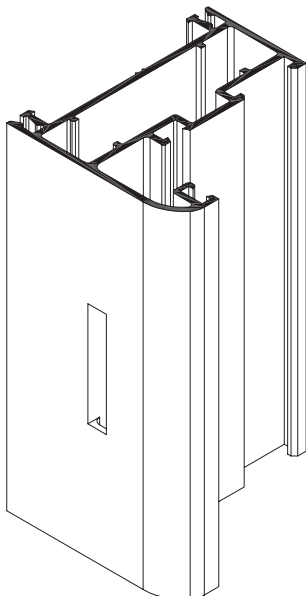
Mecanizado de marco para escuadra

6051
6055



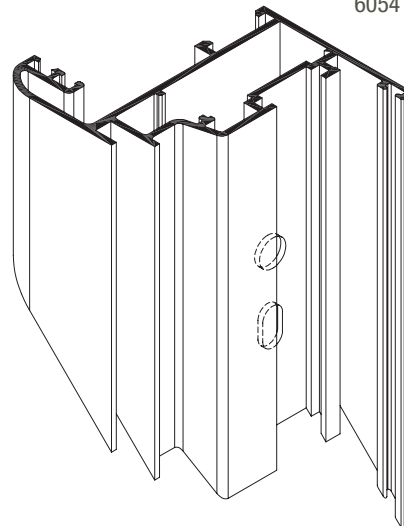
Mecanizado de marco para descarga de agua

6055
6059
6051



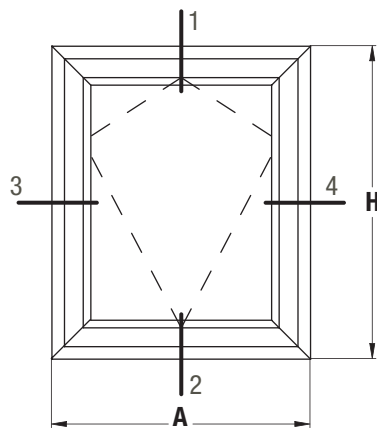
Mecanizado de hoja para escuadra

6052
6054



Observaciones:

Tanto las dimensiones como los pesos se rigen de acuerdo a las tolerancias Aluar. Los pesos consignados son estimados. La empresa se reserva el derecho de modificar total o parcialmente las especificaciones contenidas en este catálogo, sin previo aviso.



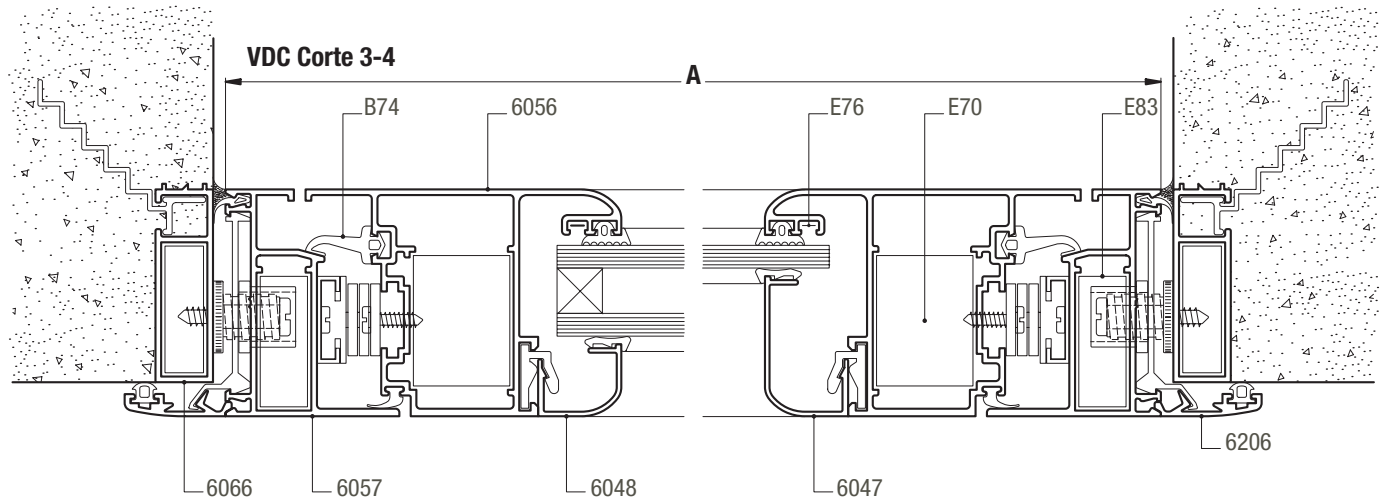
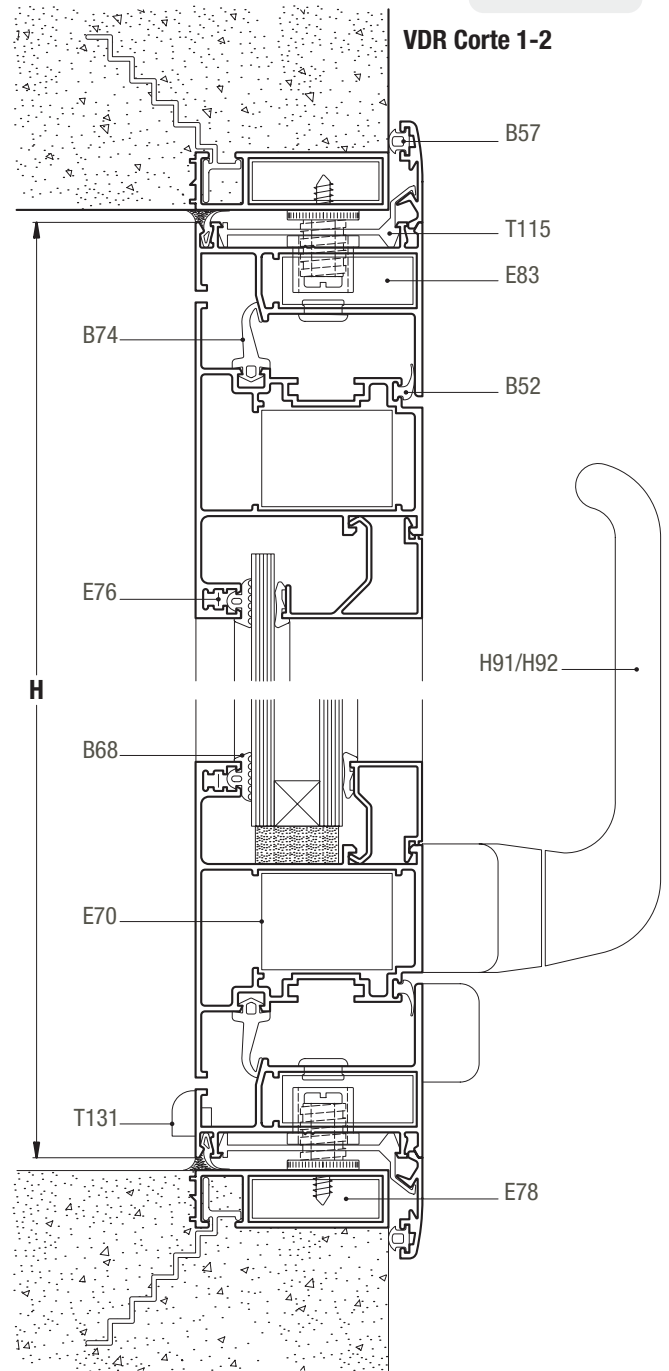
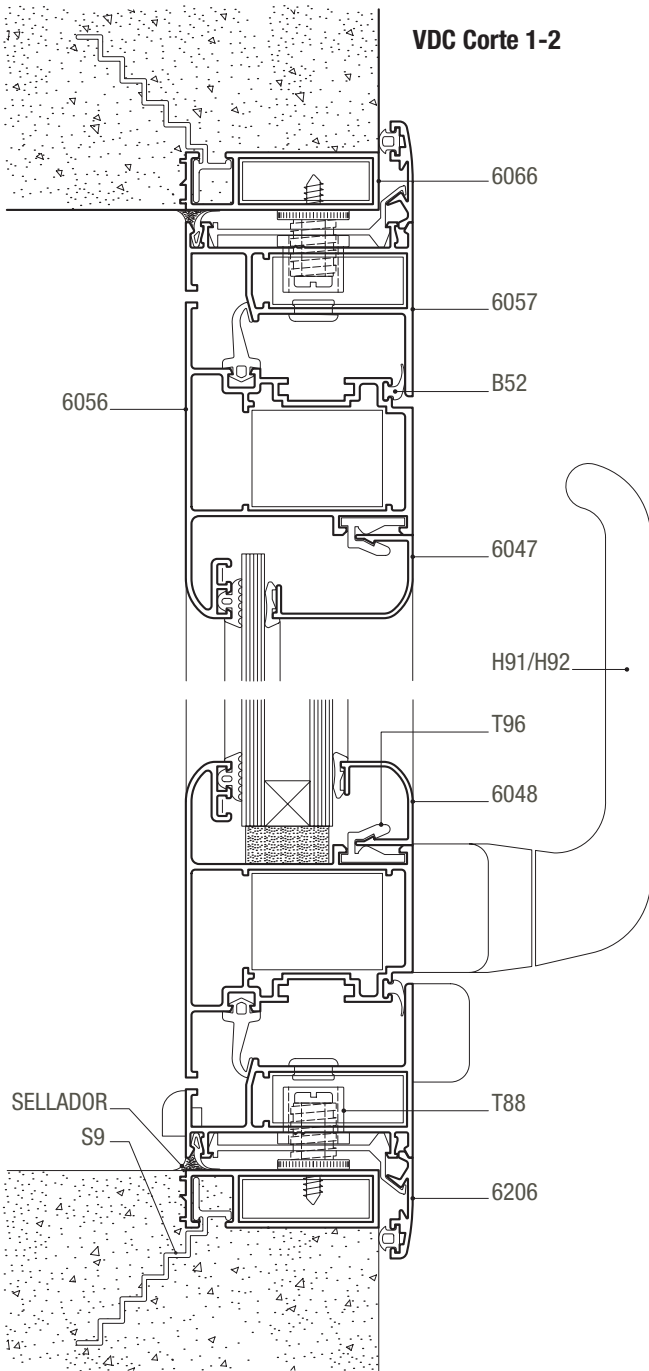
VDC Ventana desplazable borde curvo
VDR Ventana desplazable borde curvo

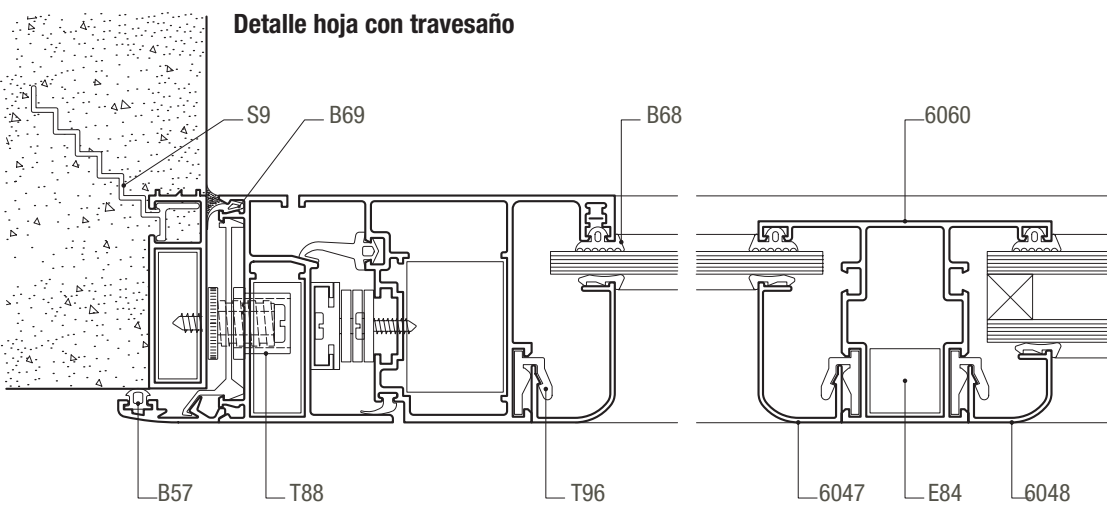
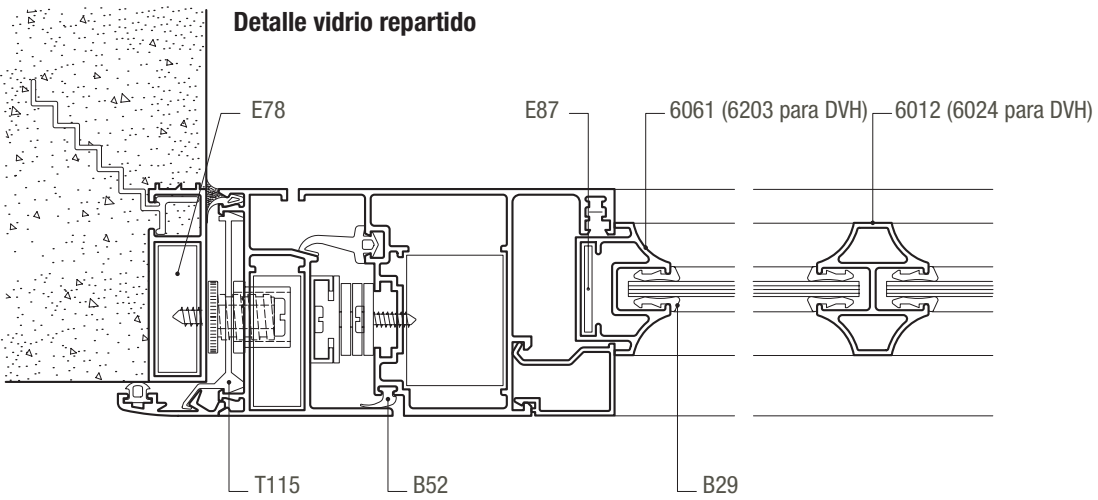
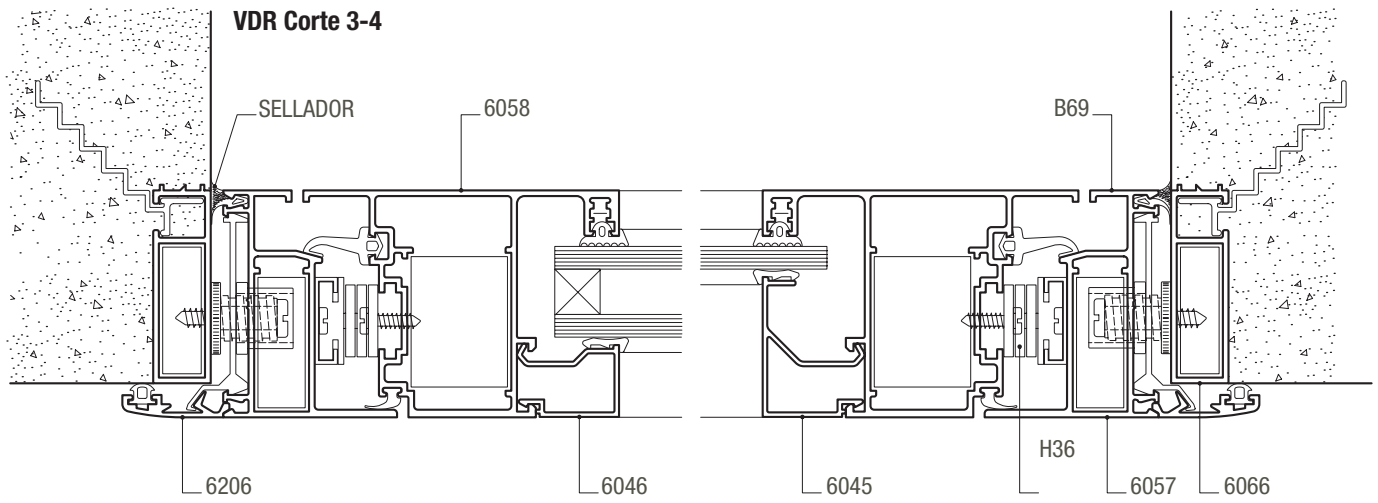
Dimensión de corte de perfiles

(*) replantear en abertura armada

| VDC | VDR | Perfil vidrio simple | DVH | Descripción | medida | corte |
|-----|-----|-------------------------|------|-------------------------------|--------|-------|
| 2 | 2 | 6066 | | Jambas premarco | H+37 | 45-45 |
| 2 | 2 | 6066 | | Dintel y umbral premarco | A+37 | 45-45 |
| 2 | 2 | 6206 | | Jambas tapa premarco | H+54 | 45-45 |
| 2 | 2 | 6206 | | Dintel y umbral tapa premarco | A+54 | 45-45 |
| 2 | 2 | 6057 | | Jambas marco | H | 45-45 |
| 2 | 2 | 6057 | | Umbral y dintel marco | A | 45-45 |
| 2 | | 6056 | | Jambas hoja | H-43 | 45-45 |
| 2 | | 6056 | | Zócalo y cabezal hoja | A-43 | 45-45 |
| | 2 | 6058 | | Jambas hoja | H-43 | 45-45 |
| | 2 | 6058 | | Zócalo y cabezal de hoja | A-43 | 45-45 |
| 4 | | 6047 | 6048 | Contravidrio curvo | * | 45-45 |
| | 4 | 6045 | 6046 | Contravidrio recto | * | 90-90 |

A30 New / ventana desplazable

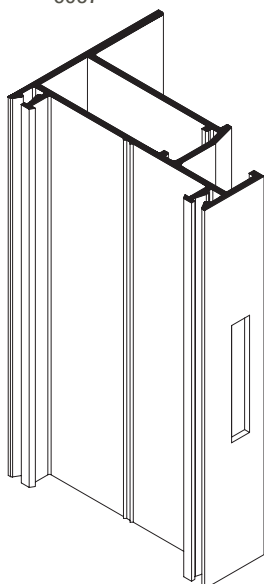




A30 New / ventana desplazable

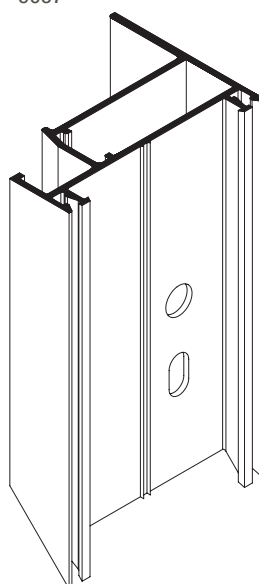
**Mecanizado de marco para
descarga de agua**

6057



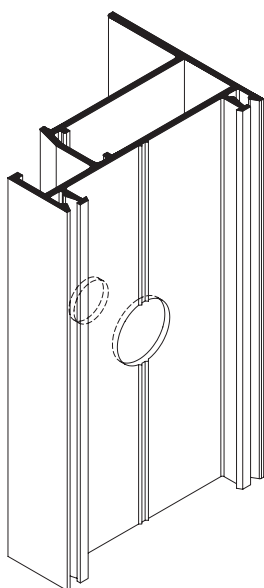
**Mecanizado de marco
para escuadra**

6057



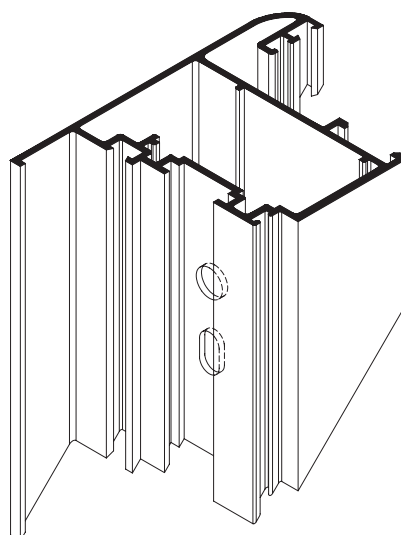
Mecanizado para taco regulador

6057



Mecanizado de hoja para escuadra

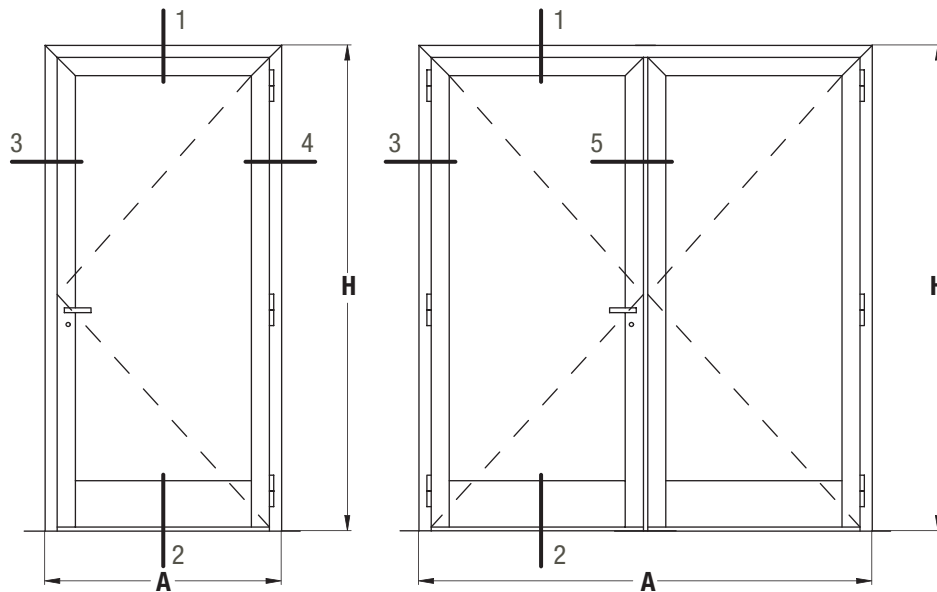
6056
6058



Observaciones:

Tanto las dimensiones como los pesos se rigen de acuerdo a las tolerancias Aluar. Los pesos consignados son estimados. La empresa se reserva el derecho de modificar total o parcialmente las especificaciones contenidas en este catálogo, sin previo aviso.

A30 New / puerta de rebatir



PRCC Puerta de rebatir borde curvo hoja coplanar
 PRCE Puerta de rebatir borde curvo hoja escalonada
 PRRC Puerta de rebatir borde recto hoja coplanar
 PRRE Puerta de rebatir borde recto hoja escalonada

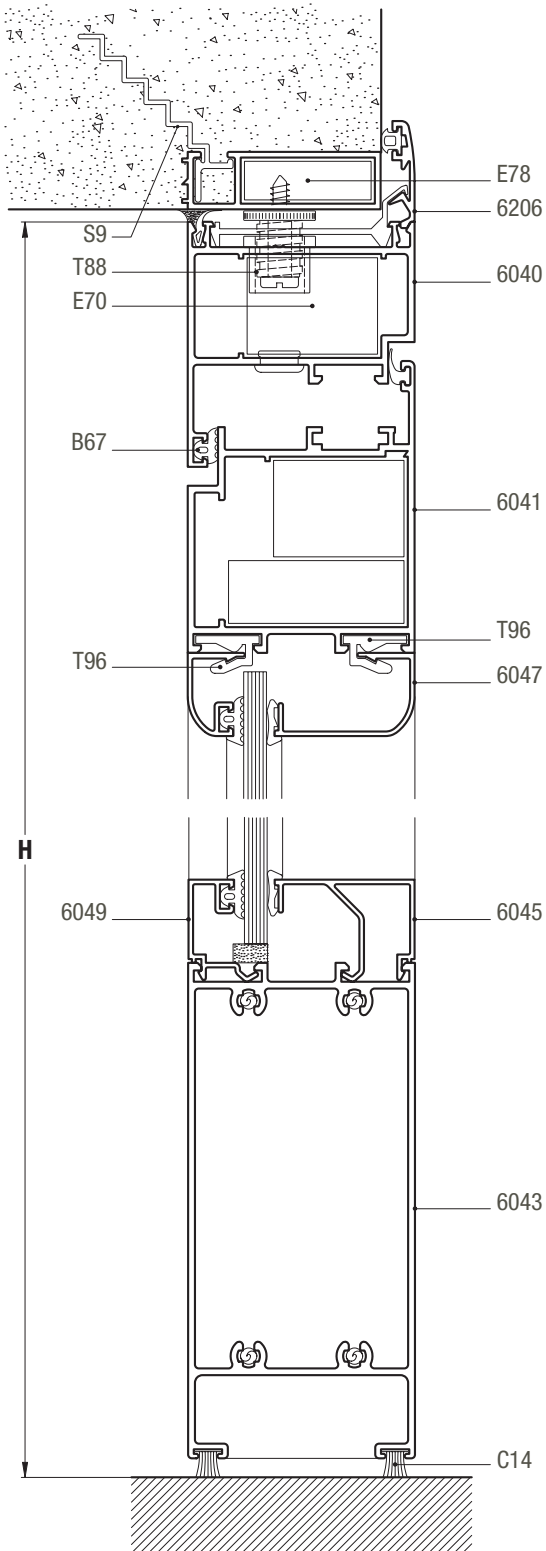
Dimensión de corte de perfiles

(*) replantear en abertura armada

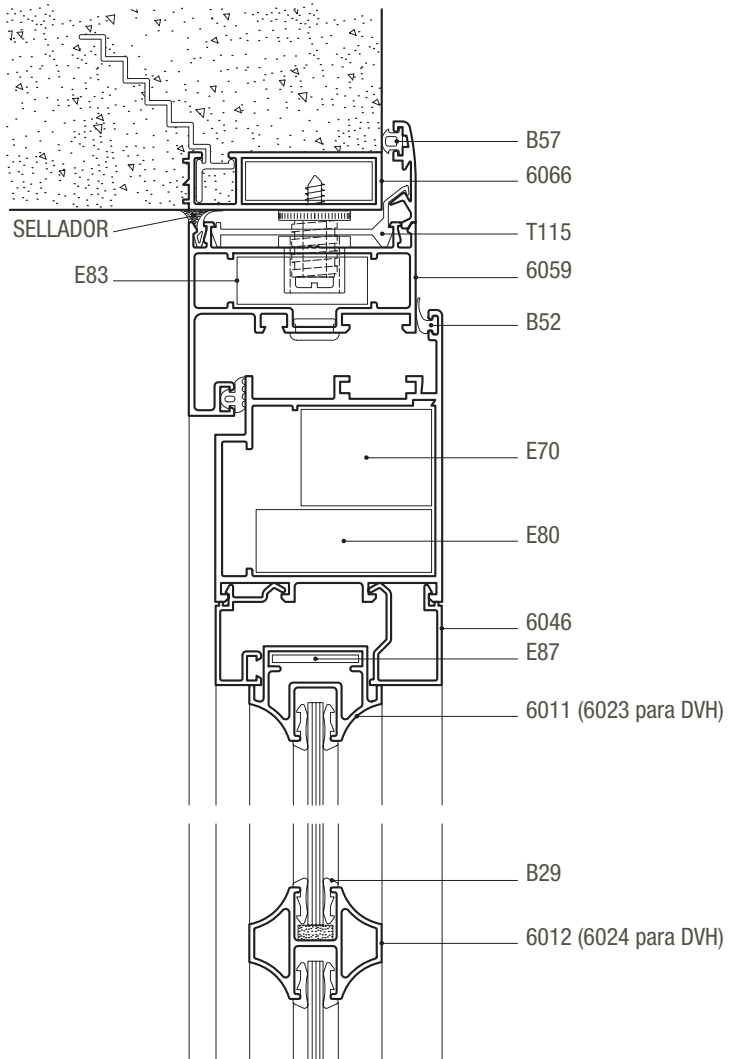
| Puerta de 1 hoja PRCC PRCR PREC PRER | Puerta de 2 hojas PRCC PRCR PREC PRER | perfil v. simple DVH | descripción | medida | corte |
|---|--|-------------------------|-----------------------------|-----------|-------|
| 2 2 2 2 | 2 2 2 2 | 6066 | Jambas premarco | H+19 | 45-90 |
| 1 1 1 1 | 1 1 1 1 | 6066 | Dintel premarco | A+37 | 45-45 |
| 2 2 2 2 | 2 2 2 2 | 6206 | Jambas tapa premarco | H+27 | 45-45 |
| 1 1 1 1 | 1 1 1 1 | 6206 | Dintel tapa premarco | A+54 | 45-45 |
| 2 2 | 2 2 | 6040 | Jambas marco | H | 45-90 |
| 1 1 | 1 1 | 6040 | Dintel marco | A | 45-45 |
| | 2 | 6055 | Jambas marco | H | 45-90 |
| | 1 | 6055 | Dintel marco | A | 45-45 |
| | 2 | 6059 | Jambas marco | H | 45-90 |
| | 1 | 6059 | Dintel marco | A | 45-45 |
| 2 2 | 4 4 | 6041 | Jambas hoja | H-42 | 45-90 |
| 1 1 | | 6041 | Cabezal hoja | A-74 | 45-45 |
| 1 1 | | 6043 | Zócalo alto hoja | A-228 | 90-90 |
| 1 1 | | 6042 | Travesaño hoja (opcional) | A-228 | 90-90 |
| | 2 2 | 6041 | Cabezal hoja | (A/2)-40 | 45-45 |
| | 2 2 | 6043 | Zócalo alto hoja | (A/2)-193 | 90-90 |
| | 2 2 | 6042 | Travesaño hoja (opcional) | (A/2)-193 | 90-90 |
| 2 2 | 4 4 | 6041 | Jambas hoja | H-29 | 45-90 |
| 1 1 | | 6041 | Cabezal hoja | A-47 | 45-45 |
| 1 1 | | 6043 | Zócalo alto hoja | A-201 | 90-90 |
| 1 1 | | 6042 | Travesaño hoja (opcional) | A-201 | 90-90 |
| | 2 2 | 6041 | Cabezal hoja | (A/2)-26 | 45-45 |
| | 2 2 | 6043 | Zócalo alto hoja | (A/2)-180 | 90-90 |
| | 2 2 | 6042 | Travesaño hoja (opcional) | (A/2)-180 | 90-90 |
| | 1 1 | 6044 | Encuentro central | H-75 | 90-90 |
| | 1 1 | 6044 | Encuentro central | H-61 | 90-90 |
| 4 4 | 8 8 | 6050 | Contravidrio curvo exterior | * | 45-45 |
| 4 4 | 8 8 | 6049 | Contravidrio recto exterior | * | 90-90 |
| 4 4 | 8 8 | 6047 6048 | Contravidrio curvo | * | 45-45 |
| 4 4 | 8 8 | 6045 6046 | Contravidrio recto | * | 90-90 |

A30 New / puerta de rebatir

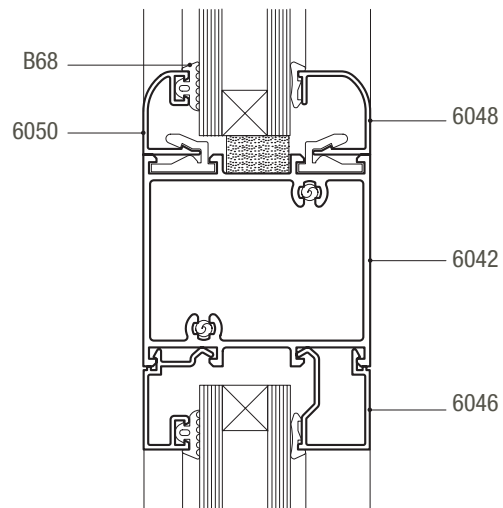
PRRC Corte 1-2



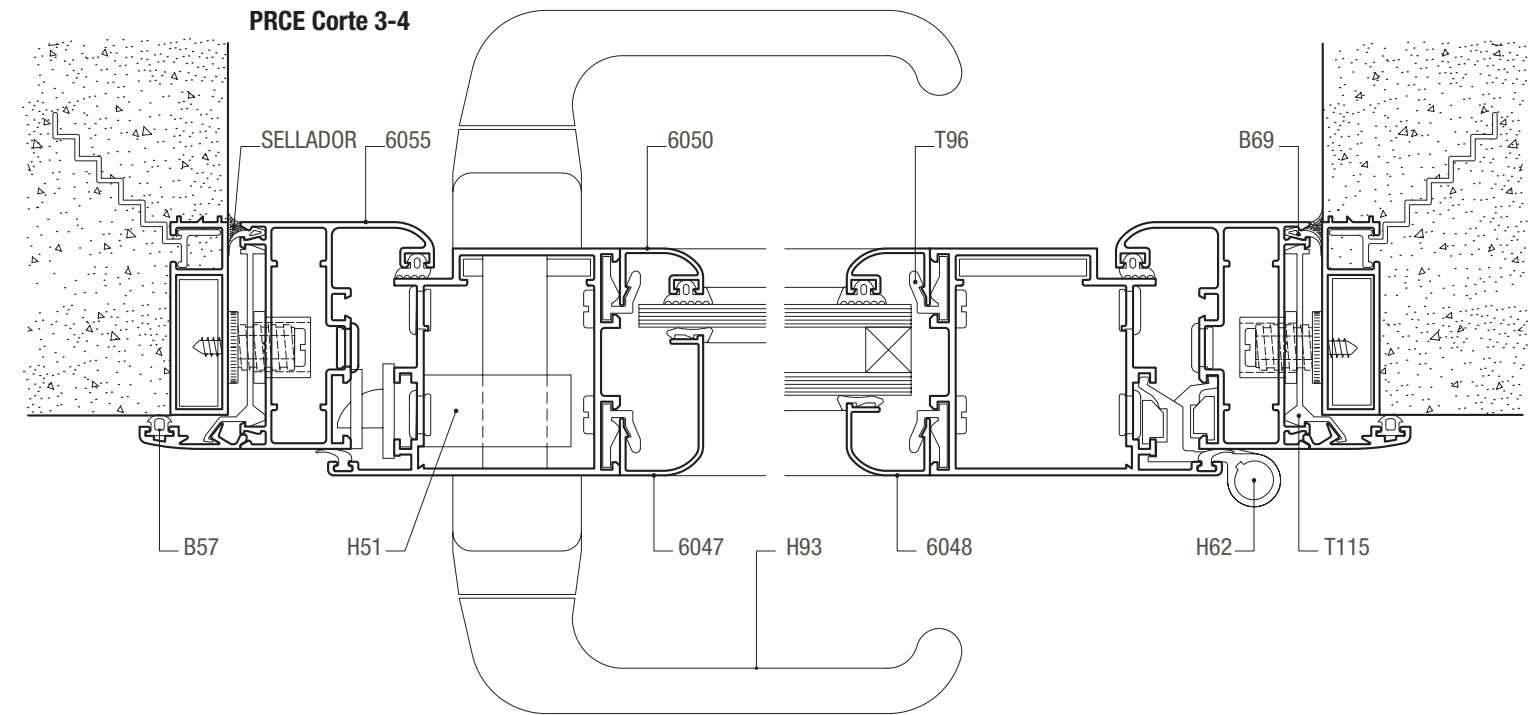
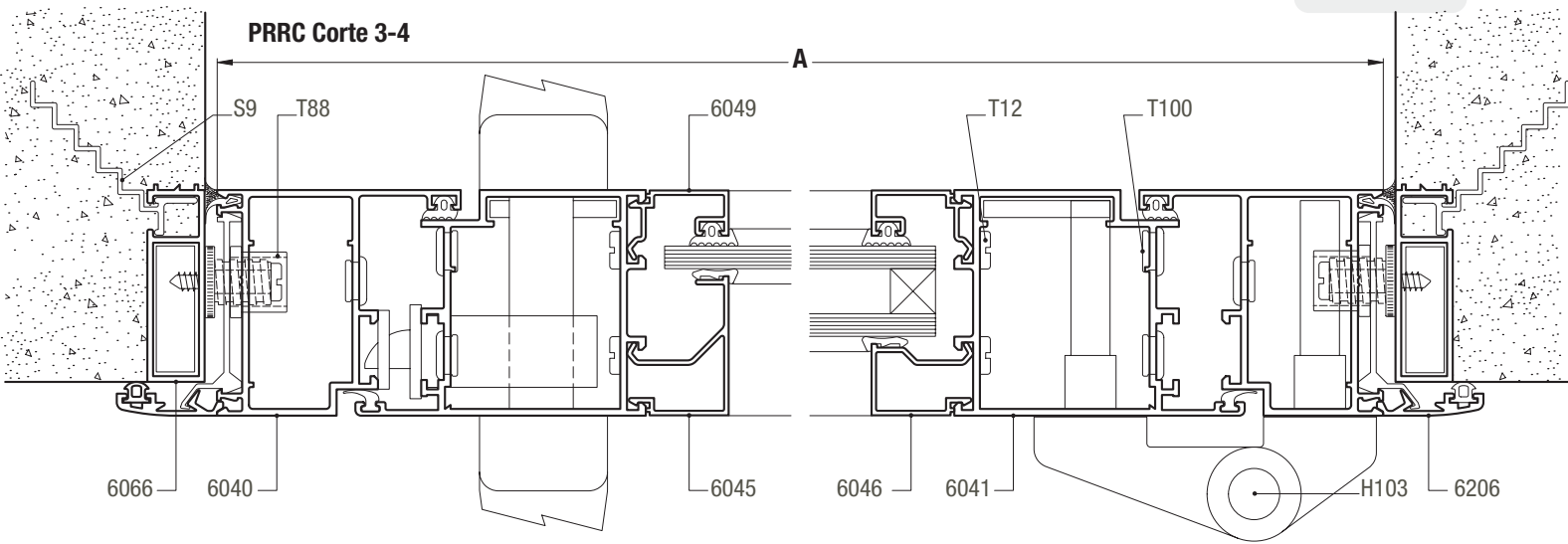
Detalle vidrio repartido



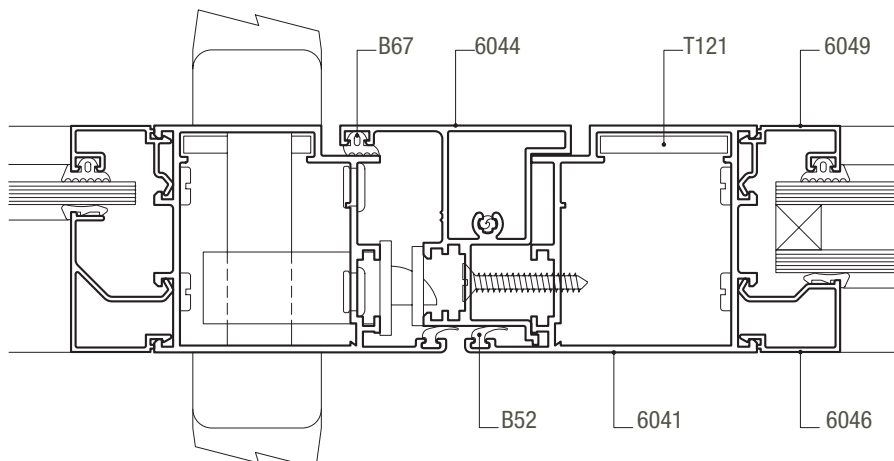
Detalle travesaño opcional



A30 New / puerta de rebatir



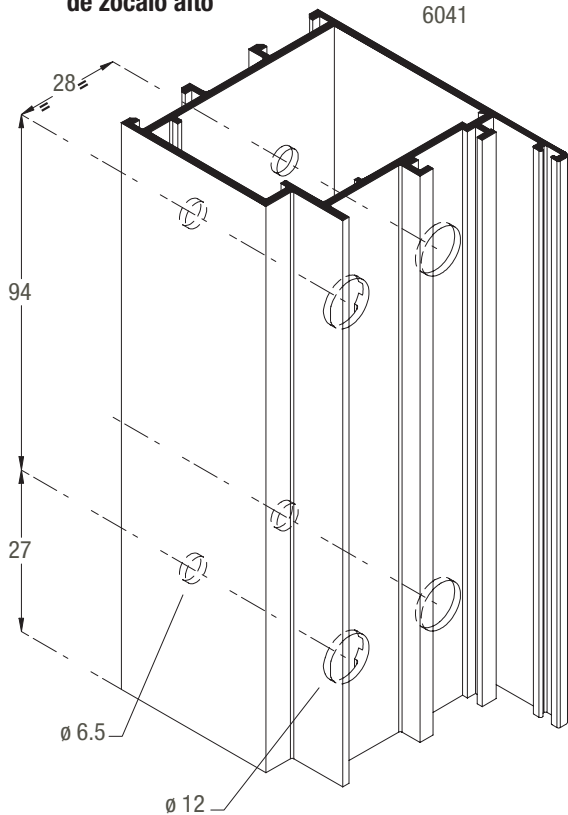
Detalle encuentro central 2 hojas Corte 5



A30 New / puerta de rebatir

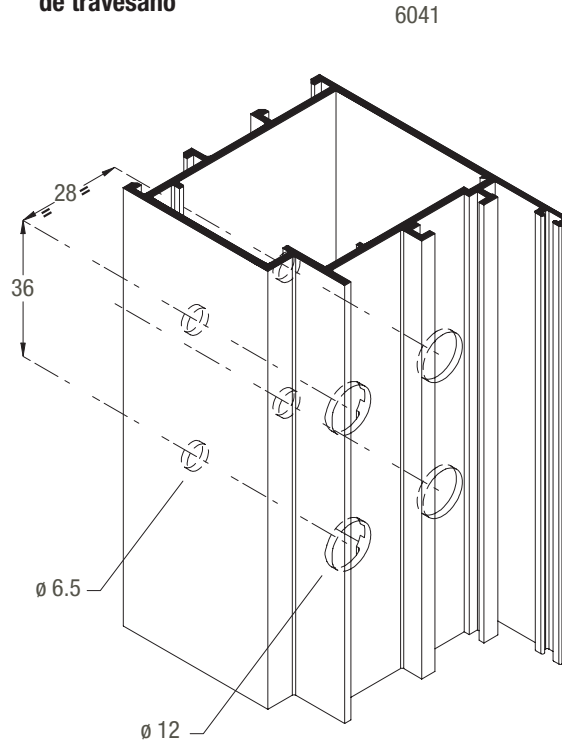
Mecanizado para colocación de zócalo alto

6041



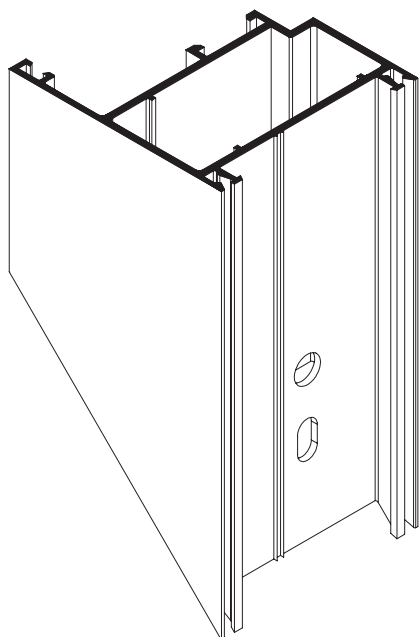
Mecanizado para colocación de travesaño

6041



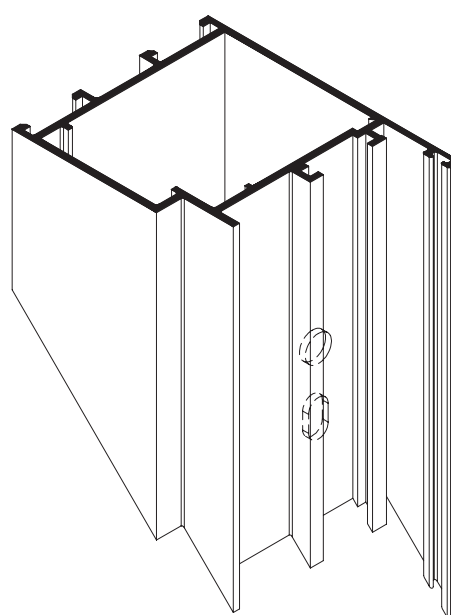
Mecanizado de marco para escuadra

6040



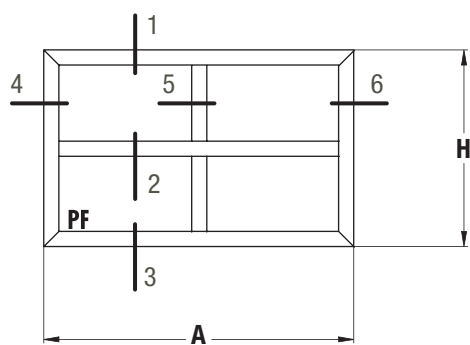
Mecanizado de hoja para escuadra

6041



Observaciones:

Tanto las dimensiones como los pesos se rigen de acuerdo a las tolerancias Aluar. Los pesos consignados son estimados. La empresa se reserva el derecho de modificar total o parcialmente las especificaciones contenidas en este catálogo, sin previo aviso.



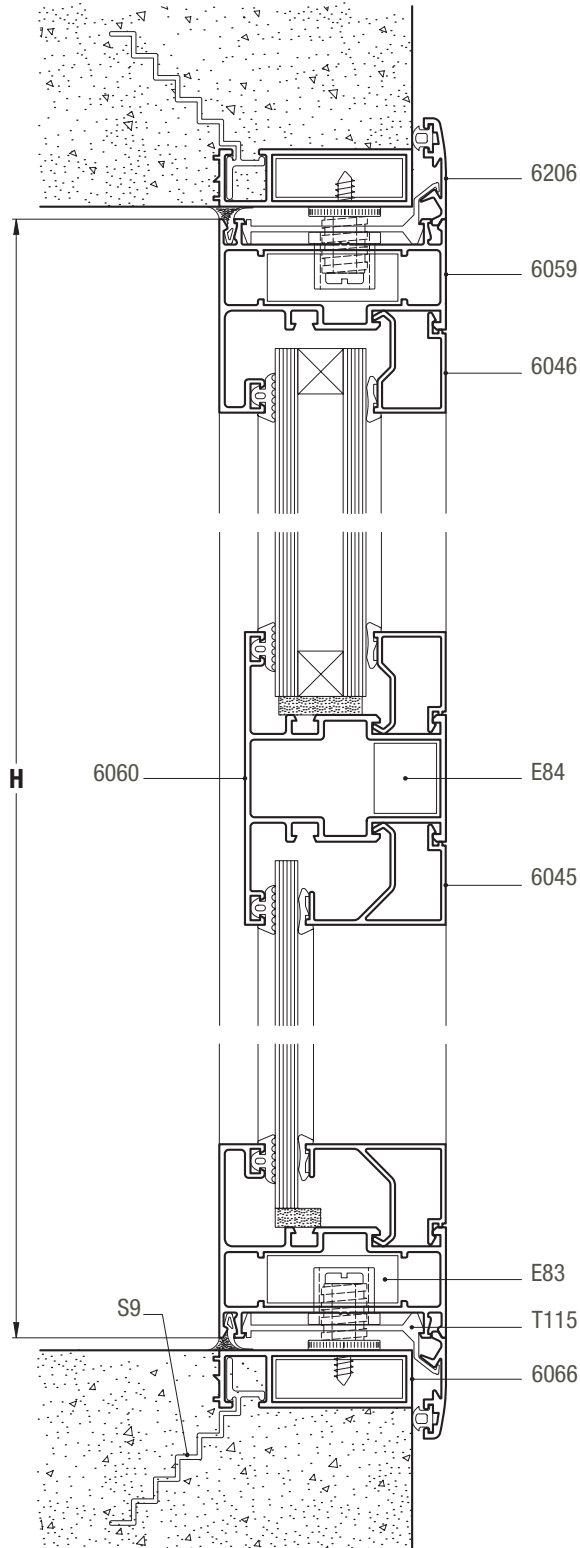
PFC Paño fijo borde curvo
PFR Paño fijo borde recto

Dimensión de corte de perfiles

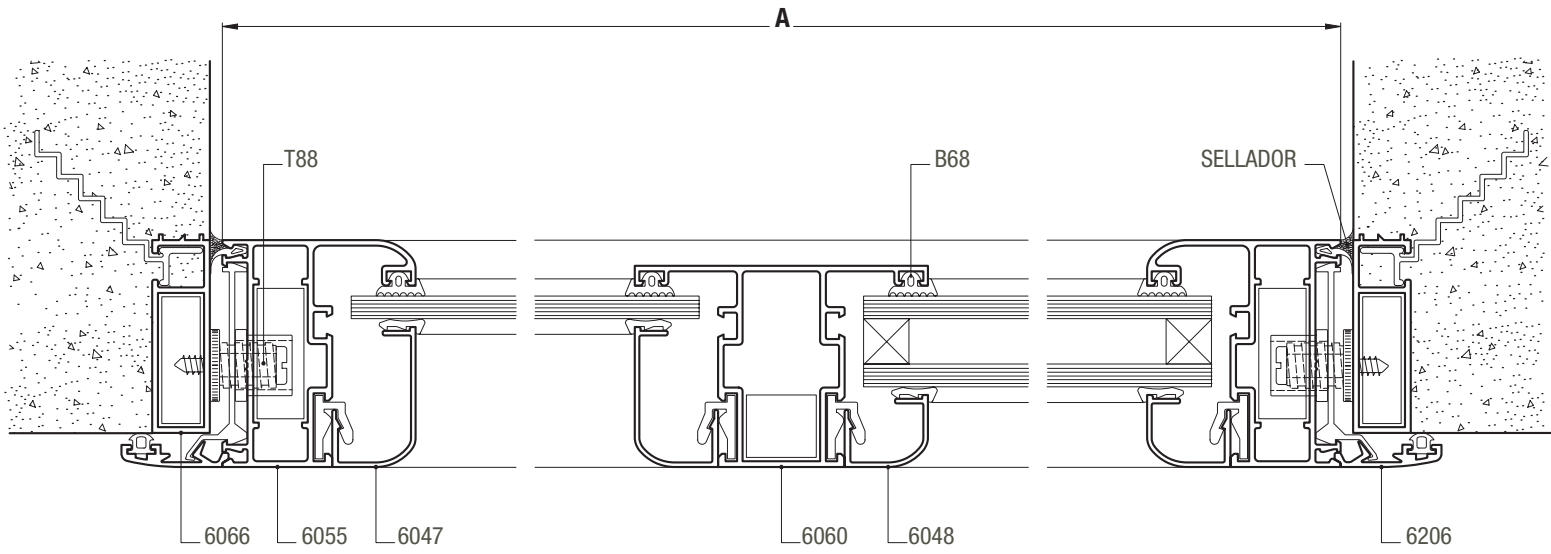
(*) Replantear en paño armado (**) Según cantidad de travesaños

| PFC | PFR | Perfil vidrio simple | DVH | descripción | medida | corte |
|------|------|-------------------------|------|---------------------------------|--------|-------|
| 2 | 2 | 6066 | | Jambas premarco | H+37 | 45-45 |
| 2 | 2 | 6066 | | Dintel y umbral premarco | A+37 | 45-45 |
| 2 | 2 | 6206 | | Jambas tapa premarco | H+54 | 45-45 |
| 2 | 2 | 6206 | | Dintel y umbral tapa premarco | A+54 | 45-45 |
| 2 | | 6055 | | Jambas paño fijo | H | 45-45 |
| 2 | | 6055 | | Umbral y dintel paño fijo | A | 45-45 |
| | 2 | 6059 | | Jambas paño fijo | H | 45-45 |
| | 2 | 6059 | | Umbral y dintel paño fijo | A | 45-45 |
| (**) | | 6047 | 6048 | Contravidrio curvo | * | 45-45 |
| | (**) | 6045 | 6046 | Contravidrio recto | * | 90-90 |
| | | 6060 | | Travesaño vertical (opcional) | H-59 | 90-90 |
| | | 6060 | | Travesaño horizontal (opcional) | A-59 | 90-90 |

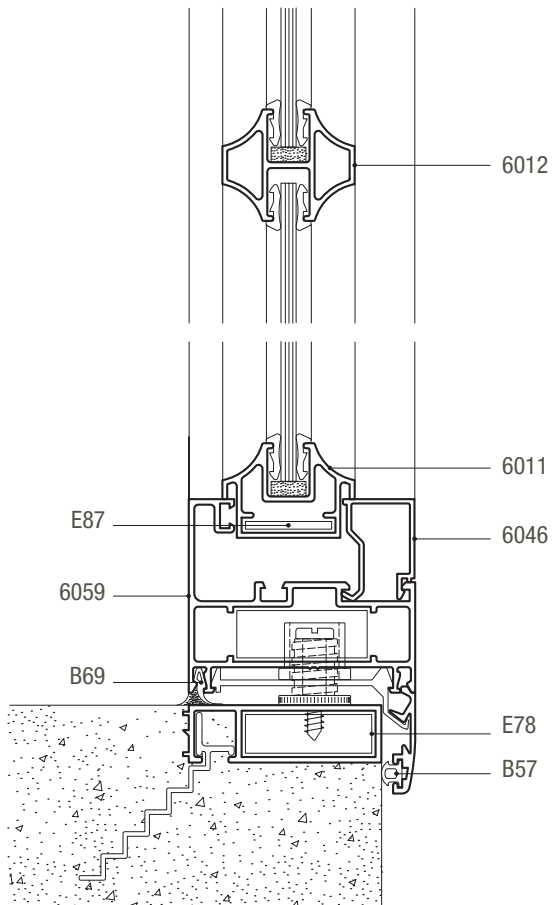
PFR Corte 1-2-3



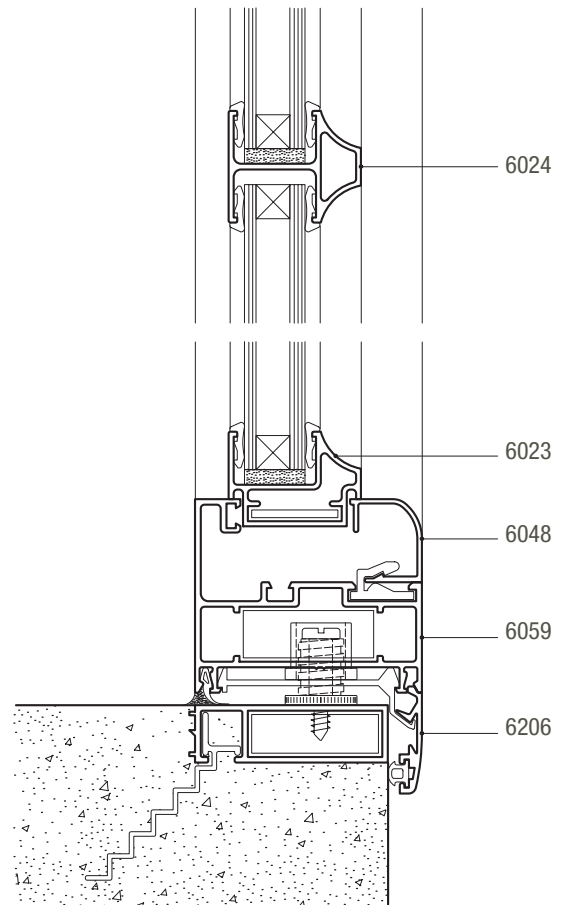
PFC Corte 4-5-6



Detalle vidrio repartido simple

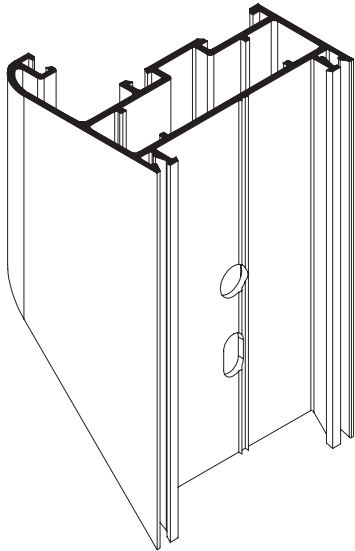


Detalle vidrio repartido DVH



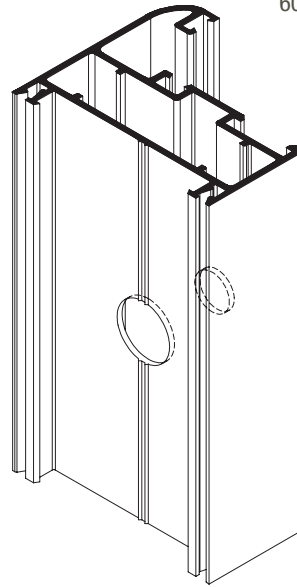
**Mecanizado de marco
para escuadra**

6055
6059



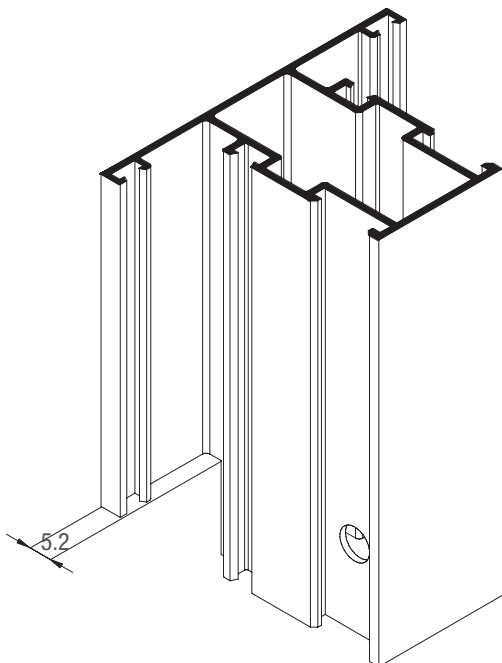
Mecanizado para taco regulador

6055
6059



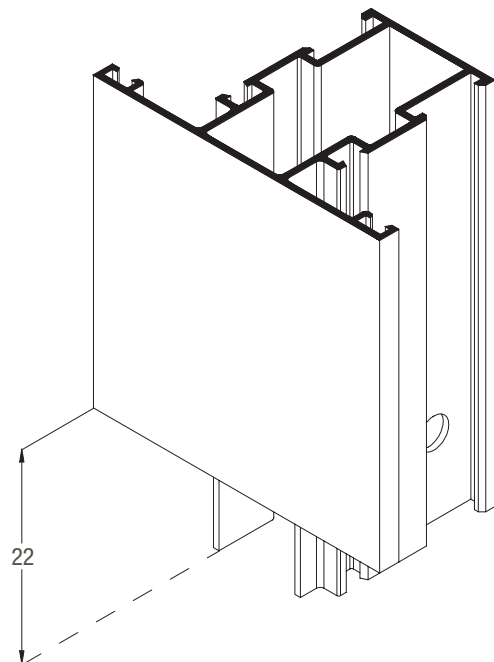
**Mecanizado para colocación
de escuadra travesaño**

6060



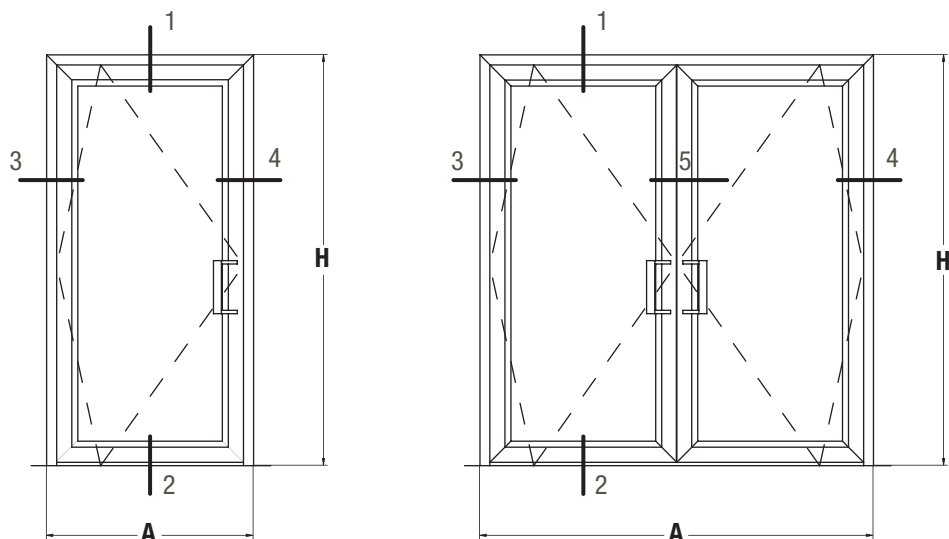
**Mecanizado para encuentro
con marco**

6060



Observaciones:

Tanto las dimensiones como los pesos se rigen de acuerdo a las tolerancias Aluar. Los pesos consignados son estimados. La empresa se reserva el derecho de modificar total o parcialmente las especificaciones contenidas en este catálogo, sin previo aviso.



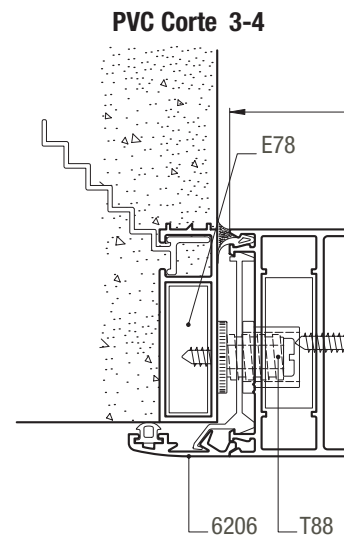
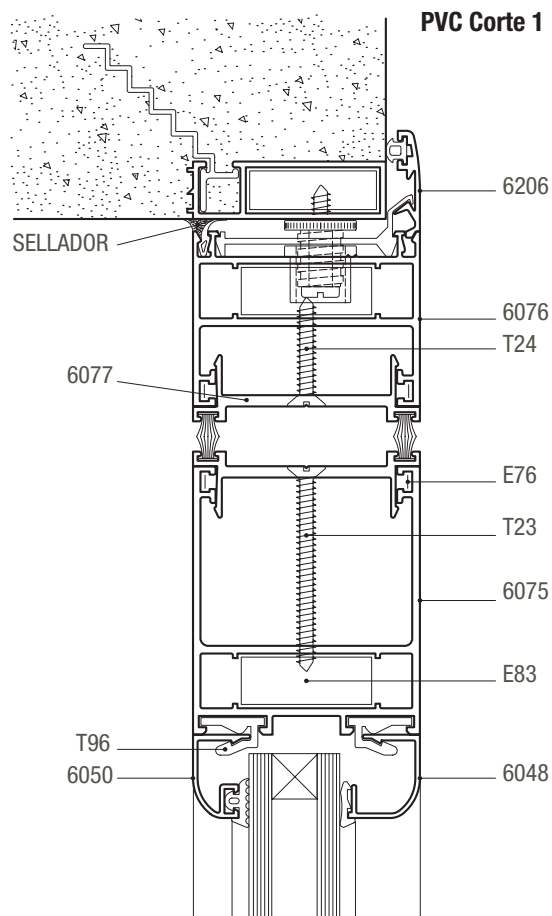
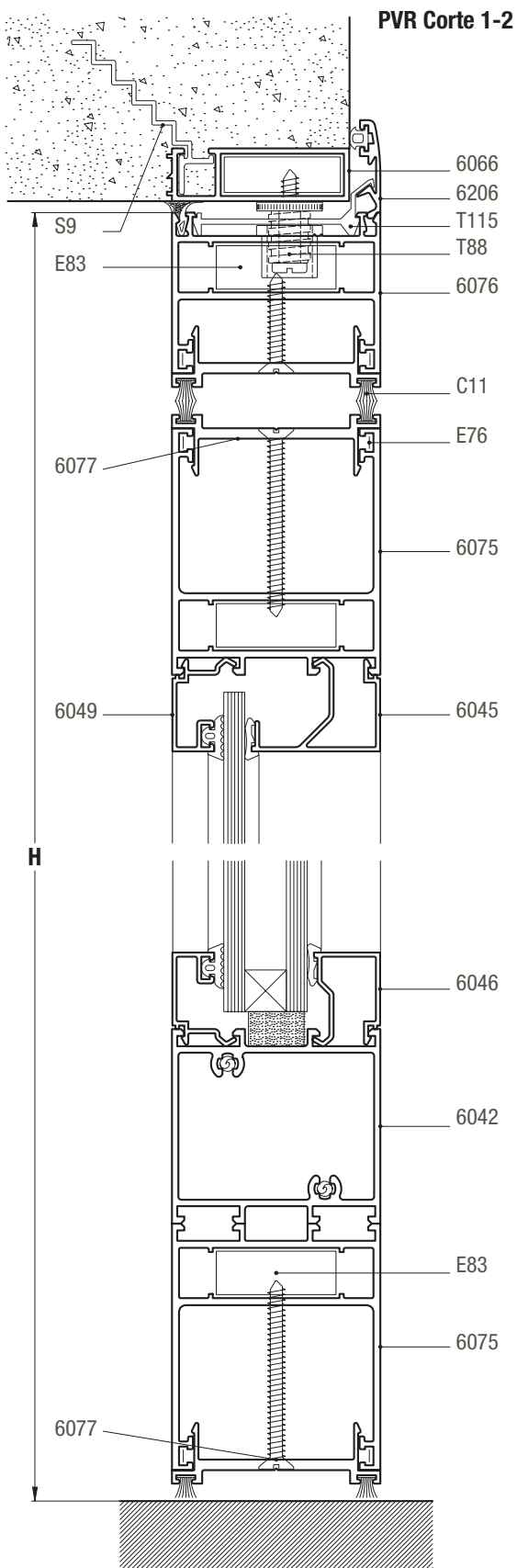
PVC Puerta vaivén borde curvo
PVR Puerta vaivén borde recto

Dimensión de corte de perfiles

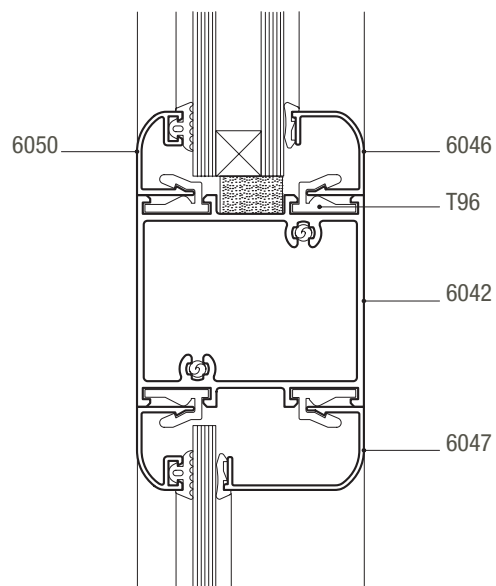
(*) Replantear en abertura armada

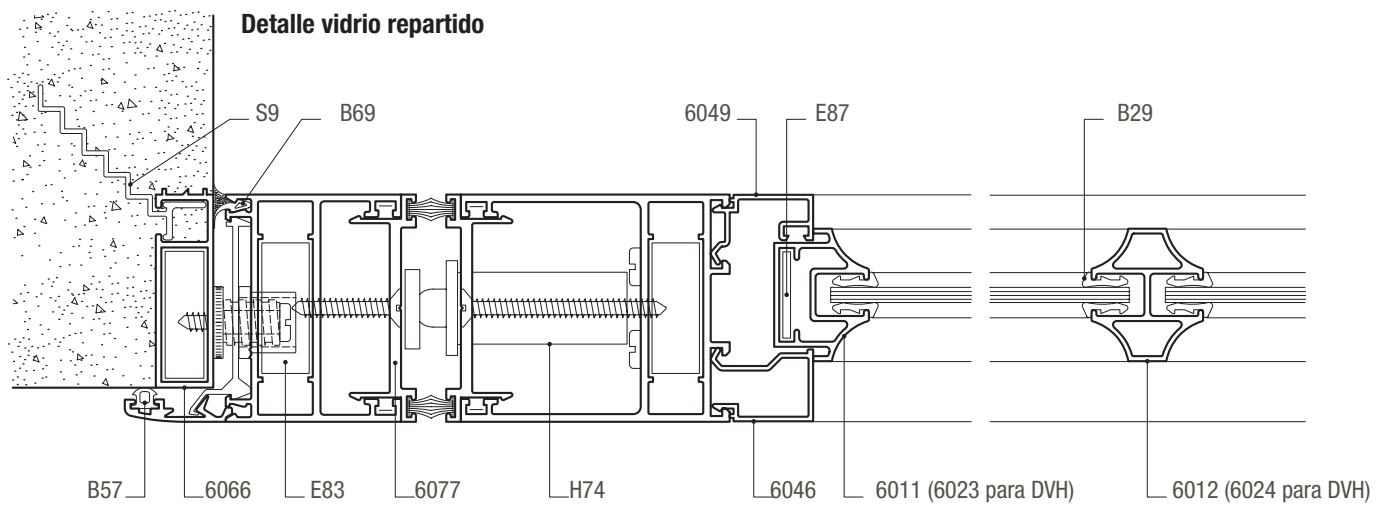
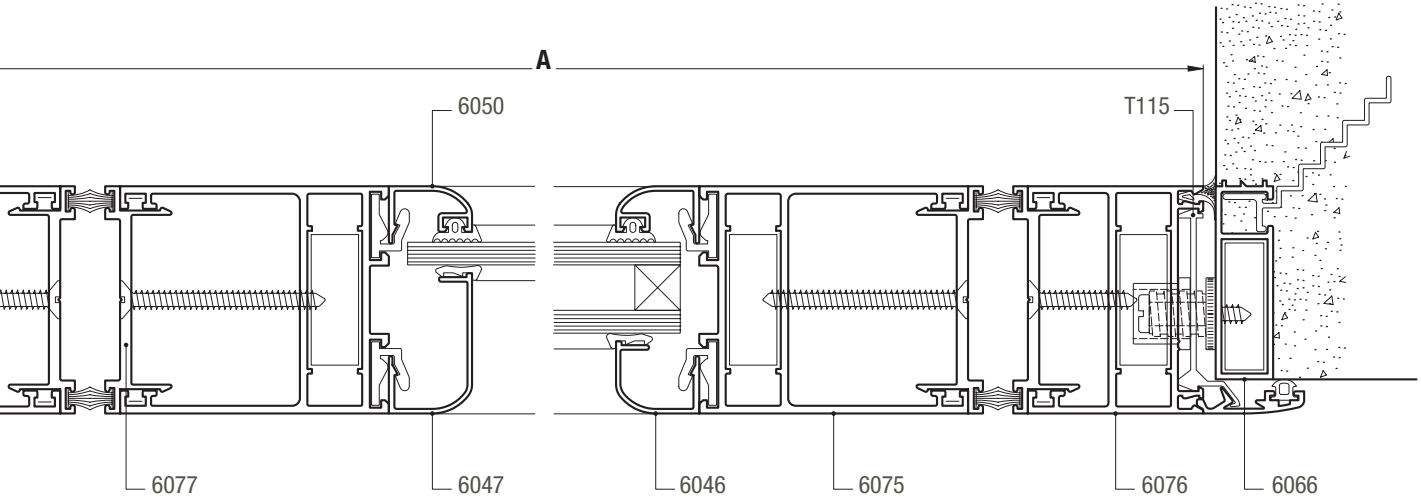
| Puerta de 1 hoja | | Puerta de 2 hojas | | perfil | | descripción | medida | corte |
|------------------|------|-------------------|------|-----------|------|------------------------------|-----------|-------|
| PVBC | PVBR | PVBC | PVBR | v. simple | DVH | | | |
| 2 | 2 | 2 | 2 | 6066 | | Jambas premarco | H+19 | 45-90 |
| 1 | 1 | 1 | 1 | 6066 | | Dintel premarco | A+37 | 45-45 |
| 2 | 2 | 2 | 2 | 6206 | | Jambas tapa premarco | H+27 | 45-45 |
| 1 | 1 | 1 | 1 | 6206 | | Dintel tapa premarco | A+54 | 45-45 |
| 2 | 2 | 2 | 2 | 6076 | | Jambas marco | H | 45-90 |
| 1 | 1 | 1 | 1 | 6076 | | Dintel marco | A | 45-45 |
| 2 | 2 | 4 | 4 | 6075 | | Jambas hoja | H-71 | 45-45 |
| 1 | 1 | | | 6075 | | Zócalo y cabezal hoja | A-124 | 45-45 |
| 1 | 1 | | | 6042 | | Complemento zócalo alto hoja | A-266 | 90-90 |
| 1 | 1 | | | 6042 | | Travesaño hoja (opcional) | A-266 | 90-90 |
| 2 | 2 | 2 | 2 | 6077 | | Complemento vertical marco | H-33 | 45-90 |
| 1 | 1 | 1 | 1 | 6077 | | Complemento horizontal marco | A-66 | 45-45 |
| 2 | 2 | 4 | 4 | 6077 | | Complemento vertical hoja | H-63 | 45-45 |
| 2 | 2 | | | 6077 | | Complemento horizontal hoja | A-116 | 45-45 |
| | | 4 | 4 | 6077 | | Complemento horizontal hoja | (A/2)-62 | 45-45 |
| | | 4 | 4 | 6075 | | Zócalo y cabezal hoja | (A/2)-70 | 45-45 |
| | | 2 | 2 | 6042 | | Complemento zócalo alto hoja | (A/2)-212 | 90-90 |
| | | 2 | 2 | 6042 | | Travesaño hoja (opcional) | (A/2)-212 | 90-90 |
| 4 | | 8 | | 6050 | | Contravidrio curvo exterior | * | 45-45 |
| | 4 | | 8 | 6049 | | Contravidrio recto exterior | * | 90-90 |
| 4 | | 8 | | 6047 | 6048 | Contravidrio curvo | * | 45-45 |
| | 4 | 8 | | 6045 | 6046 | Contravidrio recto | * | 90-90 |

A30 New / puerta vaivén

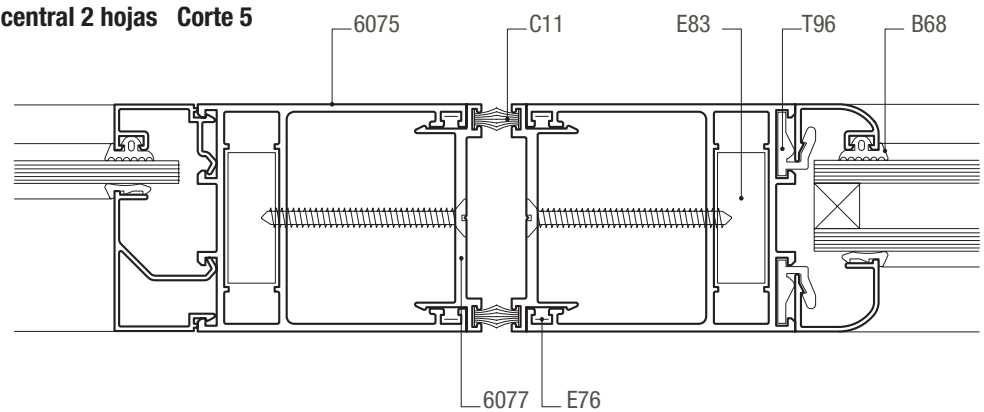


Detalle travesaño opcional



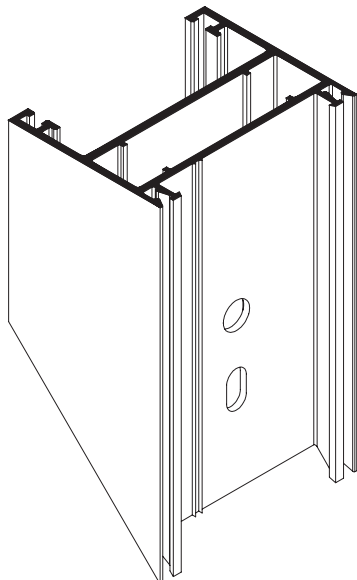


Detalle encuentro central 2 hojas Corte 5



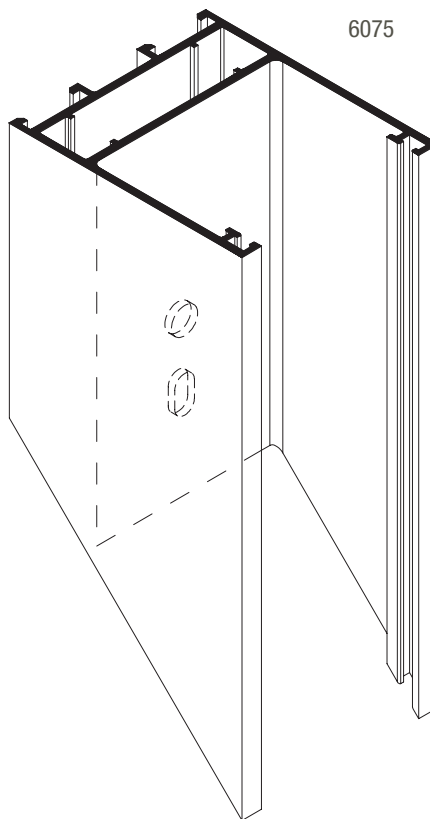
Mecanizado de marco para escuadra

6076



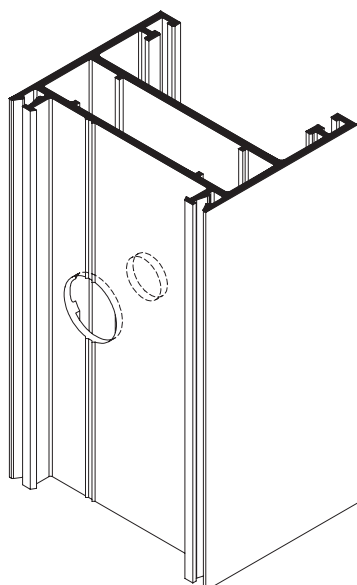
Mecanizado de hoja para escuadra

6075



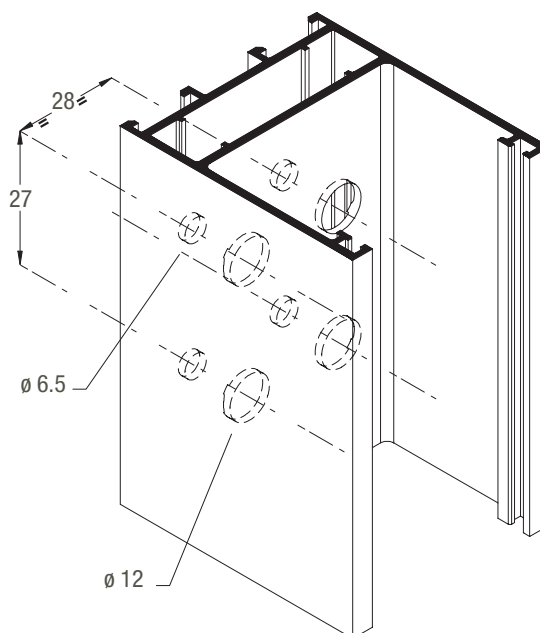
Mecanizado para colocación de taco regulador

6076



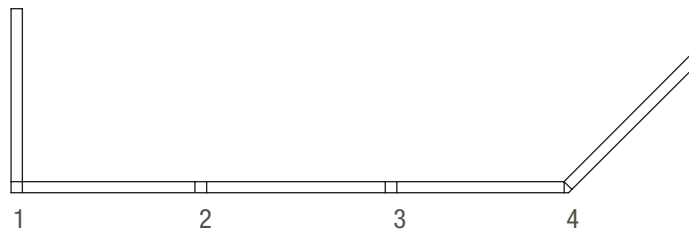
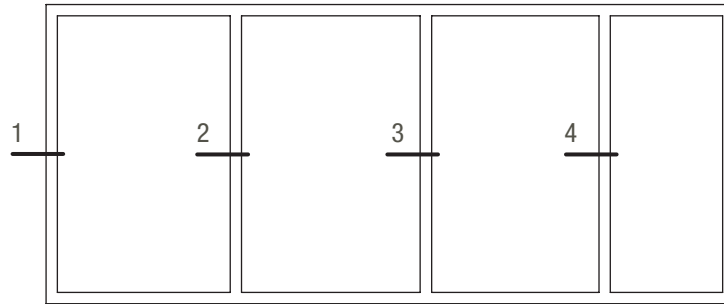
Mecanizado para colocación de travesaño y zócalo alto

6075



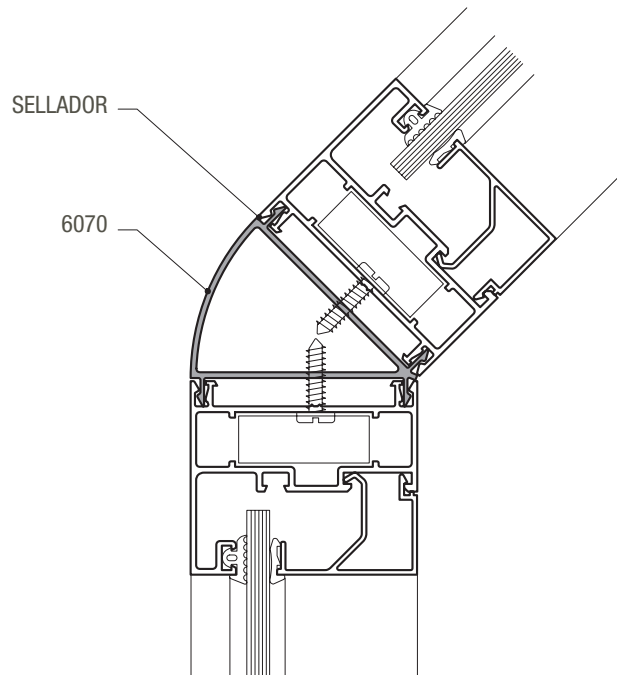
Observaciones:

Tanto las dimensiones como los pesos se rigen de acuerdo a las tolerancias Aluar. Los pesos consignados son estimados. La empresa se reserva el derecho de modificar total o parcialmente las especificaciones contenidas en este catálogo, sin previo aviso.

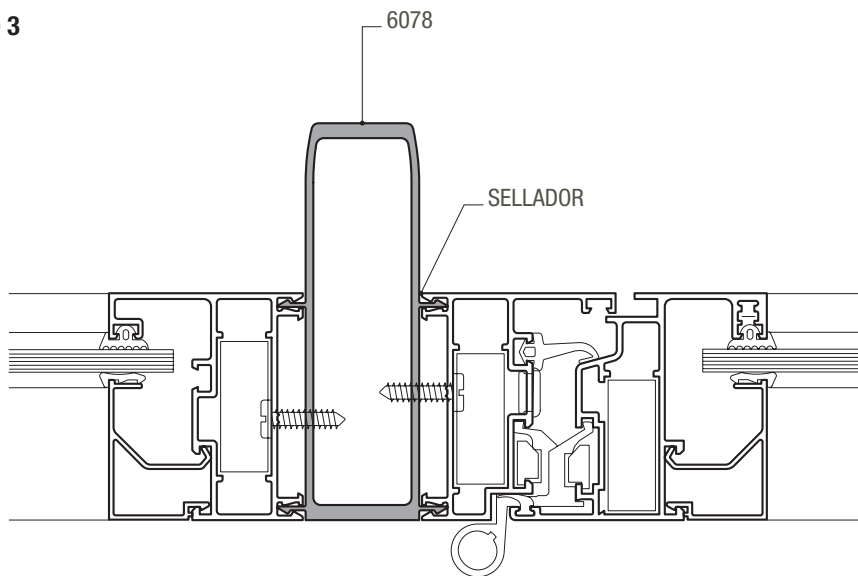


Todas las aberturas del sistema A30 New, pueden combinarse entre sí.
Para ello se han diseñado 7 perfiles que permiten solucionar cualquier posibilidad de combinación, estos perfiles son: MC-143, 6067, 6068, 6069, 6070, 6078, 6084.
Para mayor ilustración damos algunos ejemplos:
Corte 1: Esquina a 90°
Corte 2: Acople simple
Corte 3: Acople reforzado
Corte 4: Acople a 135°
Acople corrediza de 3 hojas con 60 mm
Acople corrediza de 3 hojas

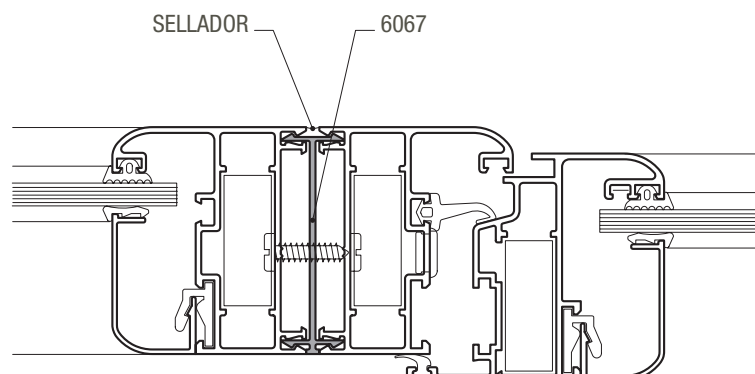
Esquina a 135° Corte 4



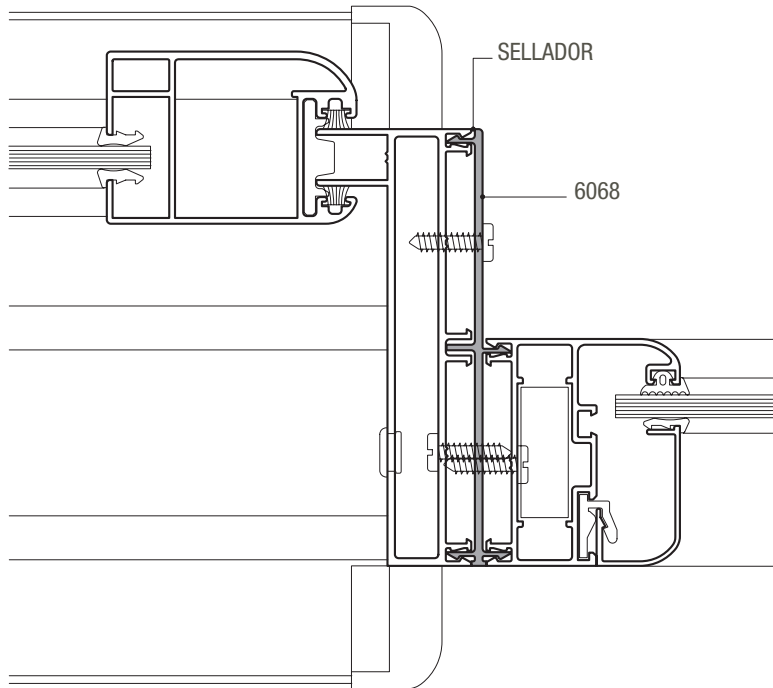
Acople reforzado Corte 3



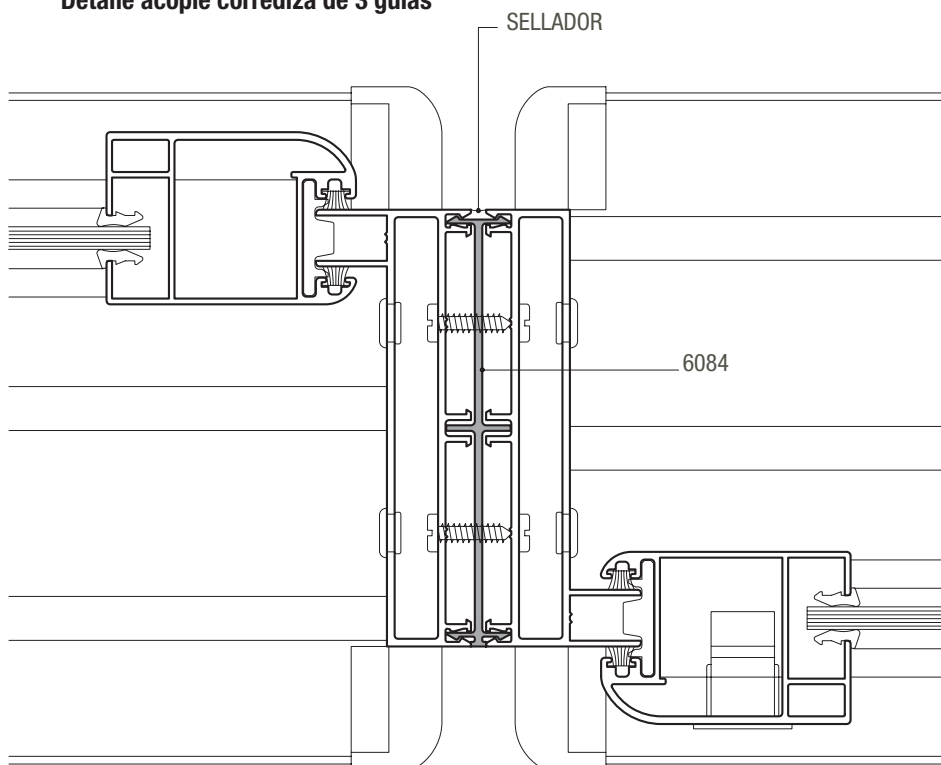
Acople simple Corte 2



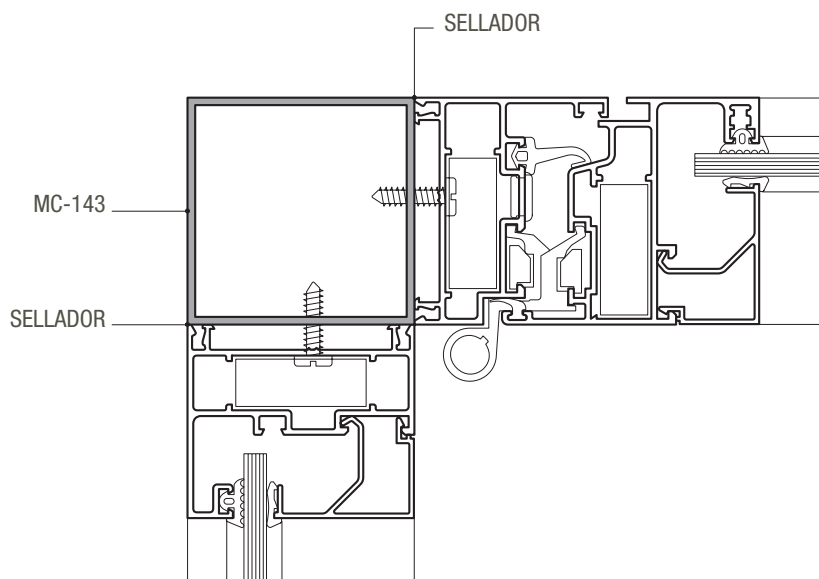
Detalle acople corrediza de 3 guías a 60 mm



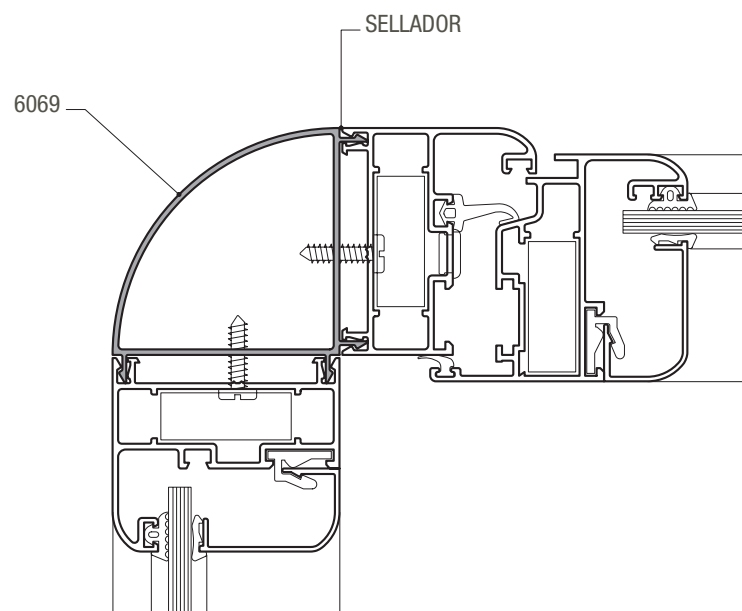
Detalle acople corrediza de 3 guías



Esquina a 90° recta Corte 1



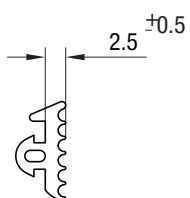
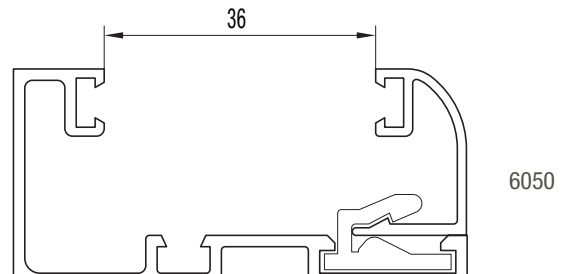
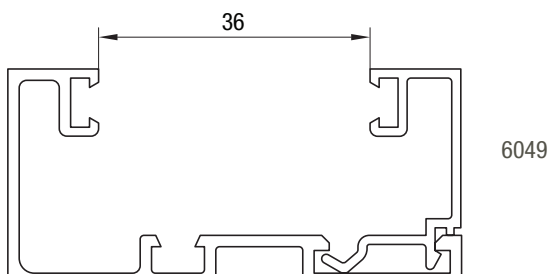
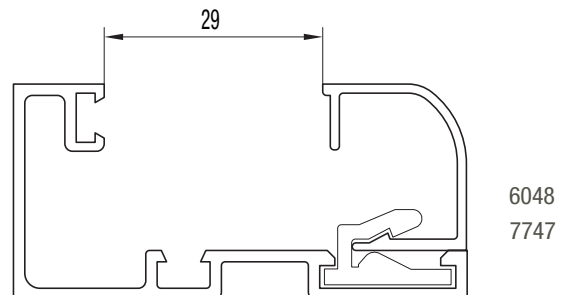
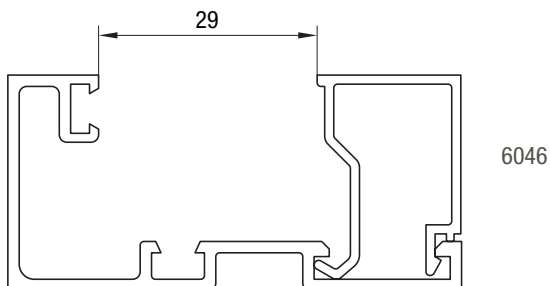
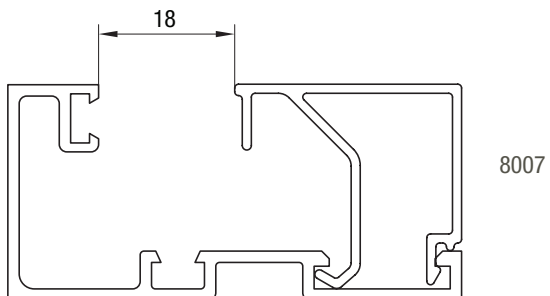
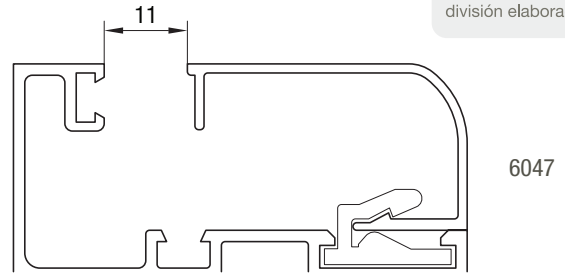
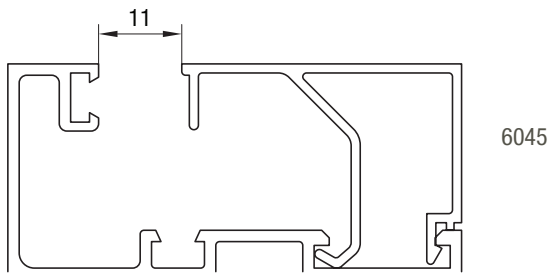
Esquina a 90° curva Corte 1



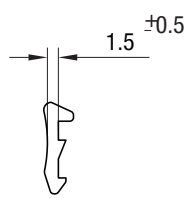
Observaciones:

Tanto las dimensiones como los pesos se rigen de acuerdo a las tolerancias Aluar. Los pesos consignados son estimados. La empresa se reserva el derecho de modificar total o parcialmente las especificaciones contenidas en este catálogo, sin previo aviso.

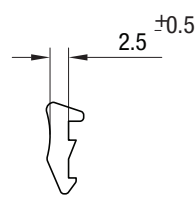
A30 New / uso de contravidrios



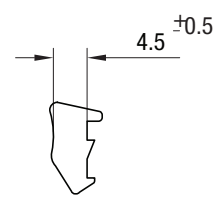
B68



B29



B30



B31

Perfiles sobre los que se aplican contravidrios: 6041-6042-6043-6052-6054-6055-6056-6058-6059-6060-6075-7656-7657-7748-7772-7801.

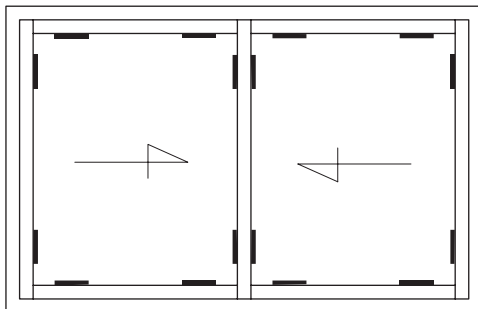
Las medidas indicadas son nominales y pueden sufrir modificaciones de acuerdo a las tolerancias de fabricación de perfiles, accesorios y burletes.

Para la utilización de contravidrios curvos con el accesorio T96, se recomienda su colocación cada 150 mm.

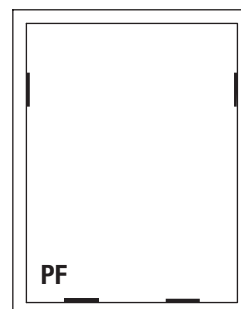
Los burletes a utilizar en la colocación de los vidrios se deben verificar de acuerdo al espesor y tipo de vidrio.

De acuerdo a la zona de exposición se debe considerar el sellado exterior del vidrio.

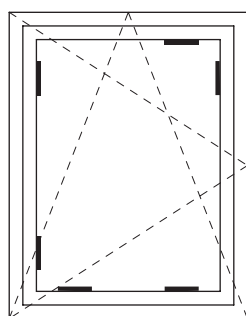
Ventana y puerta corrediza



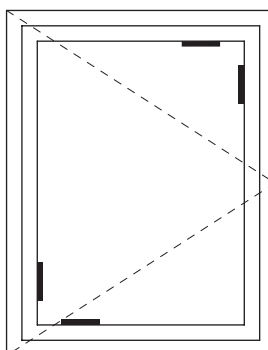
Paño fijo



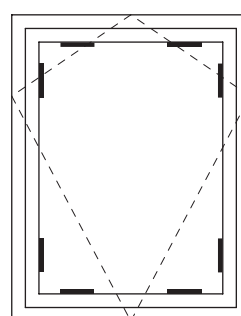
Ventana oscilobatiente



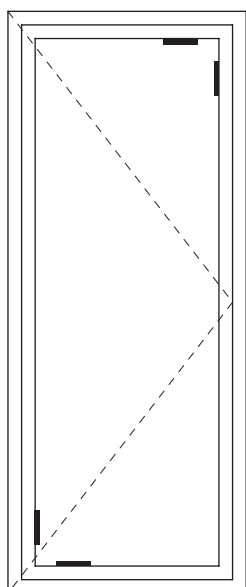
Ventana de abrir



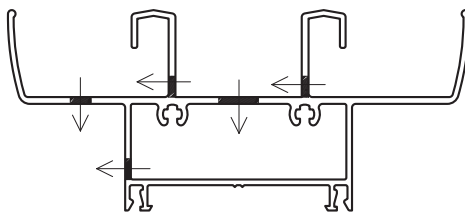
Ventana desplazable



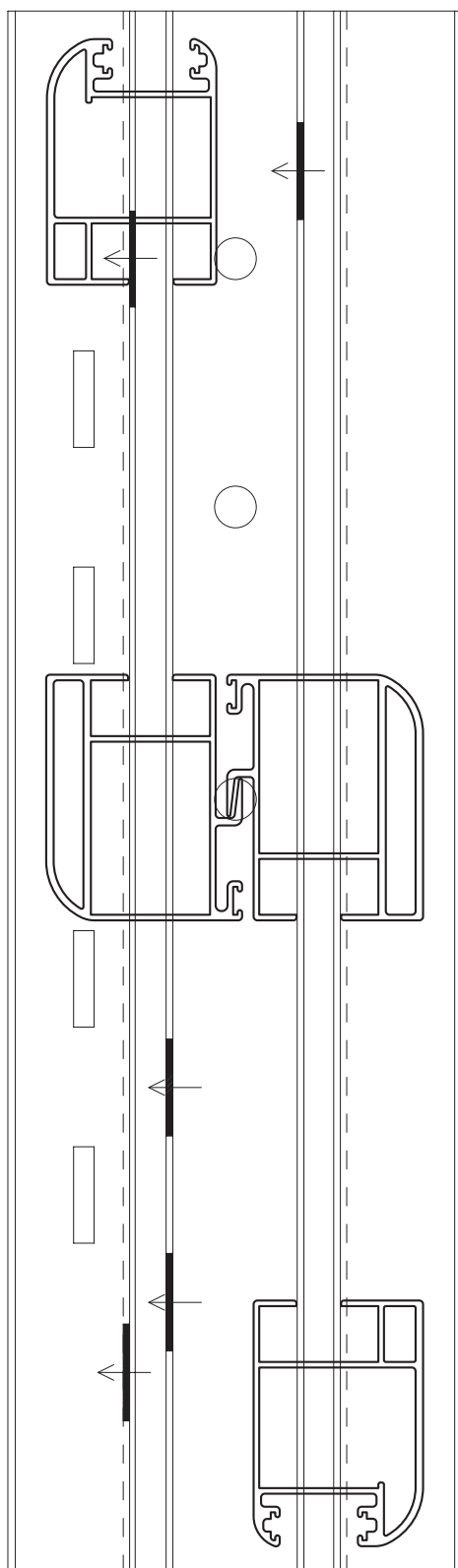
Puerta de rebatir



A30 New / mecanizados umbral corrediza

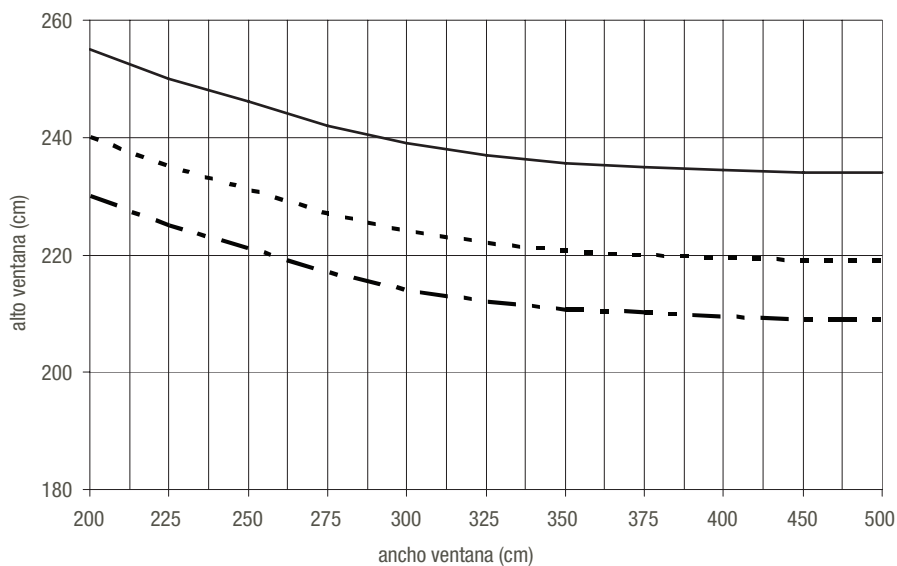


LADO EXTERIOR

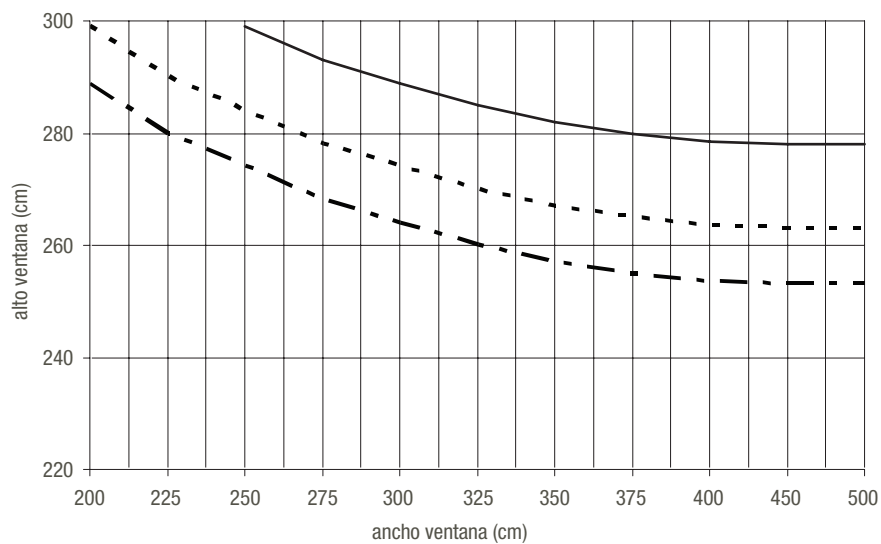


LADO INTERIOR

Parante central 6035-6035



Parante central 6091-6091



Peso máximo de hoja:

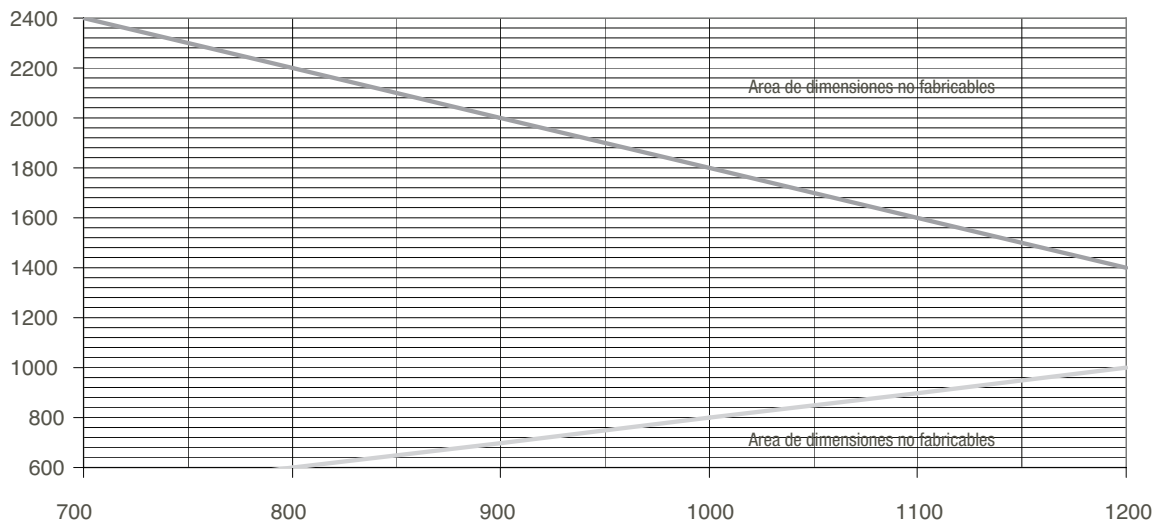
Con ruedas simples R46: 90 kg
 Con ruedas dobles R47: 180 kg

Las curvas son indicativas y muestran diferentes combinaciones de ancho, alto y presiones de viento, de acuerdo a los parantes centrales que se utilicen (vidrio simple).
 Se recomienda para ancho de hoja superior a 1000 mm y alto superior a 2000 mm usar como zócalo y cabezal de hoja el perfil 6062 (vidrio simple) o 6074 (DVH).

Referencias

————— 80 kg/m²
 - - - - - 100 kg/m²
 · · · · · 120 kg/m²

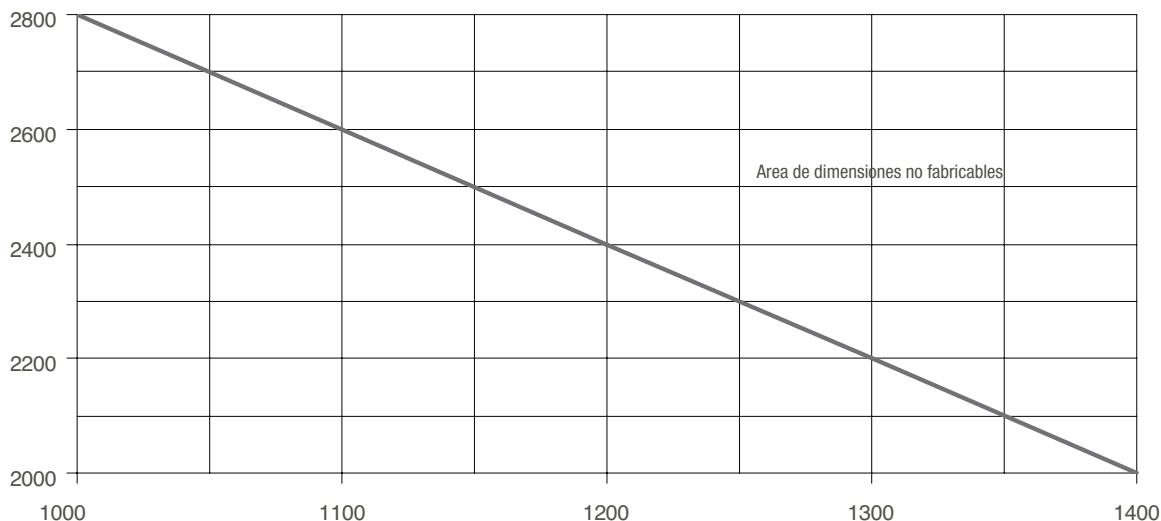
Ventana de abrir



Ventana de abrir:
 Para alto máx. 1600 hasta ancho 1000, utilizar 2 bisagras H61 (75 kg). Para más de 1000, utilizar 2 bisagras H62 (75 kg).
 Para alto máx. 2400 hasta ancho 1000, utilizar 3 bisagras H61 (85 kg). Para más de 1000, utilizar 3 bisagras H62 (85 kg)

Ventana oscilobatiente: peso máximo y dimensión mínima consultar con el fabricante del mecanismo.

Puerta de rebatir/ Puerta vaivén



Puerta de rebatir:
 Hasta ancho 1000 utilizar 3 bisagras H61 (85 kg) ó 3 bisagras H103 (120 kg). Para más de 1000, utilizar 3 bisagras H62 (85 kg) ó 3 bisagras H104 (140 kg).
 Puerta vaivén: consultar con el fabricante de caja de piso por el peso máximo admisible.

Ventana desplazable

Con tijera de acero inoxidable Securistyle Senator 250 o Cotswold HD 10:

Alto máximo: 750 mm

Ancho máximo: 1900 mm

Peso máximo: 50 kg

Apertura máxima: 80°

En más de 1200 mm de ancho debe usarse limitador de apertura.

Con tijera de acero inoxidable Securistyle Senator 400 o Cotswold HD 16:

Alto máximo: 1100 mm

Ancho máximo: 1800 mm

Peso máximo: 60 kg

Apertura máxima: 90°

En más de 1200 mm de ancho debe usarse limitador de apertura.

Con tijera de acero inoxidable Securistyle Senator 550 o Cotswold HD 22:

Alto máximo: 1300 mm

Ancho máximo: 1600 mm

Peso máximo: 70 kg

Apertura máxima: 90°

En más de 1200 mm de ancho debe usarse limitador de apertura.

Con tijera de acero inoxidable Securistyle President 730A o Cotswold modelo Validus:

Alto máximo: 2000 mm

Ancho máximo: 2200 mm

Peso máximo: 100 kg

Apertura máxima: 15°

Paño fijo

Las dimensiones de fabricación están limitadas por el tamaño del vidrio a utilizar, que de acuerdo a la presión de viento de la zona de colocación, define el espesor a aplicar. Se recomienda verificar el perfil de contravidrio a utilizar, de acuerdo al espesor del vidrio y burletes. Para aplicar contravidrios curvos, se recomienda la colocación del accesorio T96 cada 150 mm.

Recomendaciones generales

La recomendación para la cantidad de fijaciones mínimas a colocar son 2 por lado, que deben estar como máximo a 500 mm entre sí y a no más de 250 mm de las esquinas del marco. Para marcos de menos de 500 mm de lado, es aceptable colocar solo una fijación por lado.

Los burletes a utilizar en la colocación de los vidrios se deben verificar de acuerdo al espesor y tipo de vidrio.

De acuerdo a la zona de exposición se debe considerar el sellado exterior de los vidrios.

Las medidas de felpas a aplicar en ventanas y puertas corredizas se deben verificar de acuerdo al tipo de exposición de la abertura y a la presión de viento de la zona de colocación.

Se recomienda al carpintero, instalador, proyectista y/o contratista la previa y correcta verificación estructural de acuerdo a la zona de colocación, exposición y presión de viento y la verificación del balance térmico teniendo en cuenta el tipo de vidrio a utilizar, la temperatura exterior, interior, humedad relativa, tipo de calefacción, etc.

Todas las dimensiones de los perfiles, como los pesos, se rigen de acuerdo a las tolerancias Aluar.



RDO

Red de Distribuidores
Oficiales

RC©

Red de Carpinteros
Certificados

ALUAR ALUMINIO ARGENTINO SAIC

Administración: Pasteur 4600, B1644AMV, Victoria Buenos Aires

Argentina, Tel: +54 11 4725-8000

Sede Social: Marcelo T. de Alvear 590, piso 3°, C1058AAF C.A.B.A.

Argentina, Tel: +54 11 4313-7593 +54 11 4311-9026/5743

R.P.C. Nro. 2534, L° 72, F° 151, T° "A" de Est. Nac. 26/06/1970

asistenciatecnica@aluar.com.ar - www.aluar.com.ar