

Catálogo Técnico



Detalle	referencia
Listado de perfiles.....	5
Perfiles.....	8
Listado de accesorios.....	16
Ventana y puerta corrediza de 2 hojas.....	18
Ventana y puerta corrediza de 3 hojas.....	27
Paño fijo.....	36
Ventana de abrir / oscilobatiente.....	39
Ventana desplazable.....	45
Puerta de rebatir.....	49
Detalles perfiles de acople.....	56
Aplicación de vidrios y burletes.....	58
Recomendaciones para el taqueado de vidrios.....	59
Mecanizados.....	60
Dimensiones de fabricación.....	79

A40 Compact RPT



Todos los perfiles tienen
Certificación IRAM según
Resolución SCI 158/2018















A40 Compact RPT es una marca registrada de Aluar Aluminio Argentino SAIC.

Prohibida la modificación, publicación o venta, total o parcial de estos documentos, sin la previa autorización por parte de Aluar División Elaborados. Aluar División Elaborados en ningún caso será responsable por los deficientes trabajos ejecutados por terceros en aberturas armadas con nuestros perfiles. Será de exclusiva responsabilidad del instalador, proyectista y/o contratista la previa y correcta verificación estructural de acuerdo a la zona de colocación, exposición y presión de viento, y verificación del balance térmico teniendo en cuenta el tipo de vidrio a utilizar, la temperatura exterior, interior, la humedad relativa, tipo de calefacción, etc.

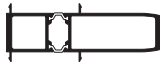
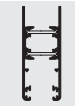
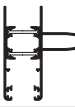
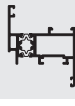
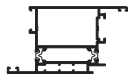
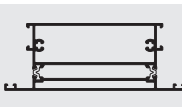
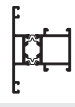
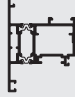
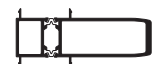

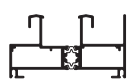
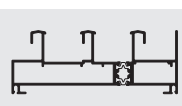
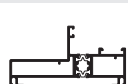


La empresa se reserva el derecho de modificar total o parcialmente las especificaciones contenidas en este catálogo sin previo aviso.

Este catálogo fue actualizado en Septiembre de 2023.





A40 Compact RPT / listado de perfiles

Perfil N°	Forma	Peso kg/m	Descripción
5746		0.127	Perfil bota agua
6079		0.994	Premarco 108 mm para marcos de 3 guías
7650		0.332	Complemento parante central
7711		0.243	Tapa premarco borde curvo
8063		0.230	Tapa premarco borde recto
8497		0.473	Complemento zócalo puerta de rebatir
8498		0.446	Umbral de marco puerta de rebatir
8499		0.197	Contra vidrio recto de 18 mm para cortar a 45° y colocación con T96
8500		0.170	Contra vidrio recto de 11 mm para cortar a 45° y colocación con T96
8501		0.138	Contra vidrio recto de 4 mm para cortar a 45° y colocación con T96
8666		0.478	Premarco 60 mm para marcos de 90 mm
8677		0.289	Guía mosquitero para aplicar
8679		0.748	Hoja mosquitero
8680		0.578	Travesaño mosquitero

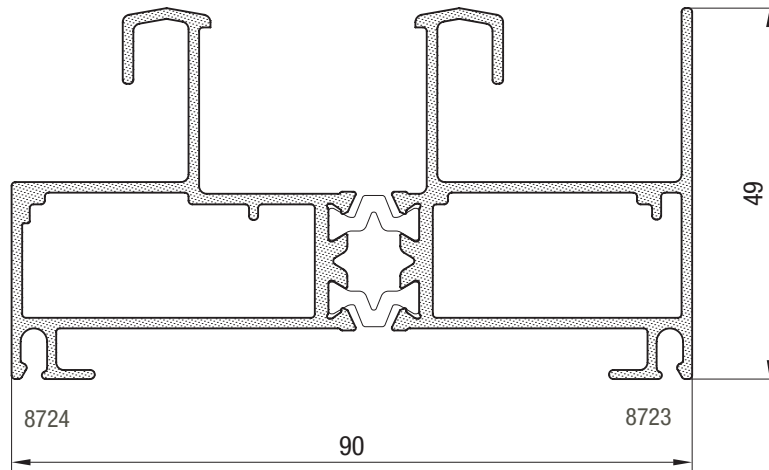
A40 Compact RPT / listado de perfiles

Conjunto N°	Forma	Peso kg/m	Descripción
RPT-013		2.258	Acople reforzado 120 mm (ext 7702+int 7701)
RPT-031		1.192	Hoja corrediza (ext 8435+int 8435)
RPT-032		1.500	Parante central reforzado hoja corrediza (ext 8435+int 8436)
RPT-036		1.145	Hoja ventana de abrir (ext 8482+int 8483)
RPT-037		1.672	Hoja puerta de rebatir (ext 8486+int 8487)
RPT-038		2.582	Travesaño puerta de rebatir (ext 8488+int 8489)
RPT-039		1.162	Travesaño paño fijo (ext 8484+int 8485)
RPT-041		1.416	Hoja ventana desplazable (ext 8492+int 8493)
RPT-043		1.955	Acople reforzado 105 mm (ext 7702+int 8496)
RPT-047		1.240	Encuentro central 2 hojas entana de abrir / puerta de rebatir (ext 8562+int 8563)
RPT-054		1.697	Marco corrediza 2 guías (ext 8724+int 8723)
RPT-055		2.150	Marco corrediza 3 guías (ext 8725+int 8723)
RPT-056		1.394	Marco paño fijo / ventana de abrir / puerta de rebatir (ext 8726+int 8727)
RPT-057		1.429	Marco ventana desplazable (ext 8728+int 8729)
RPT-058		1.681	Parante central reforzado hoja corrediza (ext 8435+int 8736)

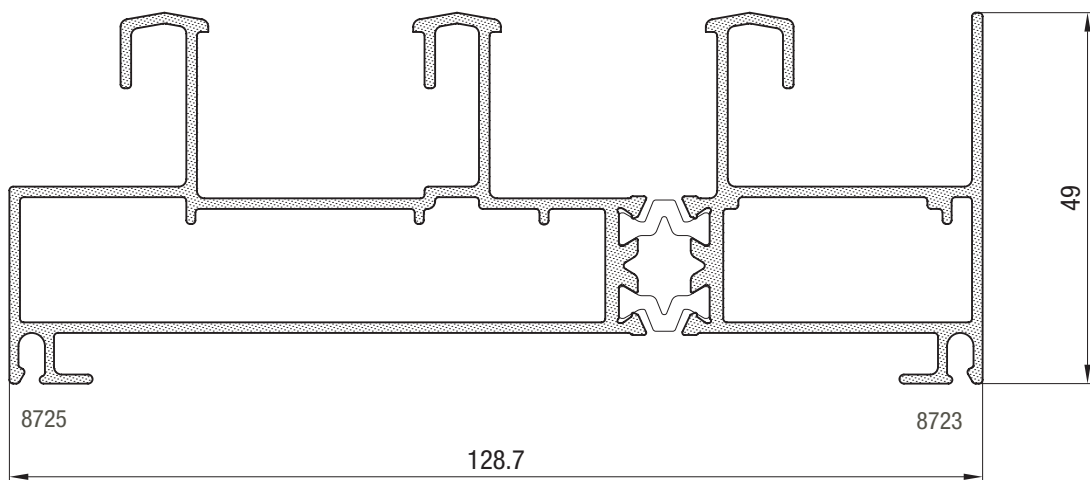
A40 Compact RPT / listado de perfiles

Perfil PVC	Forma		Descripción
BA1019916			Perfil "J" de PVC para aplicación en cruce central de hojas corredizas - Largo 6050 mm
BA1123154			Perfil "J" de PVC para aplicación en cruce central de hojas corredizas - Largo 6150 mm
BA1019917			Perfil "U" de PVC para colocar entre guías de marco corrediza - Largo 6050 mm
BA1123156			Perfil "U" de PVC para colocar entre guías de marco corrediza - Largo 6150 mm

A40 Compact RPT / perfiles corrediza

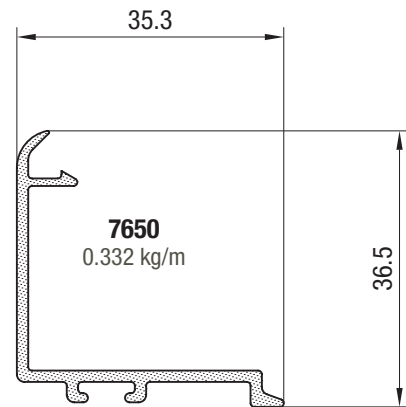
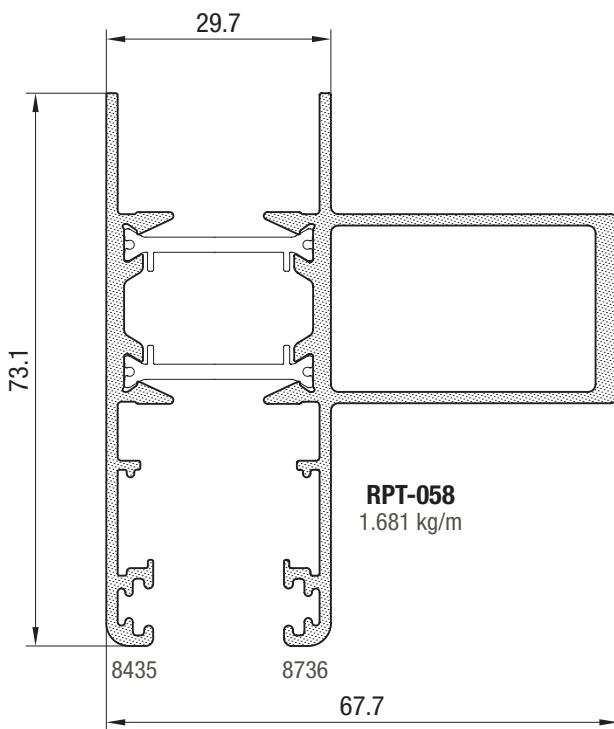
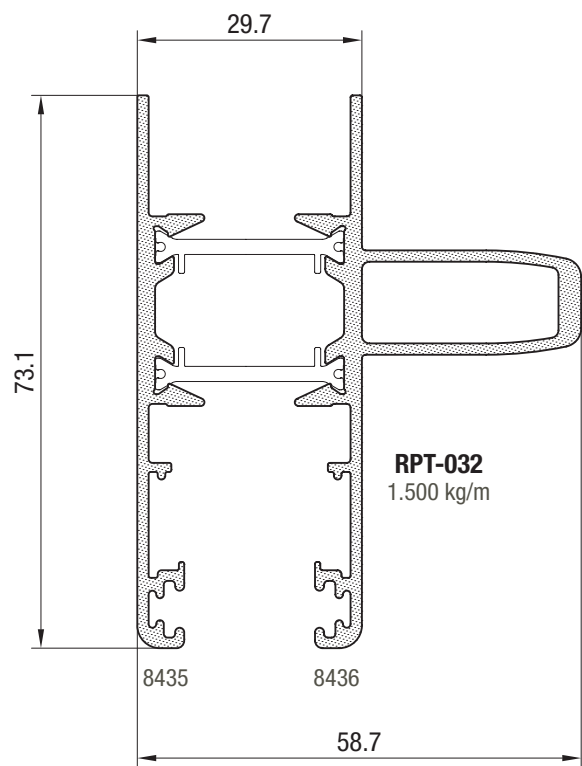
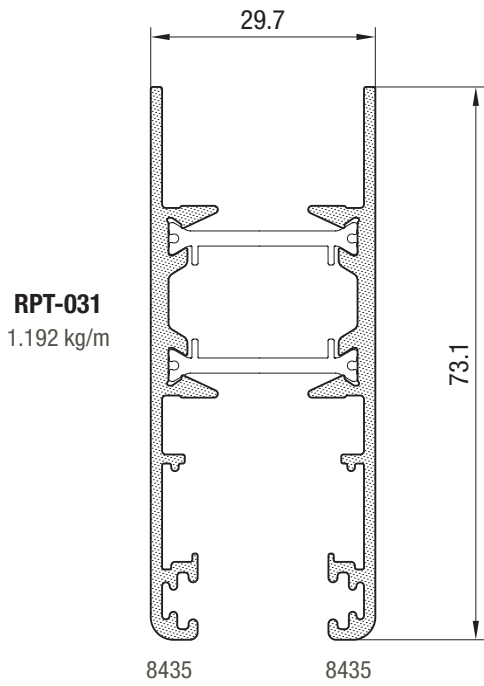


RPT-054
1.697 kg/m

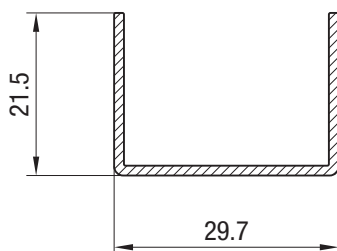


RPT-055
2.150 kg/m

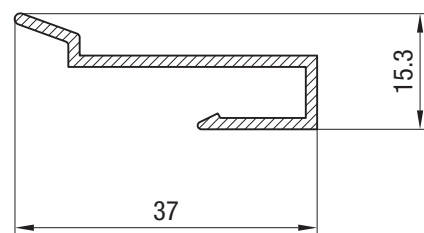
A40 Compact RPT / perfiles corrediza



BA1019917 (PVC-Largo 6050 mm)
BA1123156 (PVC-Largo 6150 mm)

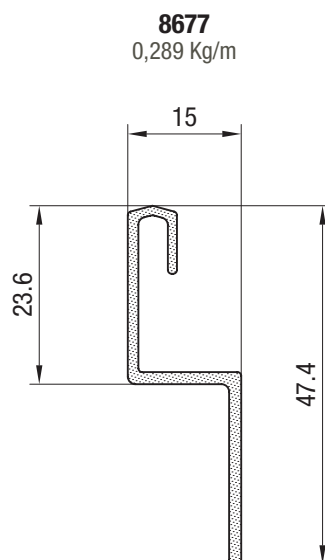
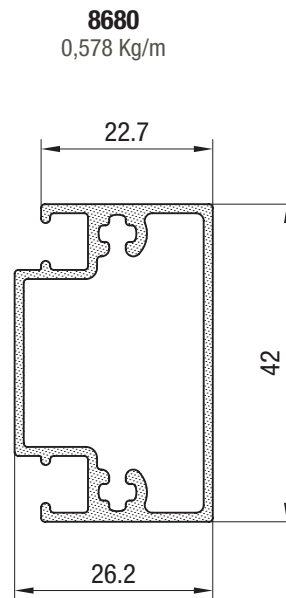
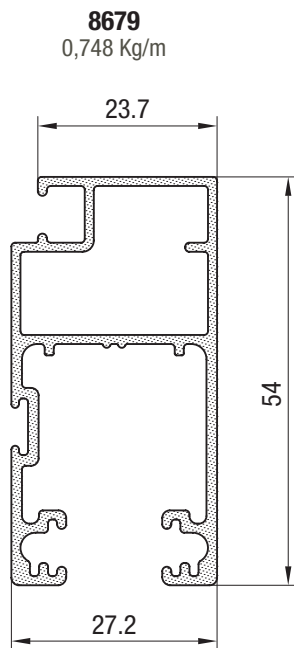


BA1019916 (PVC-Largo 6050 mm)
BA1123154 (PVC-Largo 6150 mm)

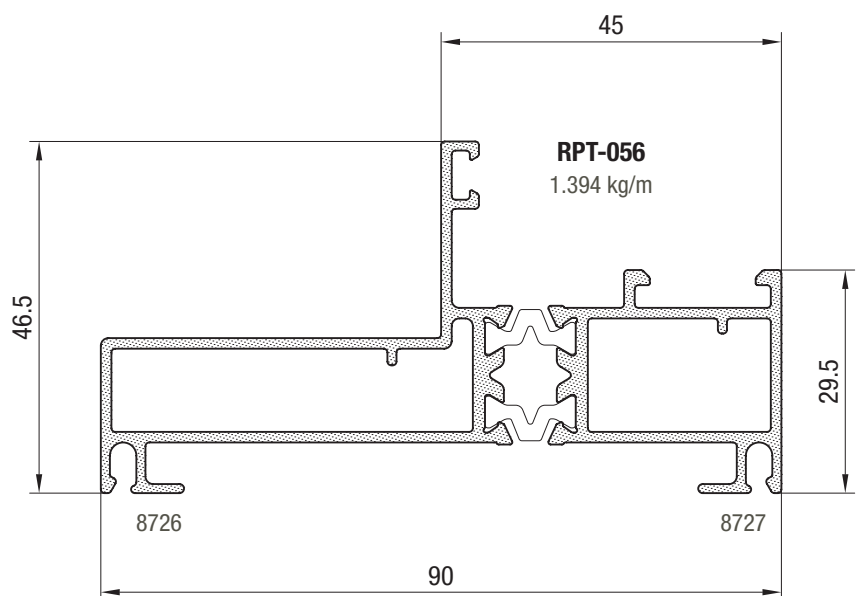
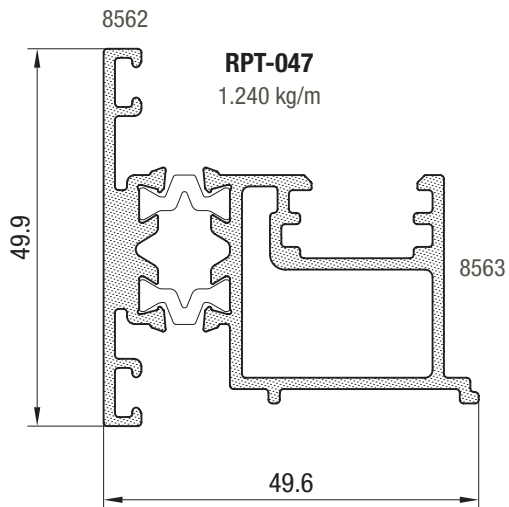
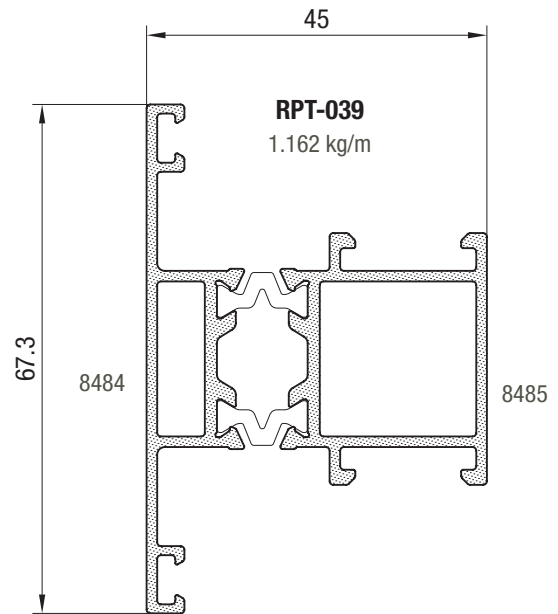
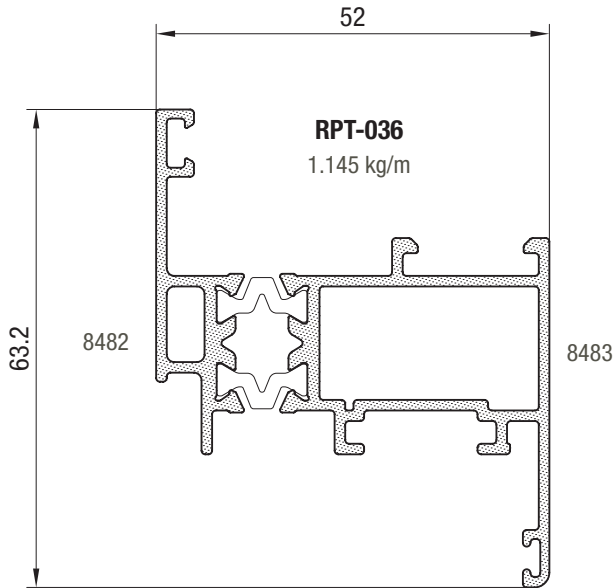


Tanto las dimensiones como los pesos se rigen de acuerdo a las tolerancias Aluar.
Los pesos consignados son estimados.
Escala 1:1

A40 Compact RPT / perfiles mosquitero

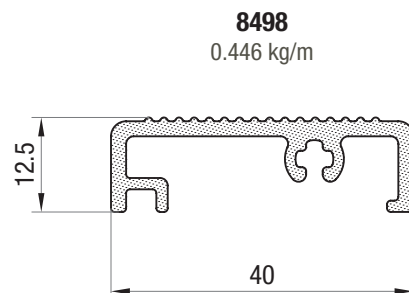
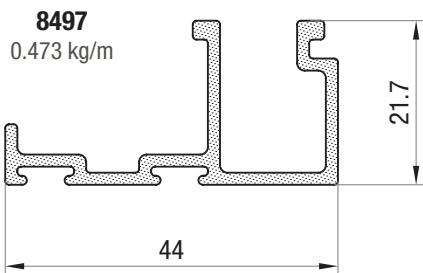
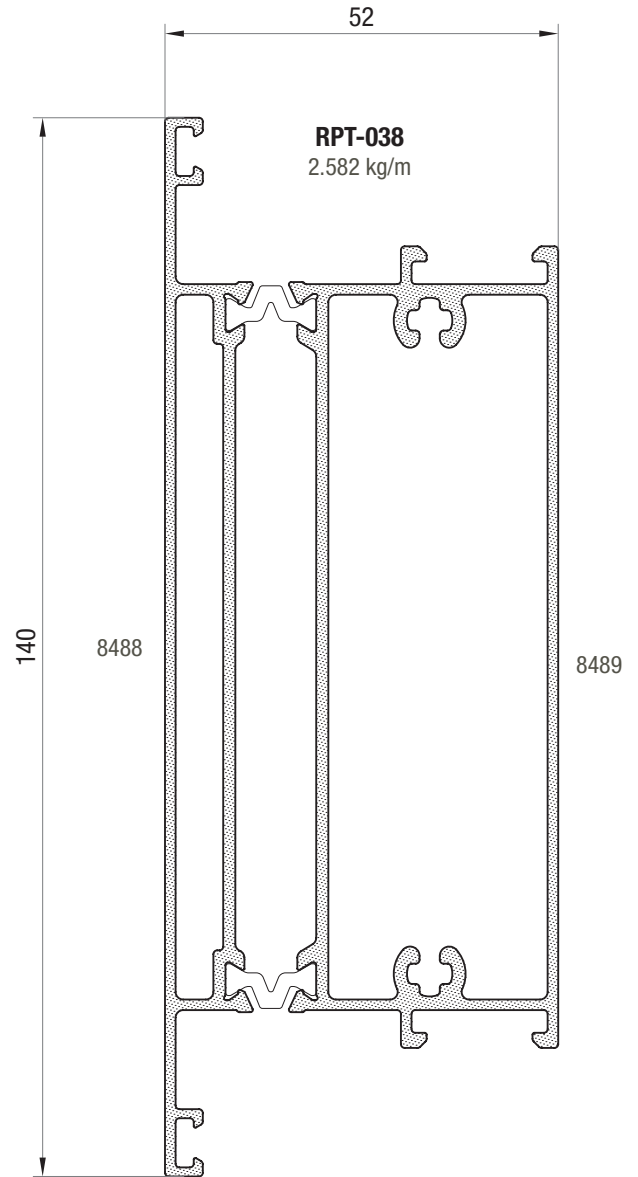
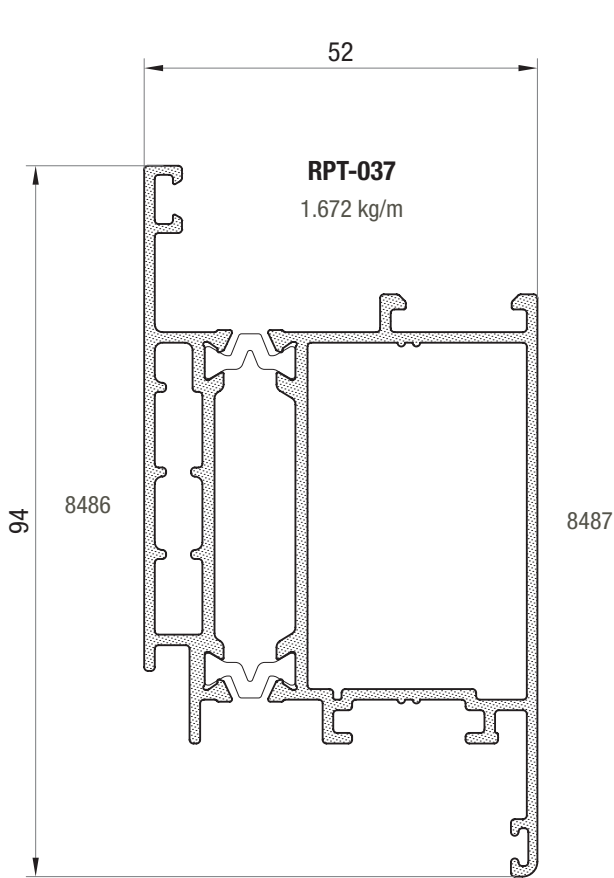


A40 Compact RPT / perfiles batientes



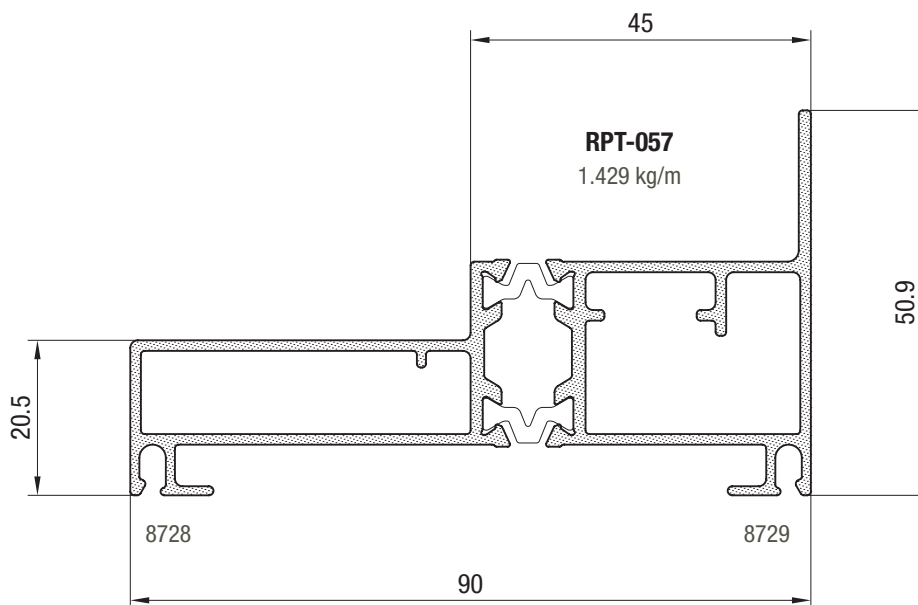
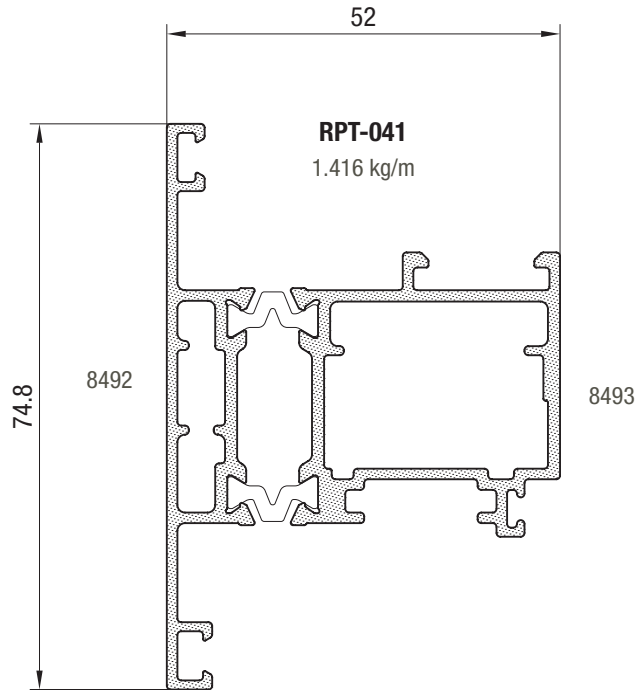
Tanto las dimensiones como los pesos se rigen de acuerdo a las tolerancias Aluar.
Los pesos consignados son estimados.
Escala 1:1

A40 Compact RPT / perfiles batientes

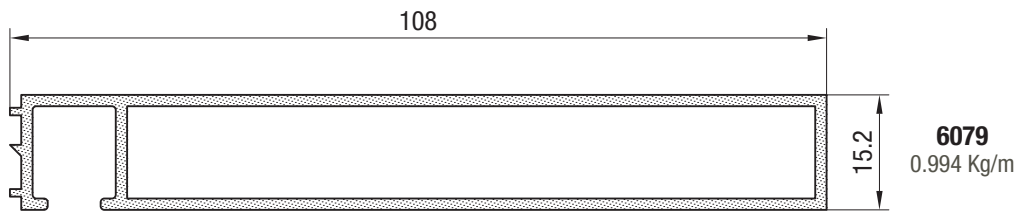
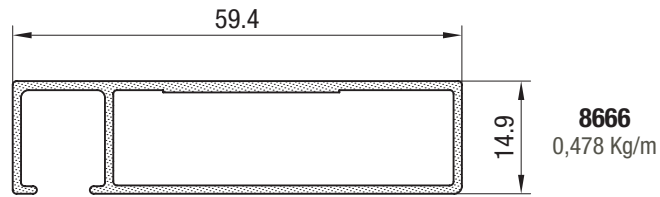


Tanto las dimensiones como los pesos se rigen de acuerdo a las tolerancias Aluar.
Los pesos consignados son estimados.
Escala 1:1

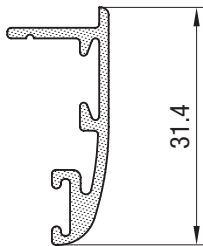
A40 Compact RPT / perfiles batientes



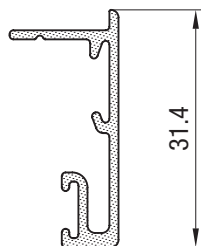
A40 Compact RPT / perfiles premarco, tapa premarco, contravidrios y complementos



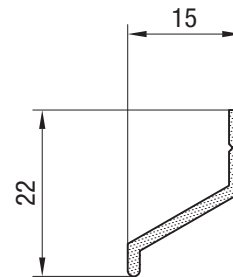
7711
0.243 Kg/m



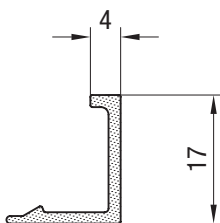
8063
0.230 Kg/m



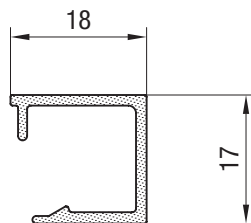
5746
0.127 Kg/m



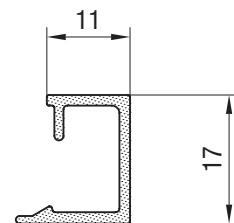
8501
0.138 kg/m



8499
0.197 kg/m

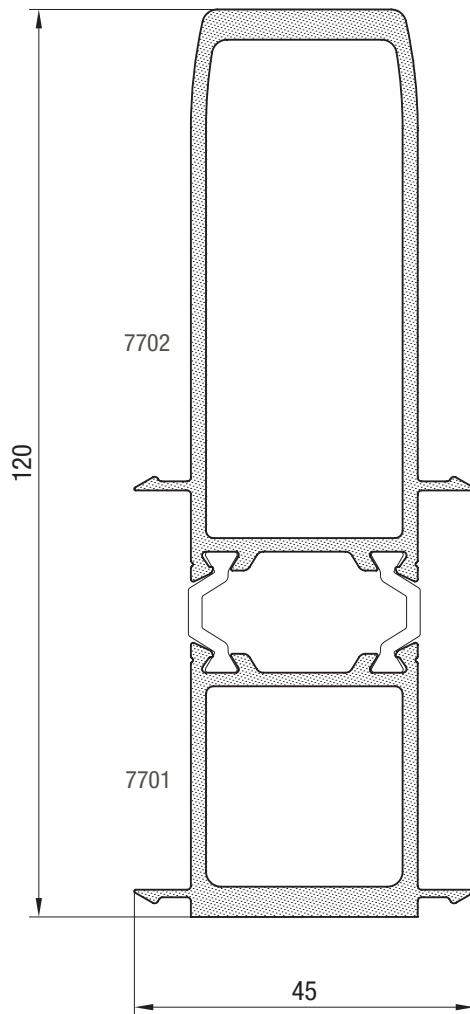


8500
0.170 kg/m

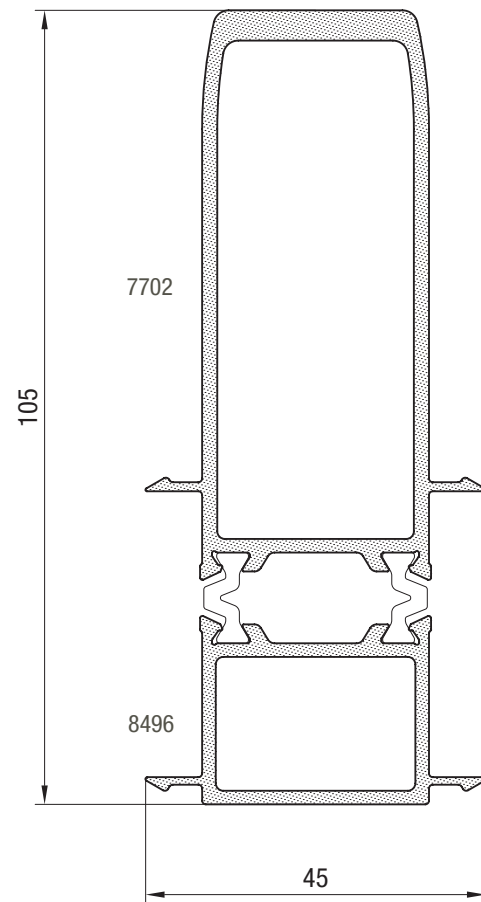


A40 Compact RPT / perfiles de acoples

RPT-013
2.258 kg/m



RPT-043
1.955 kg/m



A40 Compact RPT / listado de accesorios



Código	Descripción
B9	Burlete tela mosquitero - Burkool - Ligom - Perfigom - Tec
B29	Burlete cuña espesor 2 mm - Burkool - Ligom - Perfigom - Tec
B30	Burlete cuña espesor 3 mm - Burkool - Ligom - Perfigom - Tec
B31	Burlete cuña espesor 4 mm - Burkool - Ligom - Perfigom - Tec
B57	Burlete tapa premarco - Burkool - Ligom - Perfigom - Tec
B68	Burlete exterior para vidrio (batientes) - Burkool - Ligom - Perfigom - Tec
B79	Burlete hermeticidad contacto interno 7 mm - Burkool - Ligom - Perfigom - Tec
B85	Burlete hermeticidad contacto interno 9 mm - Burkool - Ligom - Perfigom - Tec
B89	Burlete tope y cierre mosquitero - Burkool - Ligom - Perfigom - Tec
C3	Felpa de polipropileno base 7x7 mm con fin-seal
C14	Felpa de polipropileno base 7x6 mm con fin-seal
C15	Felpa de polipropileno base 7x8 mm con fin-seal
E62	Escuadra de alineación hojas a 45° - Monpat - Tanit
E66	Escuadra tapa premarco - Axal - Monpat - Tanit
E69	Escuadra de armado marcos batientes - Monticelli art. 0445B (pulsante 8 mm)
E79	Escuadra de armado premarco para marco corrediza de 3 guías 6079 - Axal - Monpat - Tanit
E84	Soporte travesaño paño fijo - Monpat - Tanit
E101	Escuadra de armado hojas batientes y marcos corrediza - Monticelli art. 0409
E102	Escuadra de armado hoja puerta de rebatir - Monticelli art. 0376
E103	Escuadra suplementaria puerta de rebatir - Monpat - Tanit
E104	Escuadra de armado hoja corrediza y marcos batientes - Monticelli art. 0427 (pulsante 10 mm)
E110	Escuadra de alineación hoja desplazable y puerta de rebatir - Monpat - Tanit
E111	Escuadra soporte travesaño paño fijo - Monticelli art. 2600
E112	Escuadra de armado premarco para marco de 90 mm - Axal - Monpat - Tanit
H36/A	Bisagra a fricción Securistyle "Storm" B10 - Cotswold HD10R - Giesse GS HD10"P - Roto 785741 12"
H36/B	Bisagra a fricción Securistyle "Storm" B16 o Cotswold HD16R - Giesse GS HD16"P - Roto 785742 16"
H36/C	Bisagra a fricción Securistyle "Storm" B22 o Cotswold HD22R - Giesse GS HD22"P - Roto 765554 22"
H36/D	Bisagra a fricción Securistyle "Storm" B26 o Cotswold HD26R - Giesse GS HD28"P - Roto 765565 26"
H36/E	Limitador de apertura para ventana desplazable Securistyle - Cotswold - Giesse - Roto
H42	Pasador puerta de rebatir de 2 hojas - Fapim - Giesse - Monpat - Roto - Tanit
H43	Traba varillas para terminal o pasador - Fapim - Giesse - Monpat - Roto - Tanit
H44	Soporte hoja ventana de abrir - Giesse - Monpat - Tanit
H45	Mecanismo básico para oscilobatiente - Fapim - Giesse - Monpat - Roto - Tanit
H45/F	Falleba para ventana oscilobatiente - Giesse - Tanit - Monpat - Roto
H47	Falleba ventana de abrir con bloques de conexión - Fapim - Giesse - Monpat - Roto - Tanit
H48	Falleba ventana de abrir con bloques de conexión - Giesse - Monpat - Roto - Tanit
H49	Pasador ventana de abrir de 2 hojas - Fapim - Giesse - Monpat - Roto - Tanit
H50/H93	Manija doble balancín para puerta de rebatir - Giesse - Monpat - Tanit
H51	Cerradura puerta de rebatir - Fapim - Kallay - Monpat - Roto - Tanit
H61	Bisagra de 2 alas para hoja escalonada - Giesse - Tanit - Monpat - Fapim - Roto
H62	Bisagra de 3 alas para hoja escalonada - Fapim - Roto
H79	Terminal de varillas - Fapim - Giesse - Monpat - Roto - Tanit
H83	Pasador para segunda hoja ventana oscilobatiente - Fapim - Giesse - Monpat - Roto - Tanit
H86	Conjunto cierre multipunto para ventana desplazable - Fapim - Giesse - Monpat - Roto - Tanit
H91/H92	Aldaba para ventana desplazable - Fapim - Giesse - Monpat - Roto - Tanit
H137	Cierre lateral con kit de enganche marco y hoja a 45° - Fapim - Giesse - Monpat - Roto - Tanit
H138	Cierre lateral multipunto con kit de enganche marco y hoja a 45° - Giesse - Monpat - Roto - Tanit
H139	Sistema bisagra oculta para ventana de abrir - Fapim - Giesse - Monpat - Roto - Tanit

A40 Compact RPT / listado de accesorios



Código	Descripción
H140	Sistema oscilobatiente bisagra oculta para falleba - Fapim - Giesse - Monpat - Tanit
H141	Sistema oscilobatiente bisagra oculta para martellina - Fapim - Giesse - Monpat - Roto - Tanit
H142	Martellina para ventana de abrir/oscilobatiente - Fapim - Giesse - Monpat - Roto - Tanit
H143	Kit de movimiento para martellina - Fapim - Giesse
H144	Sistema oscilobatiente para martellina hoja escalonada -Fapim - Giesse - Monpat - Roto - Tanit
H145	Cerradura multipunto para puerta de rebatir - Fapim - Giesse - Monpat - Roto
R10.15	Rueda mosquitero - Tanit
R48	Rueda mosquitero - Fapim - Giesse - Monpat - Roto - Pabose
R53	Rueda simple - Tanit (R10.16) 40 kg. - Giesse (00859) 40 kg. - Roto (Rol 119) 60 kg. - Fapim (5315EF01) 75 kg.
R54	Rueda doble - Tanit (R11.16) 80 kg. - Giesse (03120) 120 kg. - Roto (Rol 120) 120 kg. - Fapim (5315FF01) 120 kg. Monpat (013407ZN1) 120 kg.
S9	Grampa de amure premarco - Axal - Monpat - Tanit
T1	Tornillo Parker cabeza fijadora N°10x1 1/2"
T20	Tornillo Parker cabeza fijadora N°12x1 1/2"
T88	Taco regulador para fijación de marco - Axal - Monpat - Tanit
T95	Tapa tornillo para T1 - Axal - Monpat - Tanit
T96	Clip para contravidrios corte a 45° - Monpat - Tanit
T100	Tapa tornillo para T20 - Axal - Monpat - Tanit
T118	Tope guía parante central - Monpat - Tanit
T128	Tapón parante central reforzado RPT-032 - Monpat - Tanit
T130	Boca desagüe entre guías caja de agua - Axal - Monpat - Tanit
T131	Tapa desagote frontal caja de agua - Axal - Monpat - Tanit
T137	Tapón cruce central de hojas - Axal - Monpat - Tanit
T168	Guiador de hojas corredizas corte a 45° - Axal - Monpat - Tanit
T169	Tope parante lateral hojas a 45° marco a 45° (para colocar en el marco) - Axal - Monpat - Tanit
T174	Tapón encuentro doble contacto central ventana de abrir / puerta de rebatir - Monpat - Tanit
T177	Tope limitador carrera de hojas corredizas - Axal - Giesse - Monpat - Roto - Tanit
T199	Tapón refuerzo parante central reforzado RPT-058 - Axal - Tanit
T201	Tapón caja de agua marco corrediza 2 guías parte exterior - Axal - Tanit
T202	Tapón caja de agua marco corrediza 3 guías parte exterior - Axal - Tanit

Los burletes a utilizar en la colocación de los vidrios se deben verificar de acuerdo al espesor y tipo de vidrio.

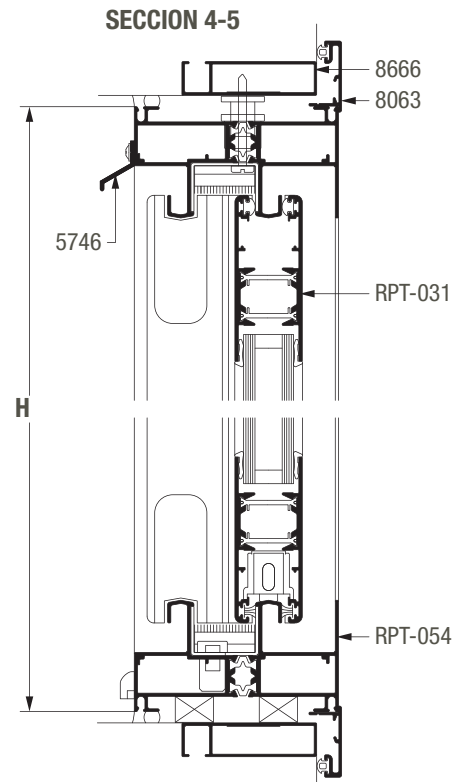
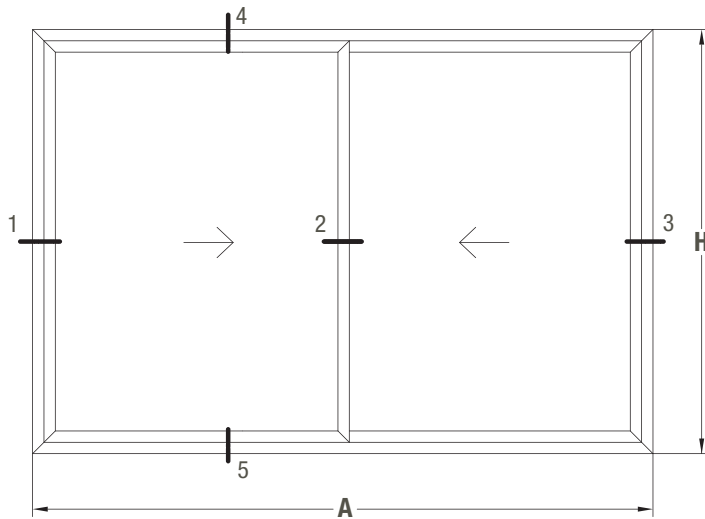
De acuerdo a la zona de exposición se debe considerar el sellado exterior de los vidrios.

Las medidas de felpas a aplicar en ventanas y puertas corredizas se deben verificar de acuerdo al tipo de exposición de la abertura y a la presión de viento de la zona de colocación.

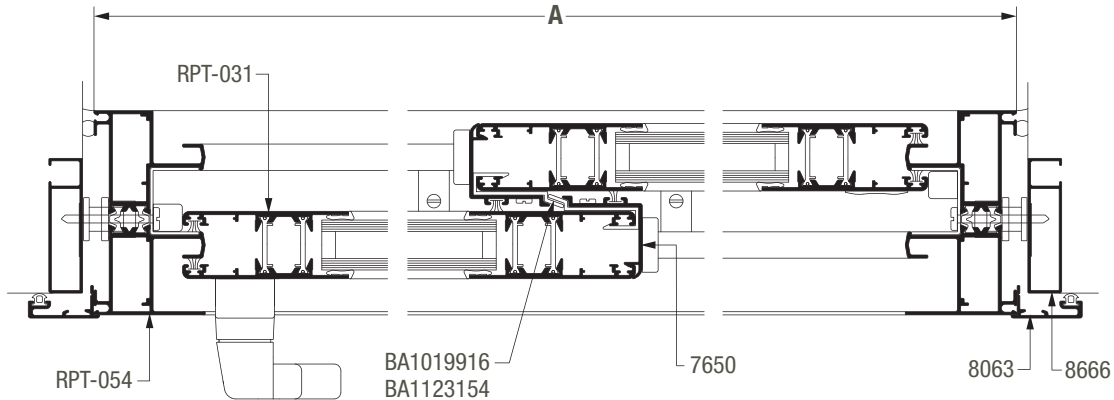
Para la utilización de contravidrios con el accesorio T96 se recomienda su colocación cada 150 mm.

La recomendación para la cantidad de fijaciones mínimas a colocar son 2 por lado, que deben estar como máximo a 500 mm. entre sí, y a no más de 250 mm. de las esquinas del marco. Para marcos de menos de 500 mm. de lado, es aceptable colocar solo una fijación por lado.

A40 Compact RPT / ventana y puerta corrediza de 2 hojas



SECCION 1-2-3

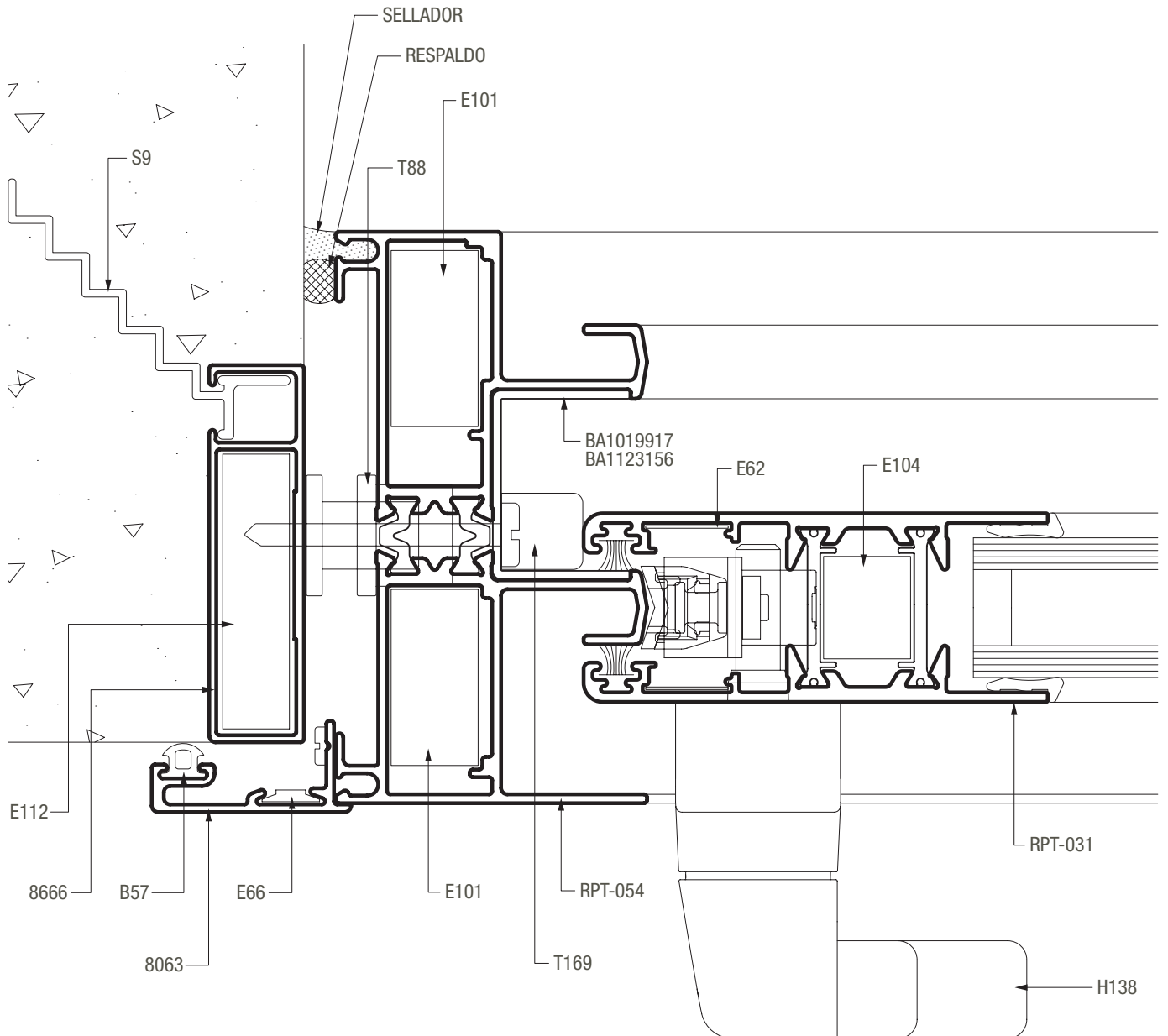


Dimensiones de corte de perfiles

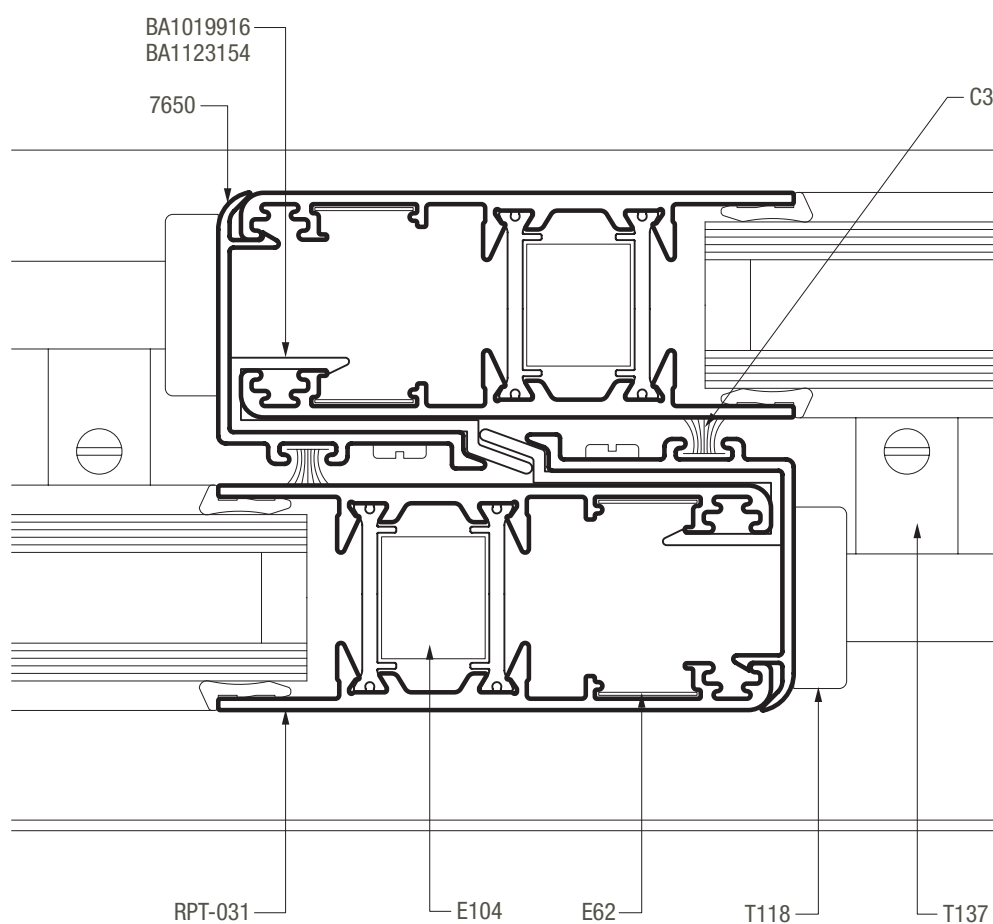
A ancho total del marco H altura total del marco

cantidad de piezas	perfil	descripción	medida mm	corte
2	8666	Jambas premarco	H+40	45-45
2	8666	Umbral y dintel premarco	A+40	45-45
2	8063	Jamba tapa premarco	H+54	45-45
2	8063	Umbral y dintel tapa premarco	A+54	45-45
2	RPT-054	Jamba de marco	H	45-45
2	RPT-054	Umbral y dintel marco	A	45-45
4	RPT-031	Parante lateral y central de hoja	H-78	45-45
4	RPT-031	Zócalo y cabezal de hoja	(A/2)-4	45-45
2	7650	Suplemento parante central de hoja	H-78	90-90
2	BA1019916	Poliamida suplemento cruce central-6050 mm	H-78	90-90
2	BA1123154	Poliamida suplemento cruce central-6150 mm	H-78	90-90
2	8677	Jambas guía mosquitero	H	45-45
2	8677	Zócalo y cabezal guía mosquitero	A	45-45
2	8679	Jambas hoja mosquitero	H-78	45-45
2	8679	Zócalo y cabezal hoja mosquitero	(A/2)-17	45-45

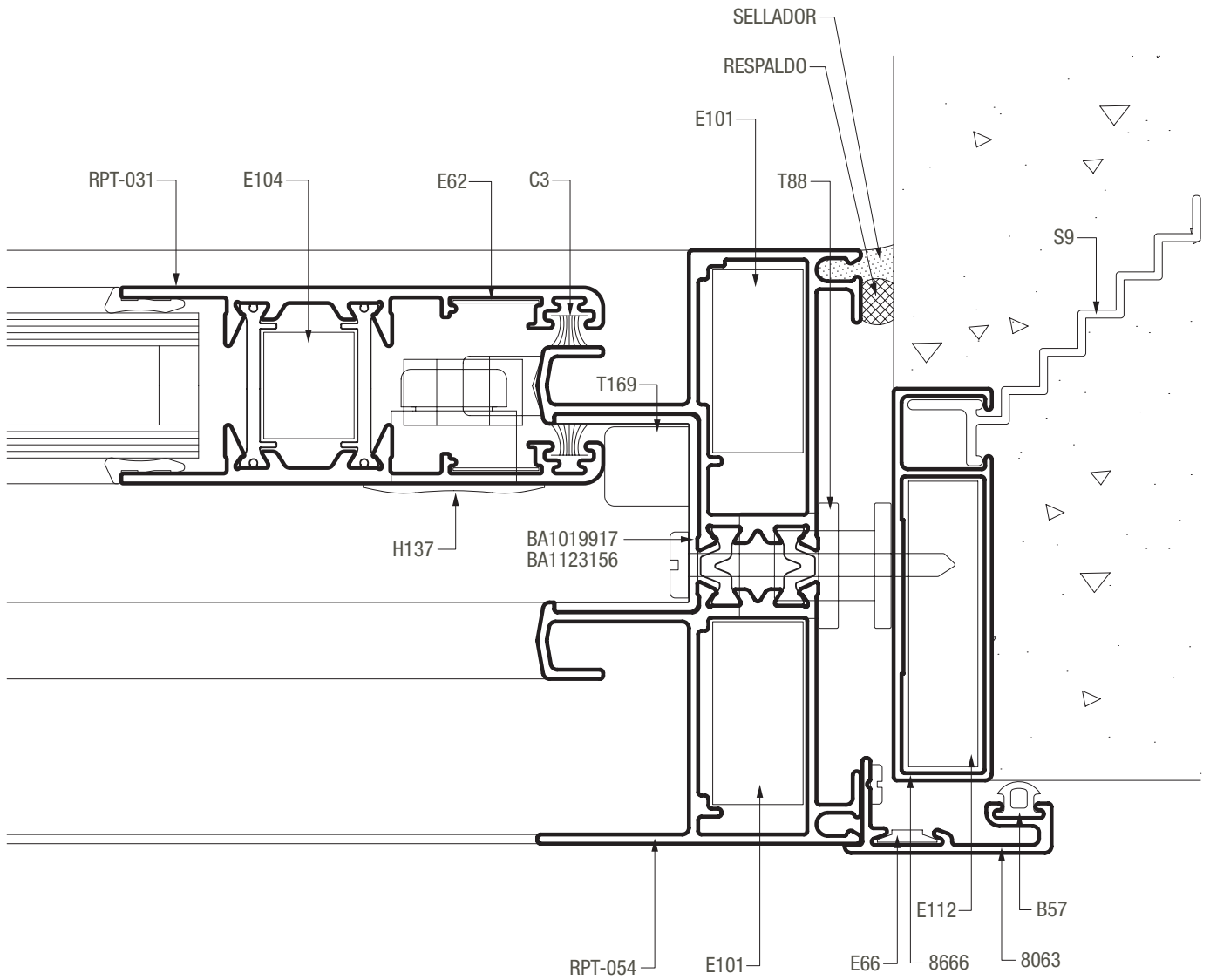
SECCION 1



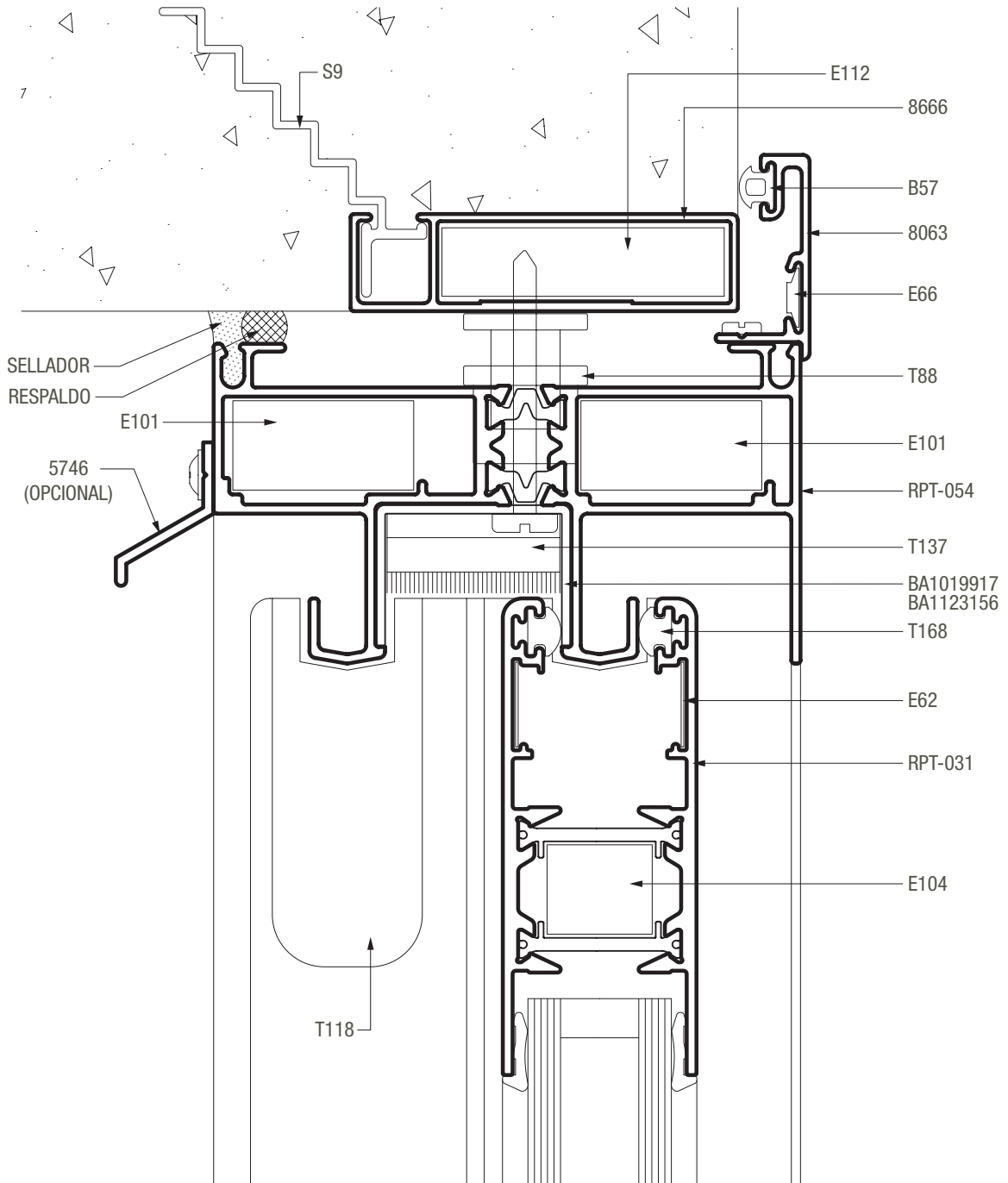
SECCION 2



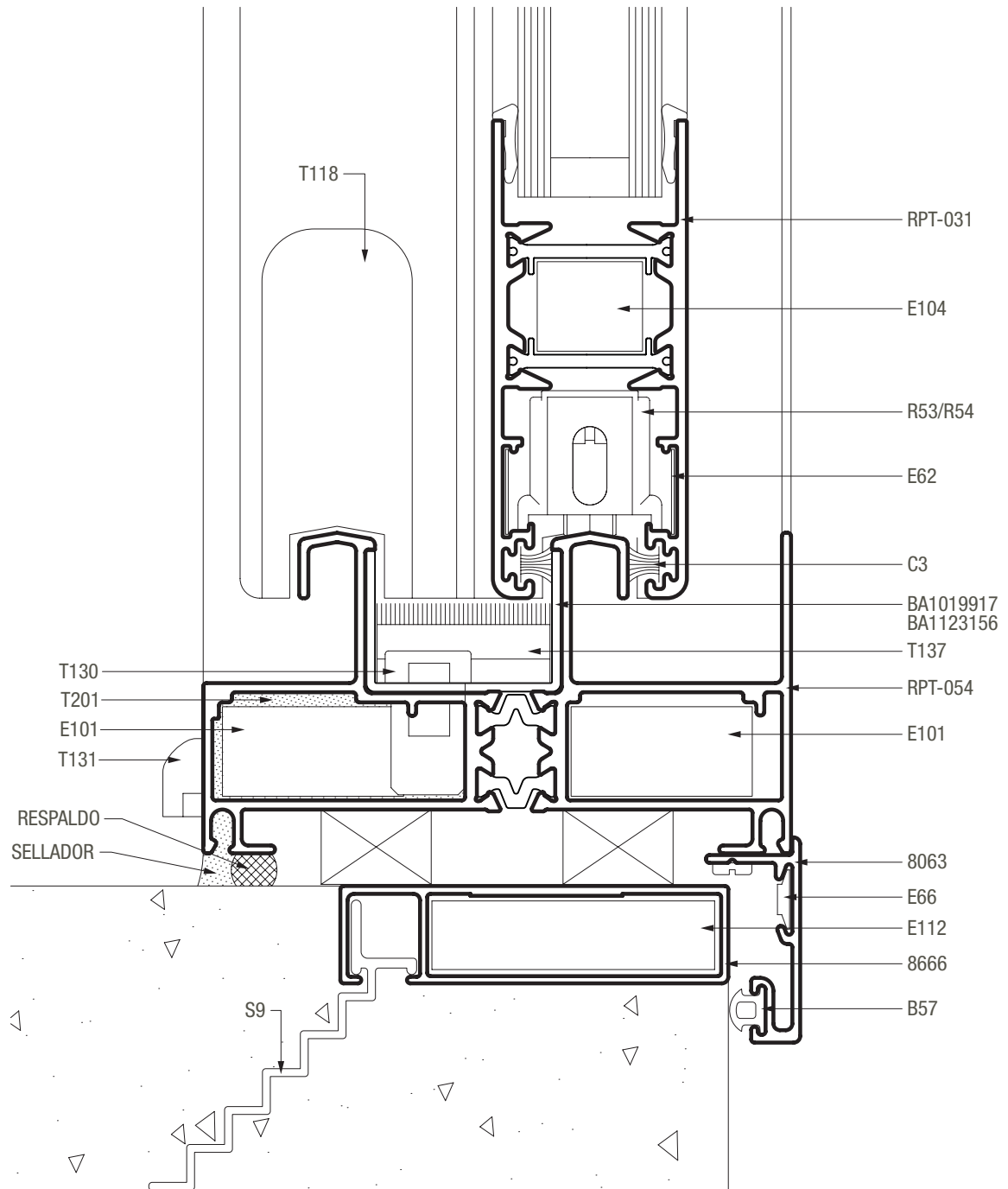
SECCION 3



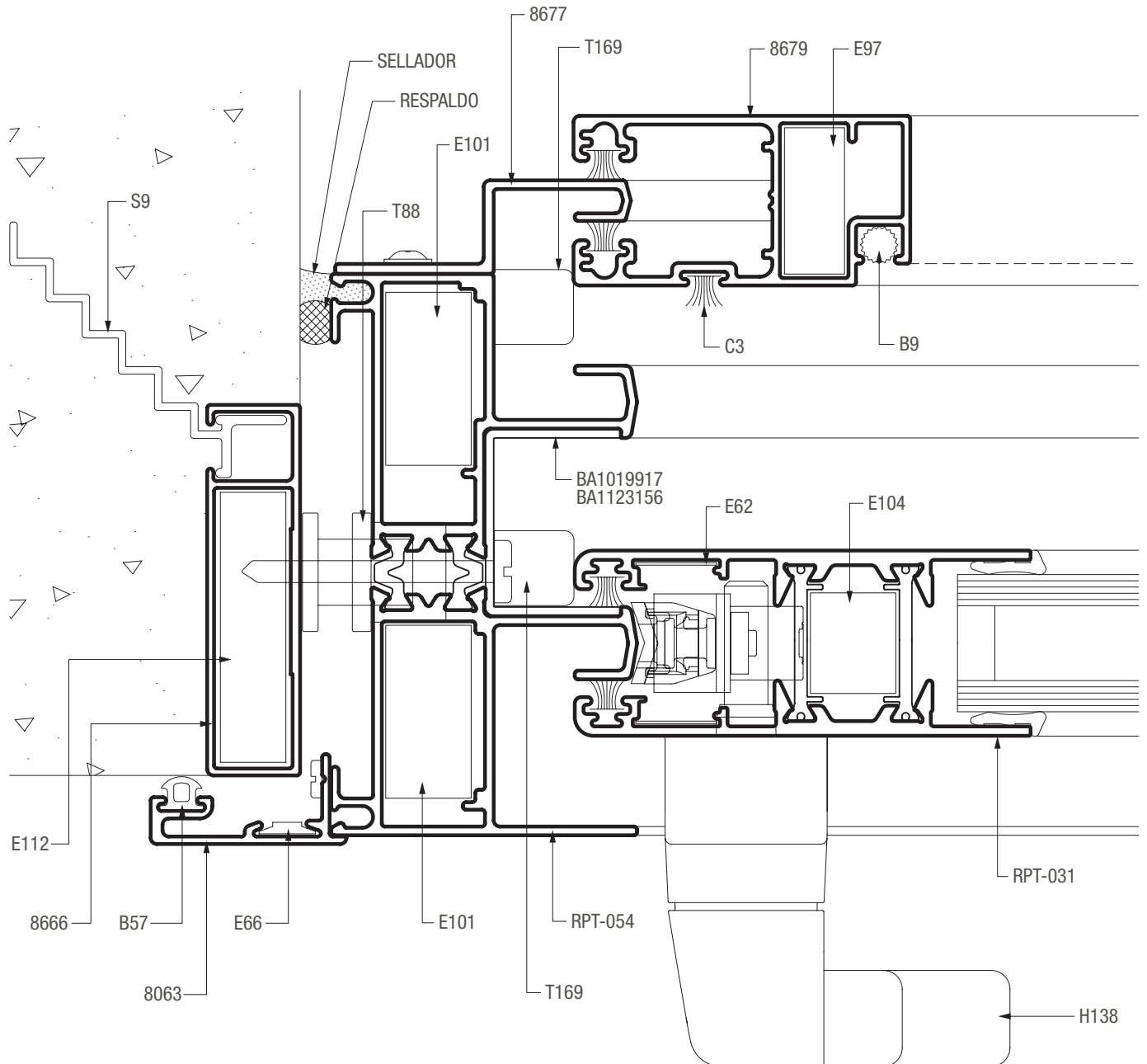
SECCION 4



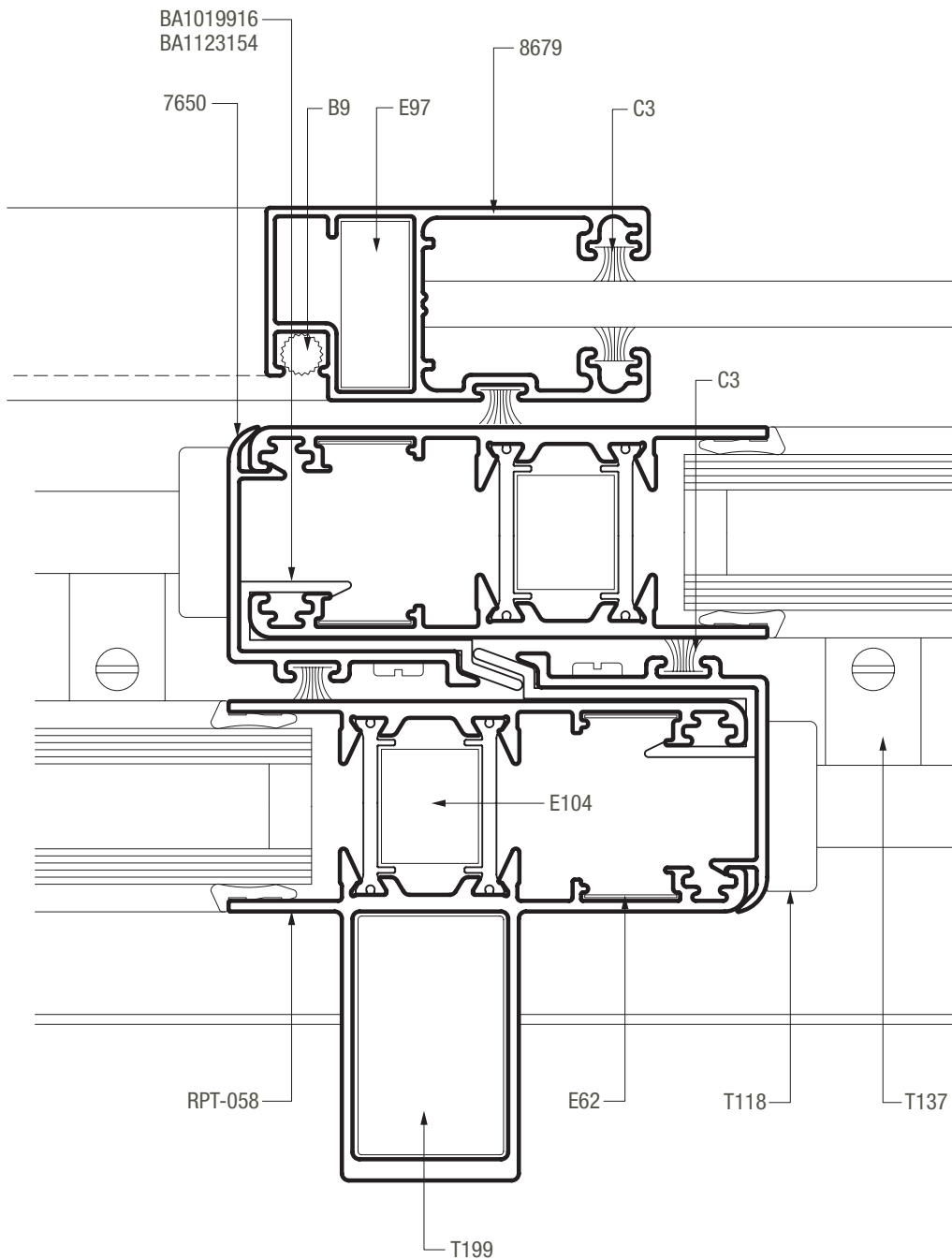
SECCION 5



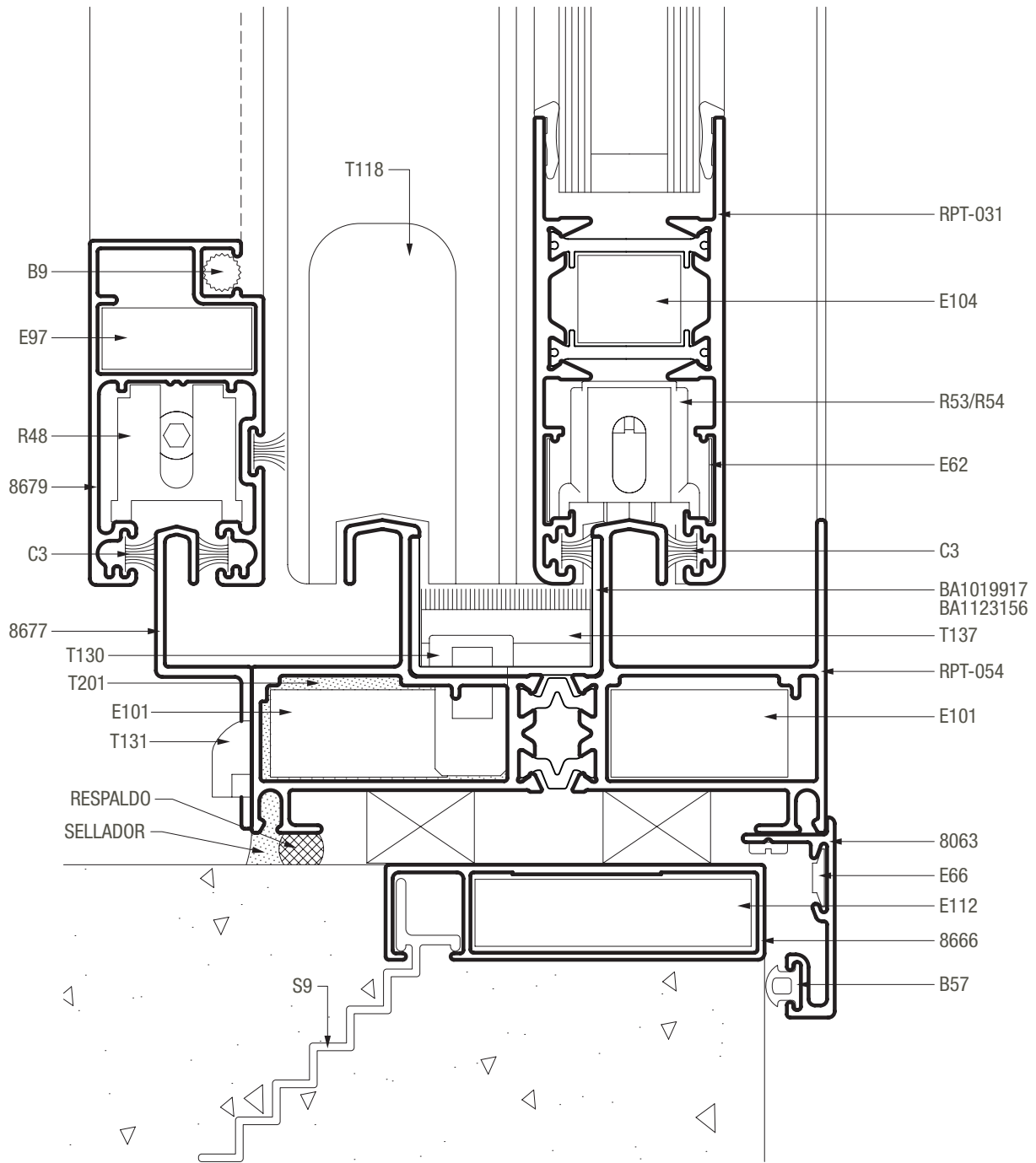
SECCION 1
OPCION CON MOSQUITERO



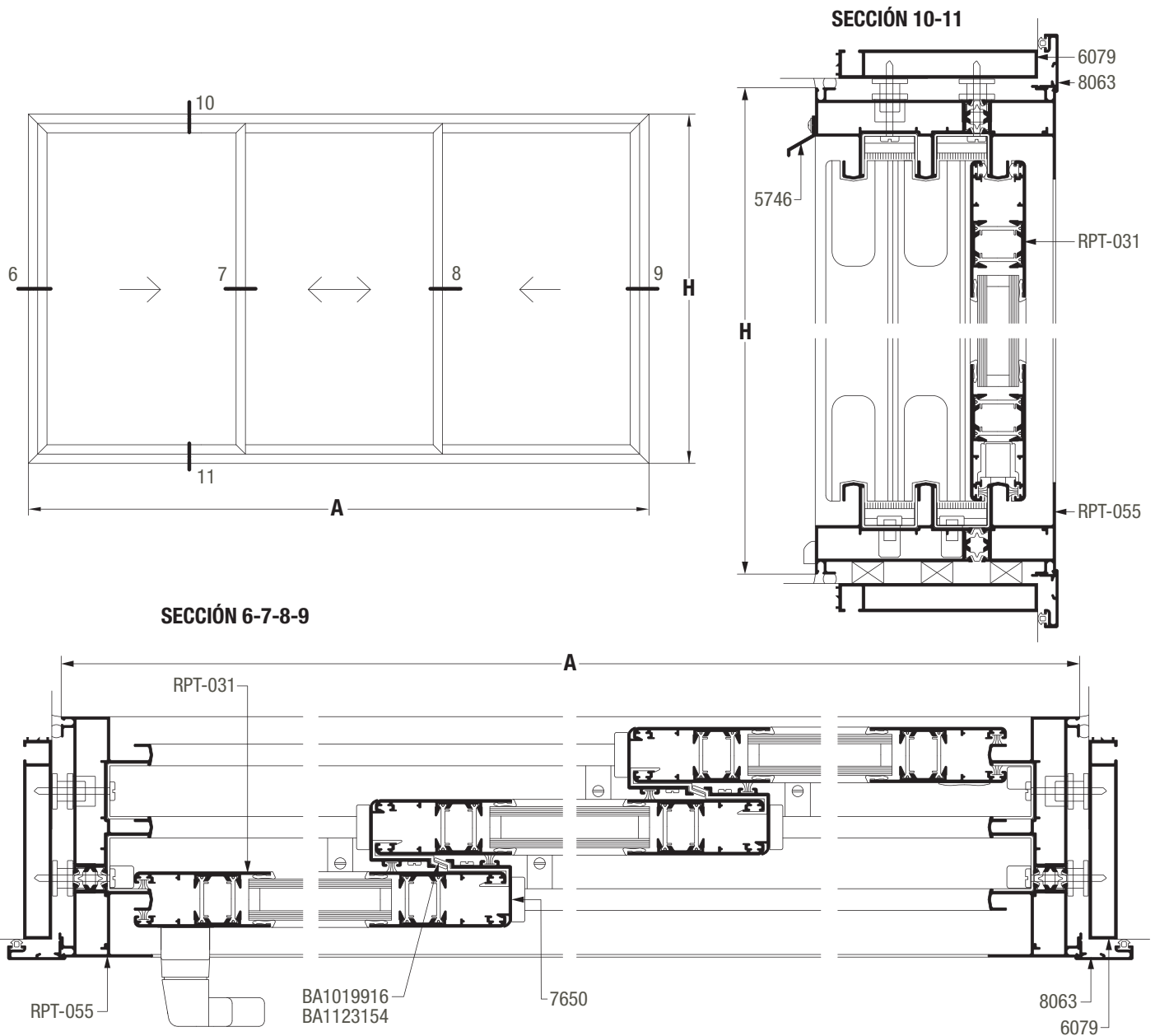
SECCION 1
OPCION PARANTE REFORZADO Y MOSQUITERO



SECCION 5
OPCION CON MOSQUITERO

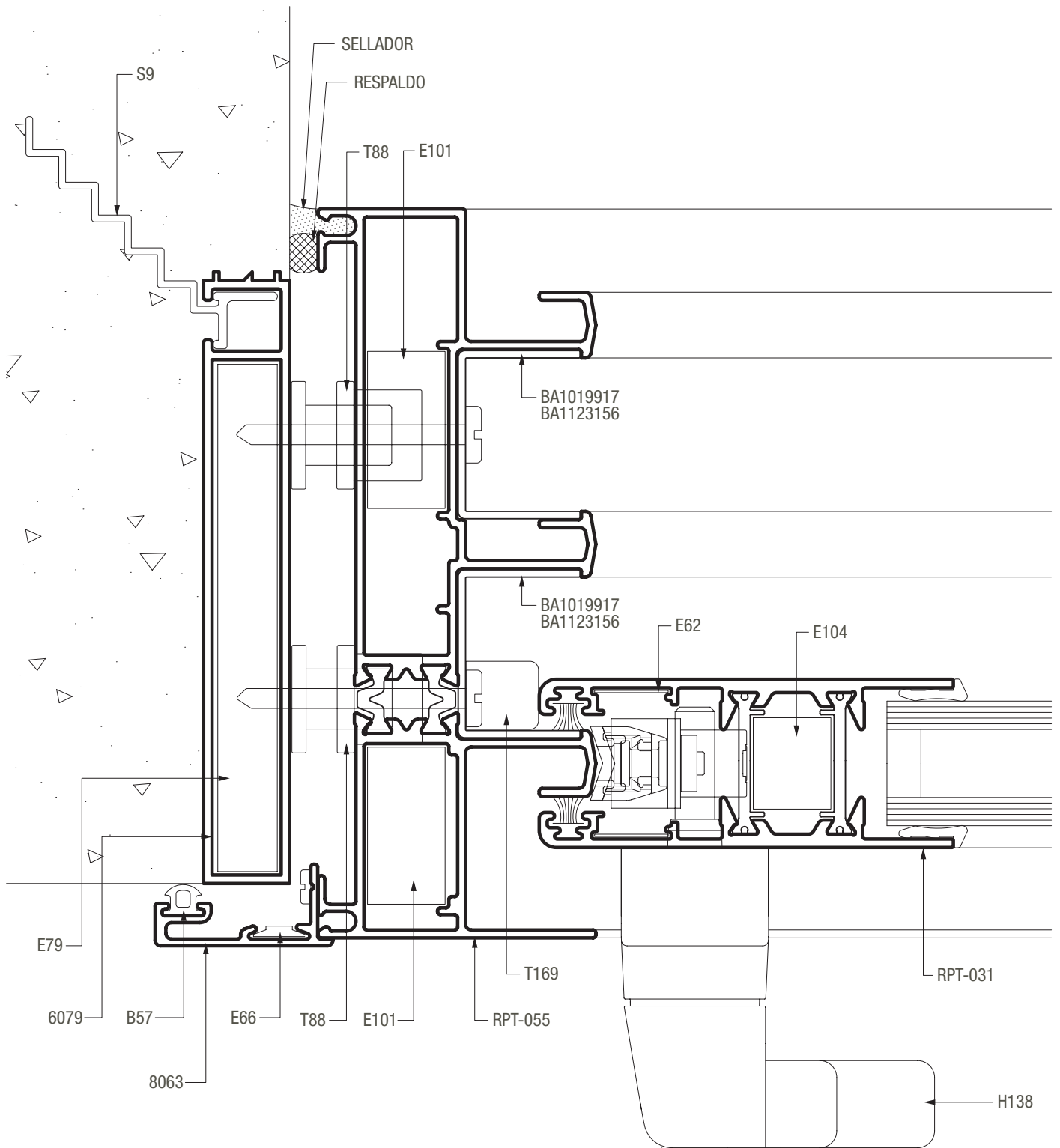


A40 Compact RPT / ventana y puerta corrediza de 3 hojas

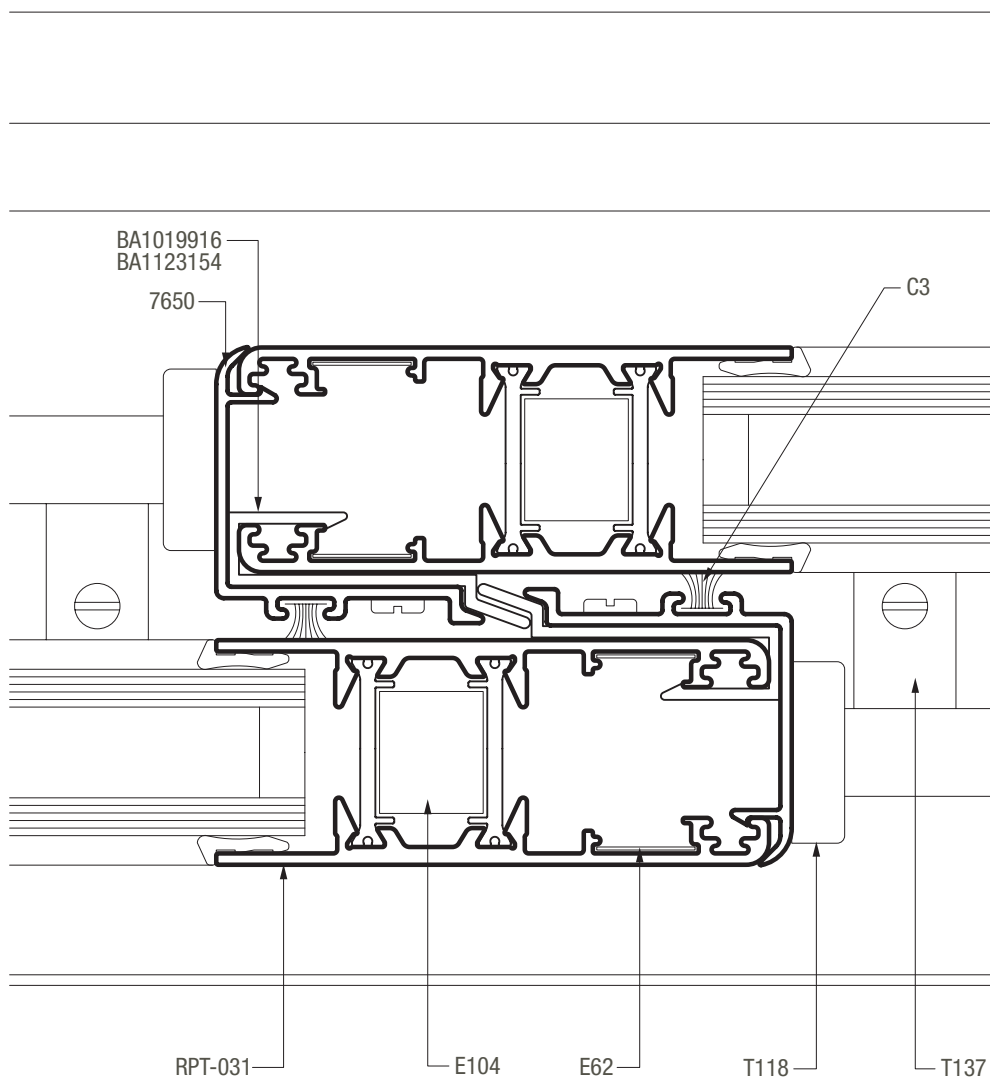


Dimensiones de corte de perfiles			A ancho total del marco H altura total del marco	
cantidad de piezas	perfil	descripción	medida mm	corte
2	6079	Jambas premarco	H+40	45-45
2	6079	Umbral y dintel premarco	A+40	45-45
2	8063	Jamba tapa premarco	H+54	45-45
2	8063	Umbral y dintel tapa premarco	A+54	45-45
2	RPT-055	Jamba de marco	H	45-45
2	RPT-055	Umbral y dintel marco	A	45-45
6	RPT-031	Parante lateral y central de hoja	H-78	45-45
6	RPT-031	Zócalo y cabezal de hoja	(A/3)+21	45-45
4	7650	Suplemento parante central de hoja	H-78	90-90
4	BA1019916	Poliamida suplemento cruce central-6050 mm	H-78	90-90
4	BA1123154	Poliamida suplemento cruce central-6150 mm	H-78	90-90
2	8677	Jambas guía mosquitero	H	45-45
2	8677	Zócalo y cabezal guía mosquitero	A	45-45
2	8679	Jambas hoja mosquitero	H-78	45-45
2	8679	Zócalo y cabezal hoja mosquitero	A/3)+7	45-45

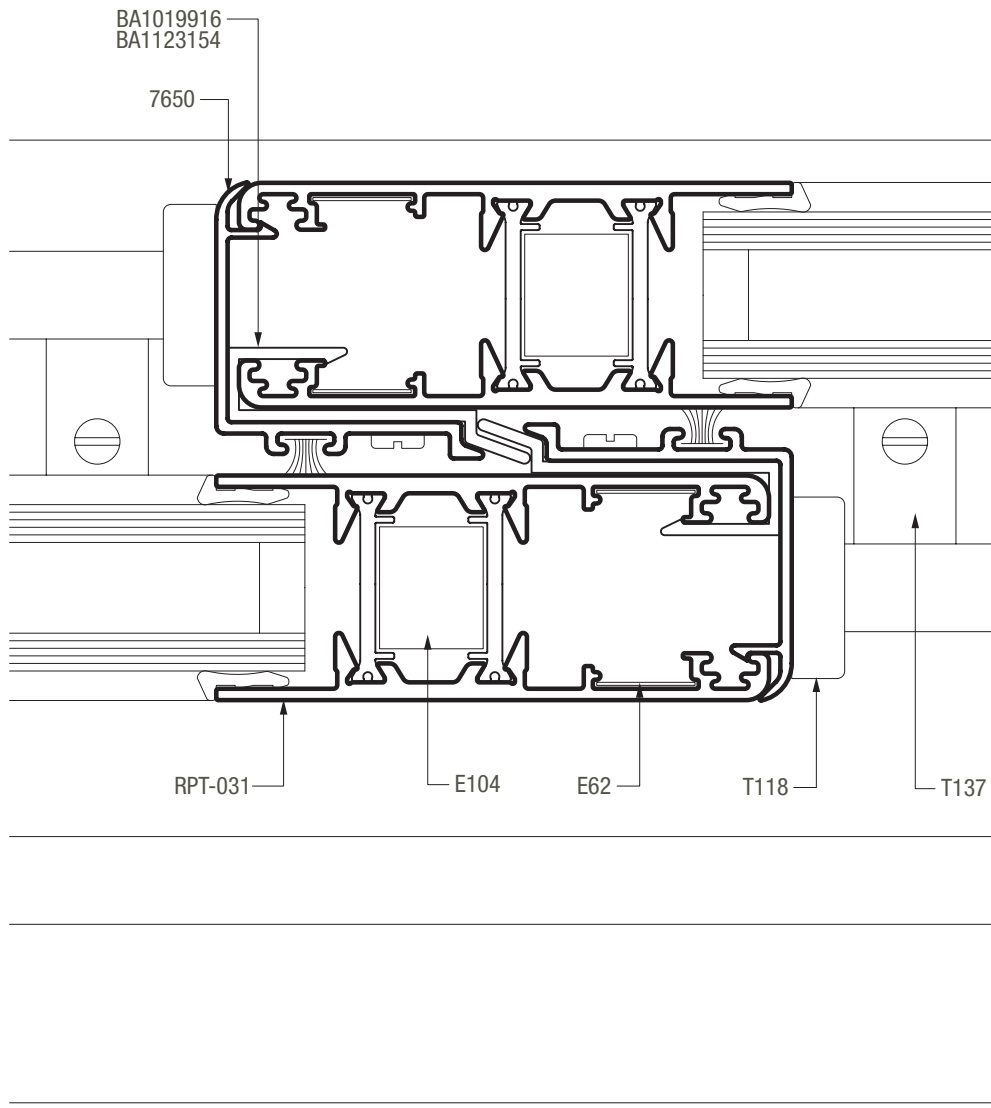
SECCION 6



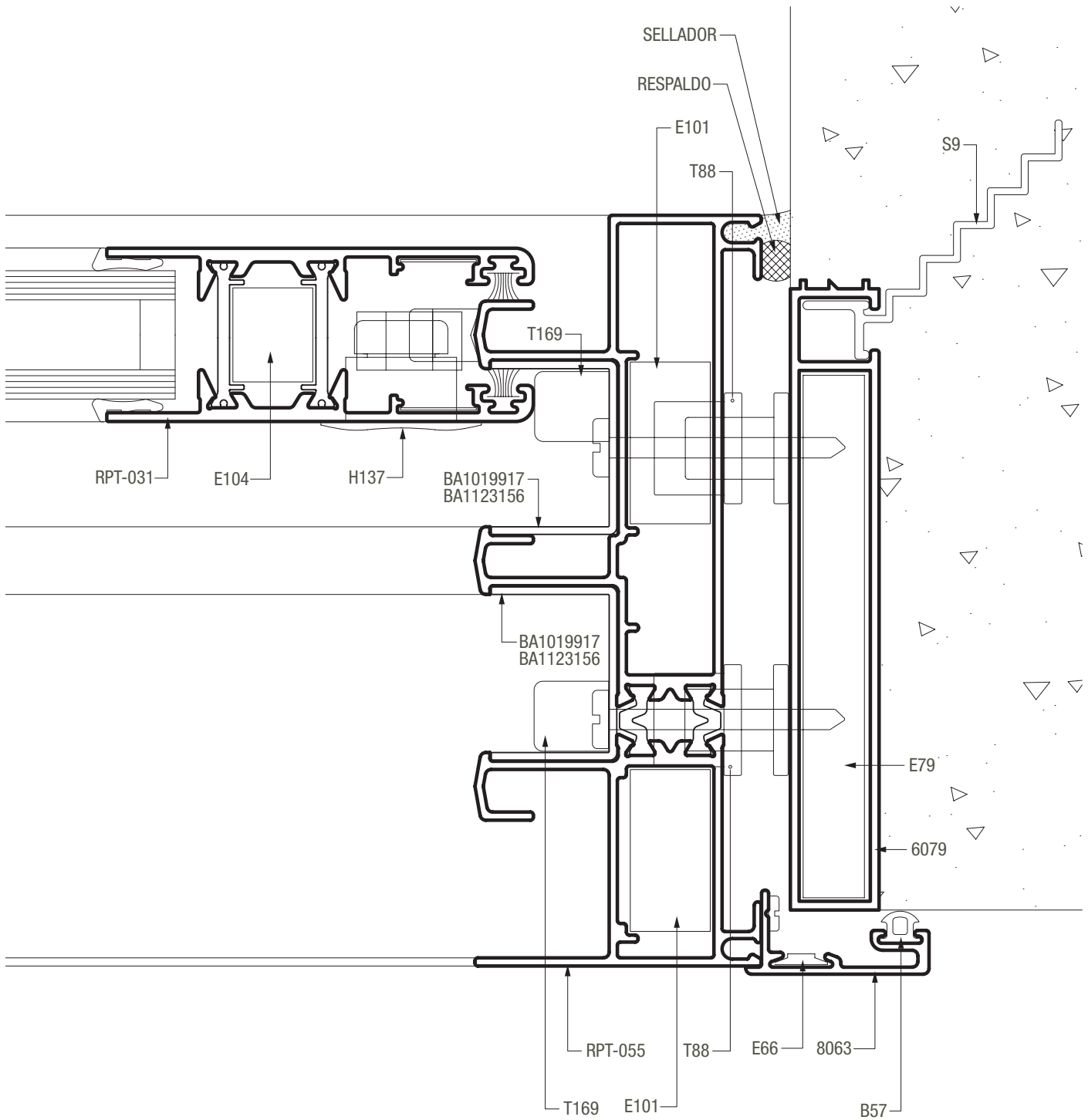
SECCION 7



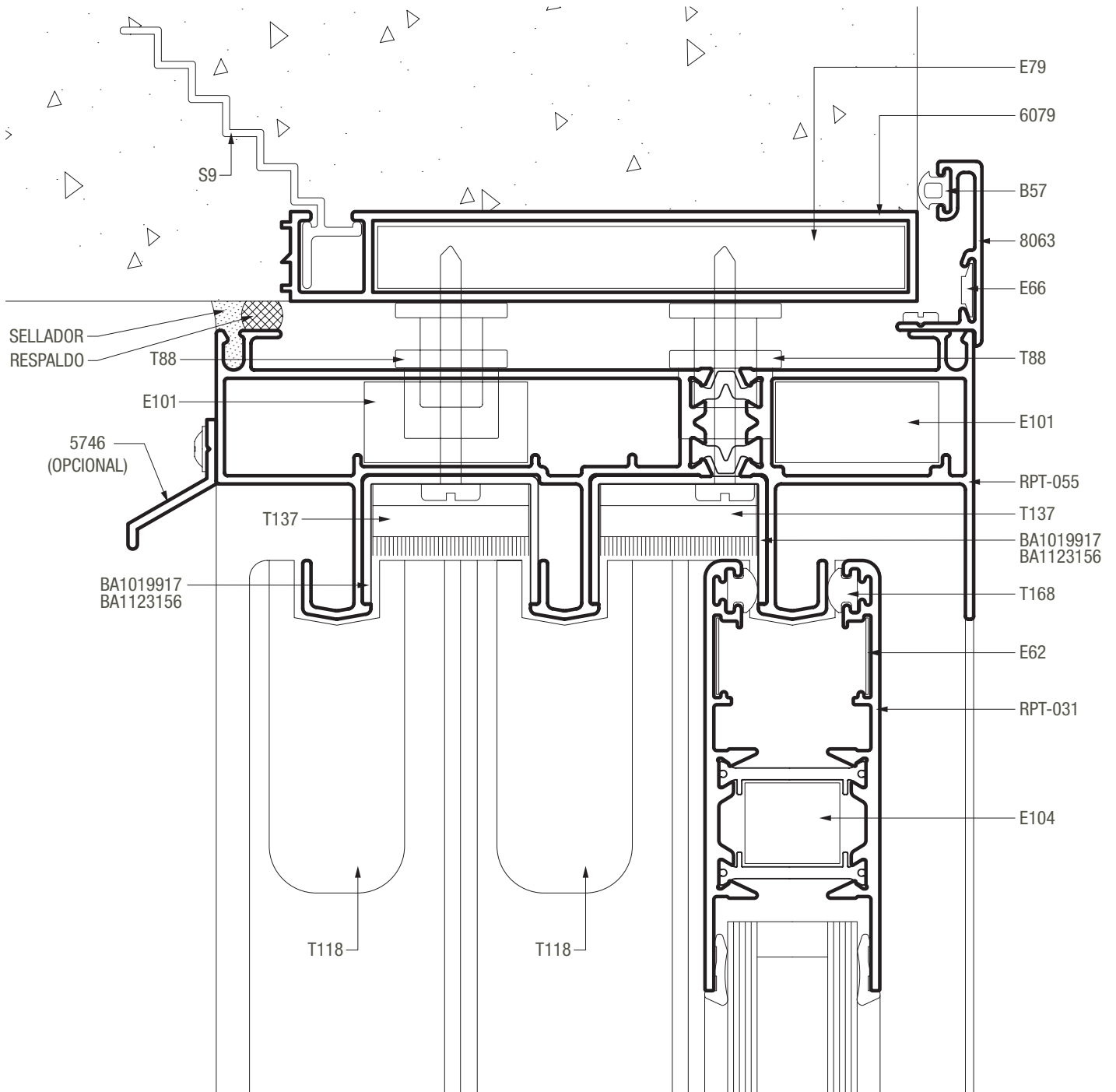
SECCION 8



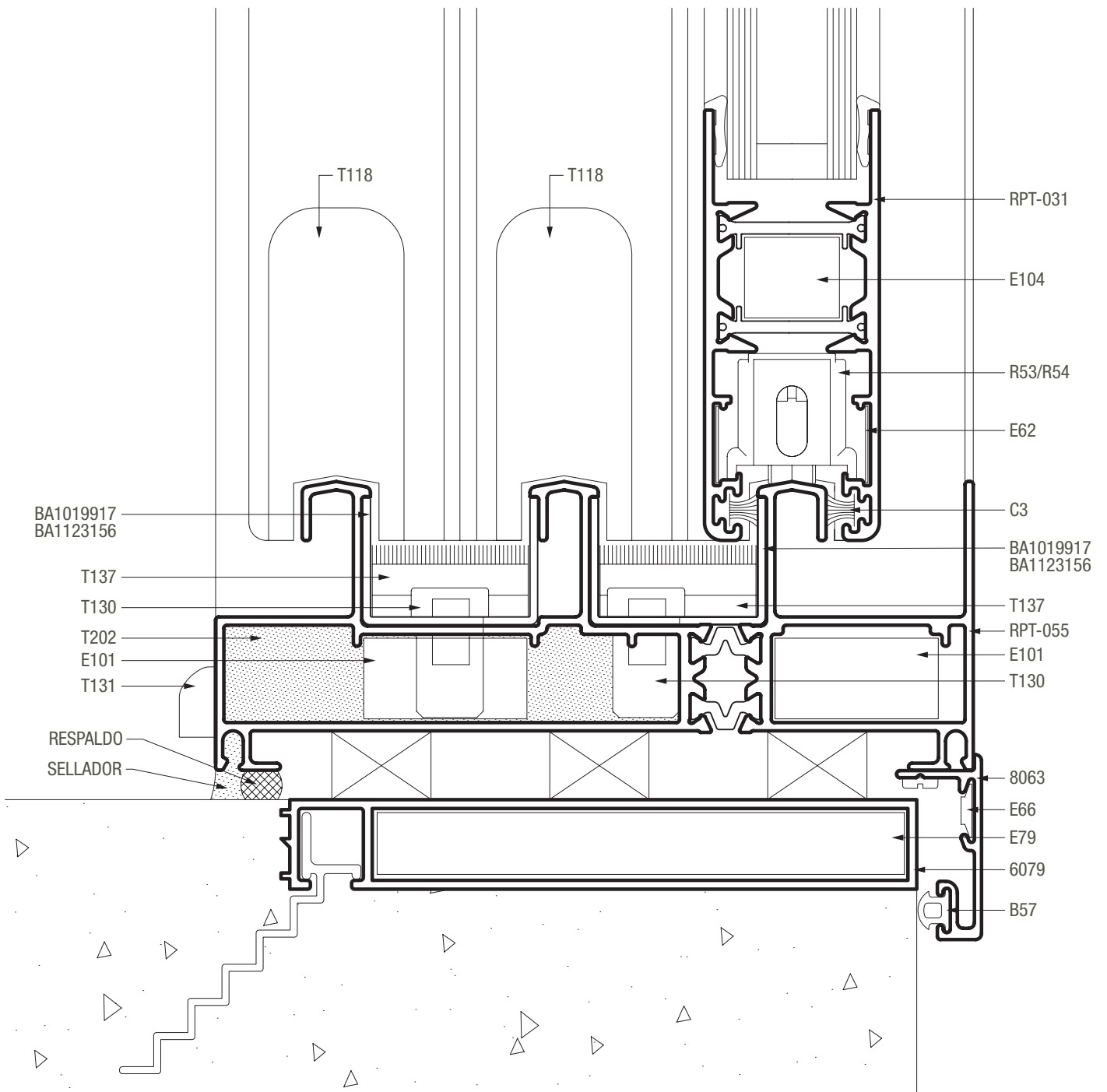
SECCION 9



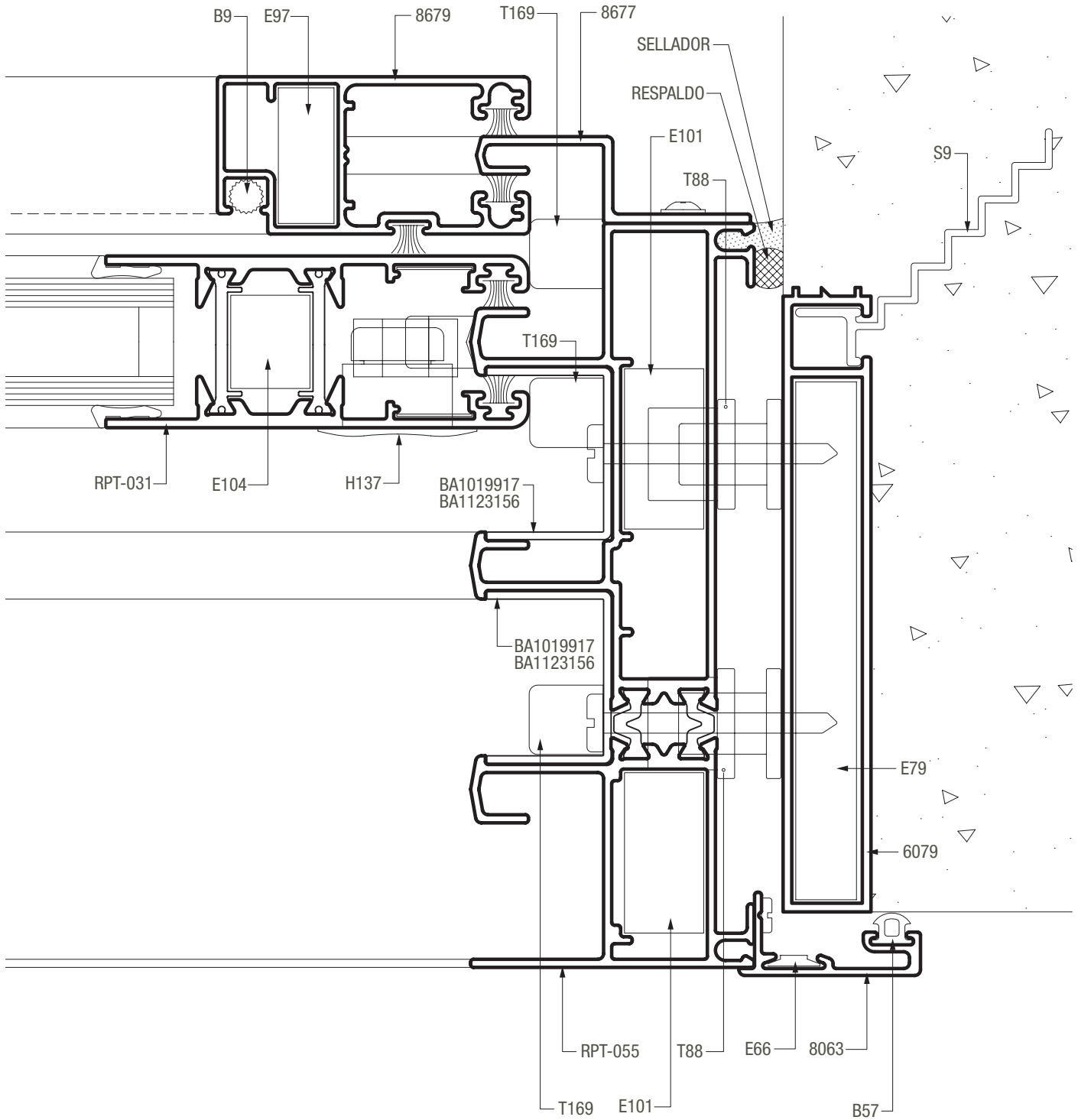
SECCION 10



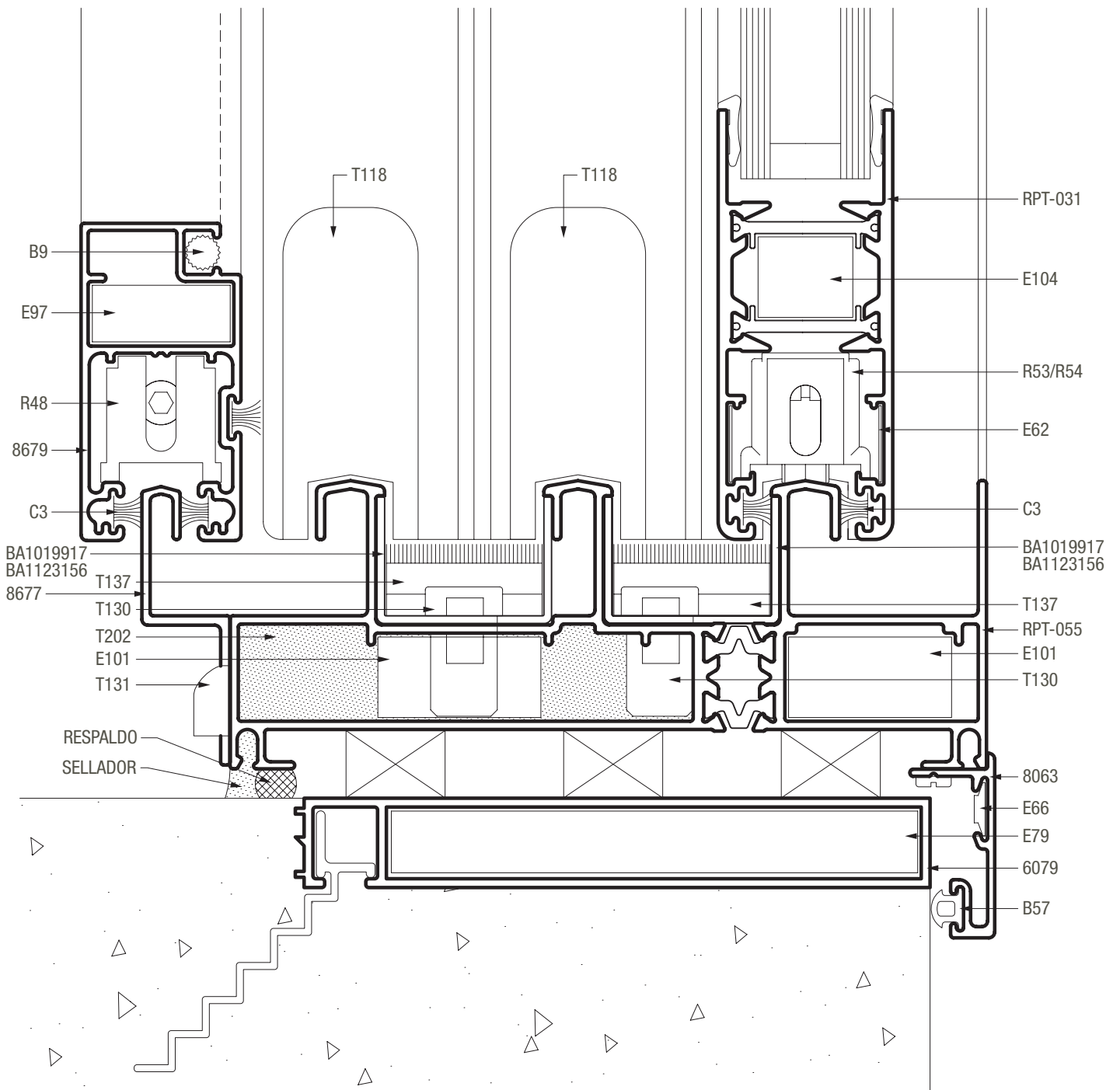
SECCION 11



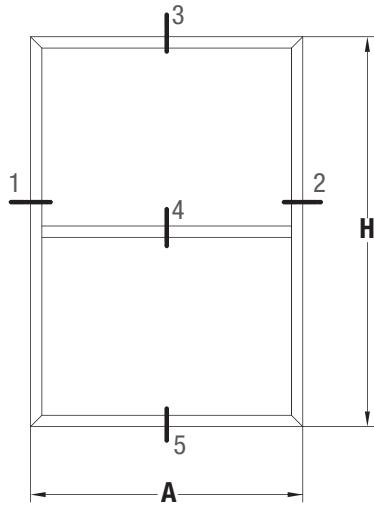
SECCION 9
OPCION CON MOSQUITERO



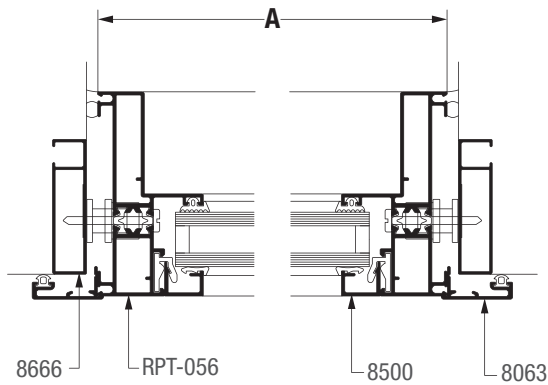
SECCION 11
OPCION CON MOSQUITERO



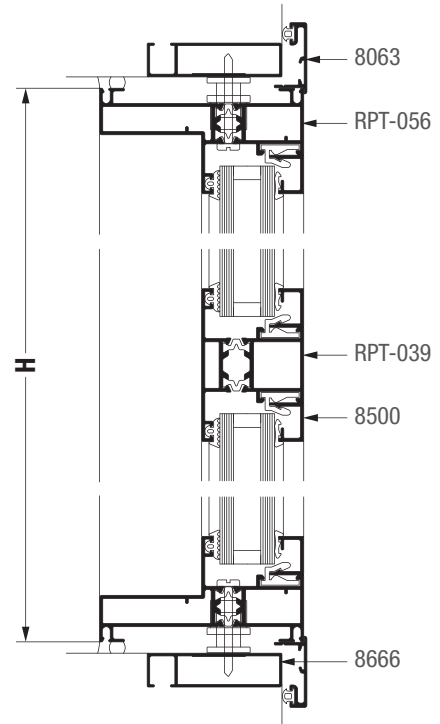
A40 Compact RPT / paño fijo



SECCION 1-2



SECCION 3-4-5



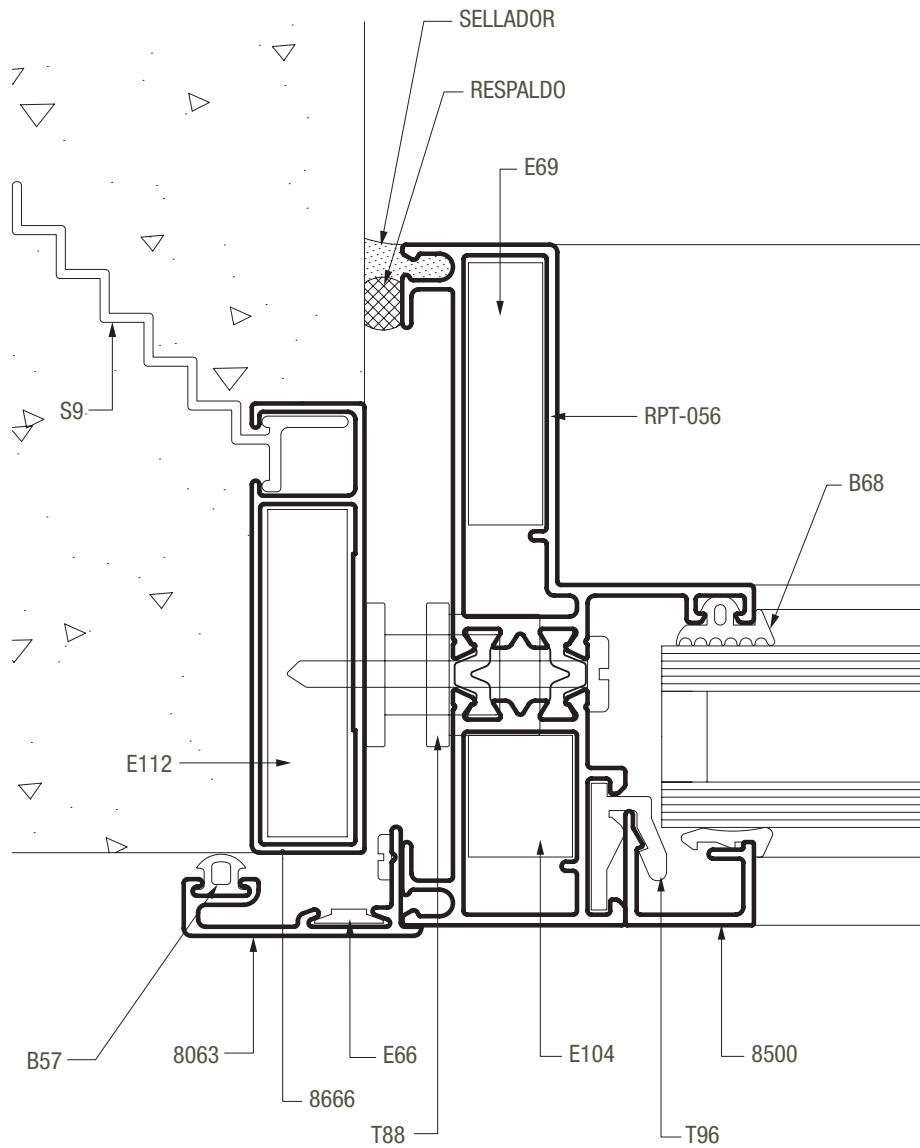
Dimensiones de corte de perfiles

A ancho total del marco H altura total del marco

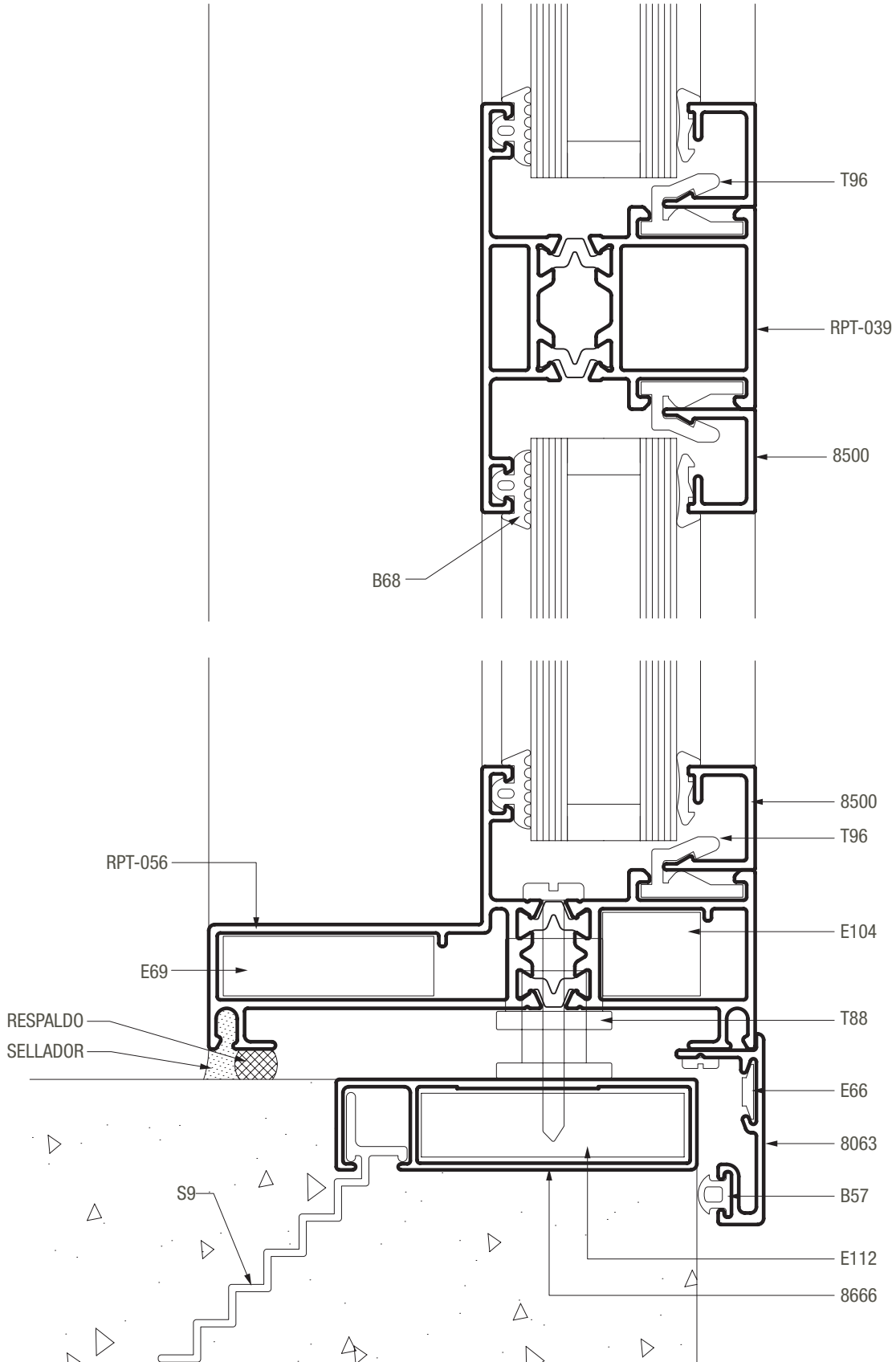
cantidad de piezas	perfil	descripción	medida mm	corte
2	8666	Jambas premarco	H+40	45-45
2	8666	Umbral y dintel premarco	A+40	45-45
2	8063	Jambas tapa premarco	H+58	45-45
2	8063	Umbral y dintel tapa premarco	A+58	45-45
2	RPT-056	Jambas marco	H	45-45
2	RPT-056	Umbral y dintel marco	A	45-45
1	RPT-039	Travesaño horizontal	A-60	90-90
	8500	Contravidrio recto DVH para clip	(*)	45-45

(*) Replantear en la abertura armada.

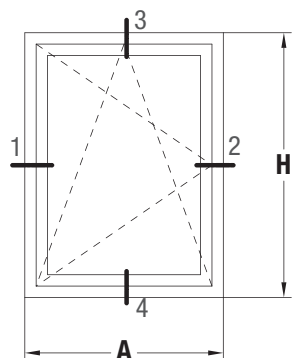
SECCION 1



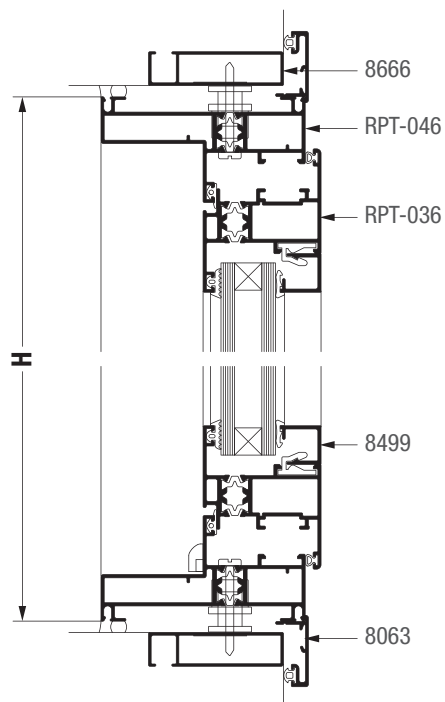
SECCION 4-5



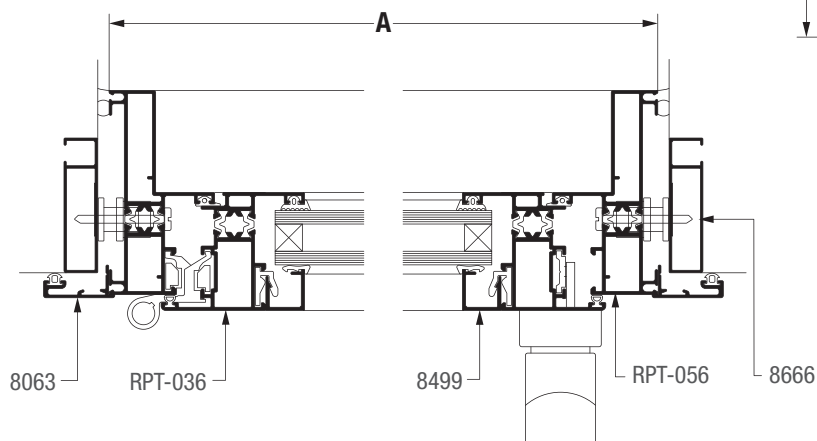
A40 Compact RPT / ventana de abrir oscilobatiente de 1 hoja



SECCION 3-4



SECCION 1-2



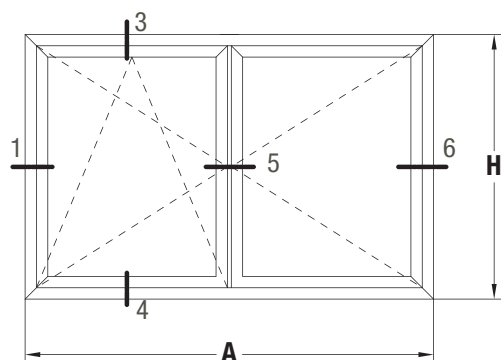
Dimensiones de corte de perfiles

A ancho total del marco H altura total del marco

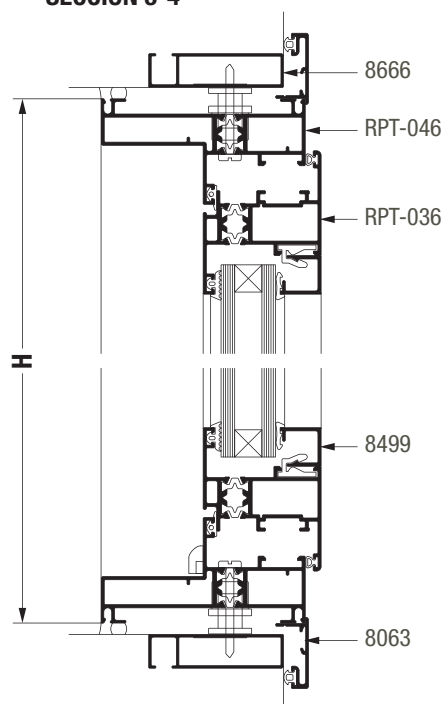
cantidad de piezas	perfil	descripción	medida mm	corte
2	8666	Jambas premarco	H+40	45-45
2	8666	Umbral y dintel premarco	A+40	45-45
2	8063	Jambas tapa premarco	H+58	45-45
2	8063	Umbral y dintel tapa premarco	A+58	45-45
2	RPT-056	Jambas marco	H	45-45
2	RPT-056	Umbral y dintel marco	A	45-45
2	RPT-036	Jambas de hoja	H-46	45-45
2	RPT-036	Zócalo y cabezal de hoja	A-46	45-45
	8499	Contravidrio recto DVH para clip	(*)	45-45

(*) Replantear en la abertura armada.

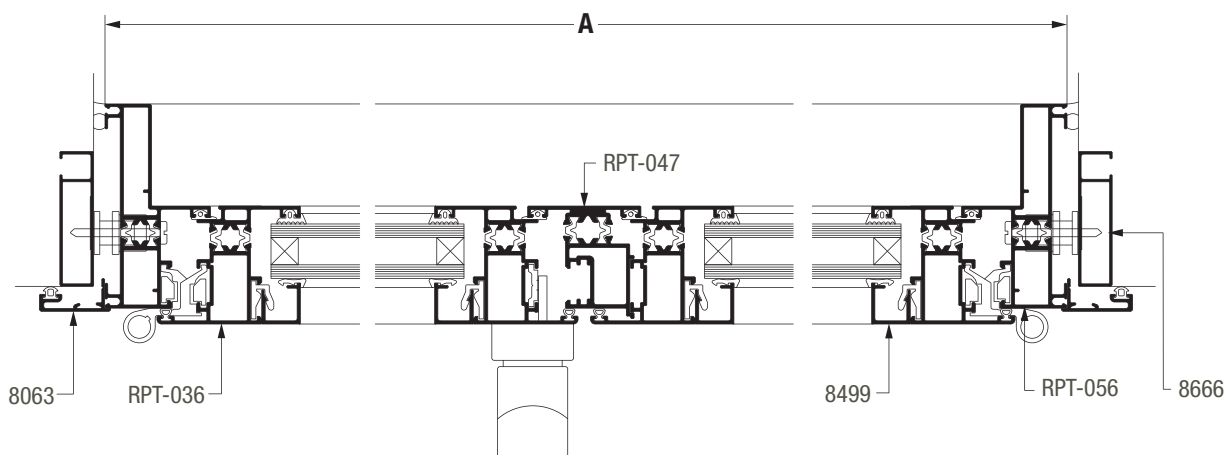
A40 Compact RPT / ventana de abrir oscilobatiente de 2 hojas



SECCION 3-4



SECCION 1-5-6



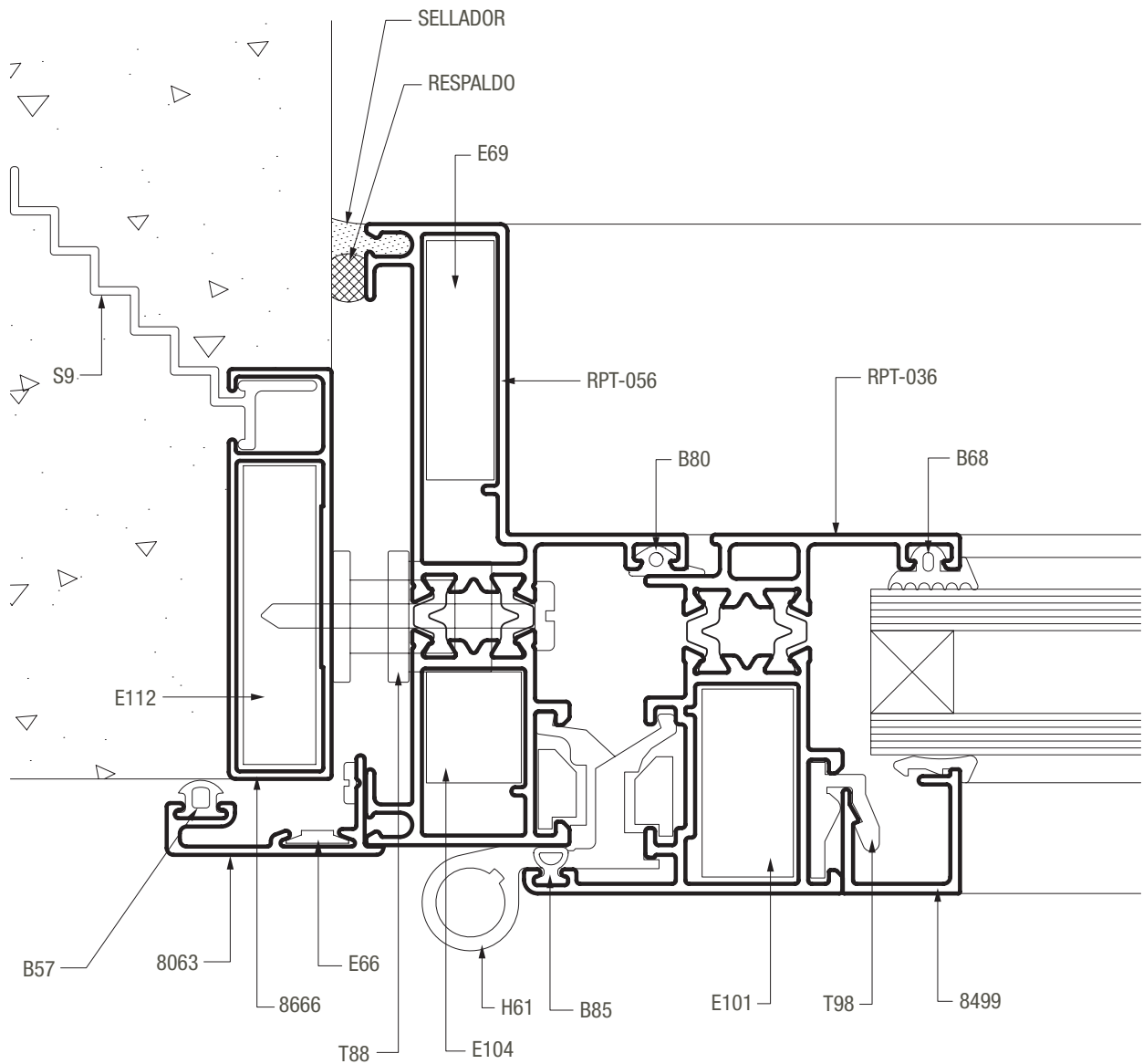
Dimensiones de corte de perfiles

A ancho total del marco H altura total del marco

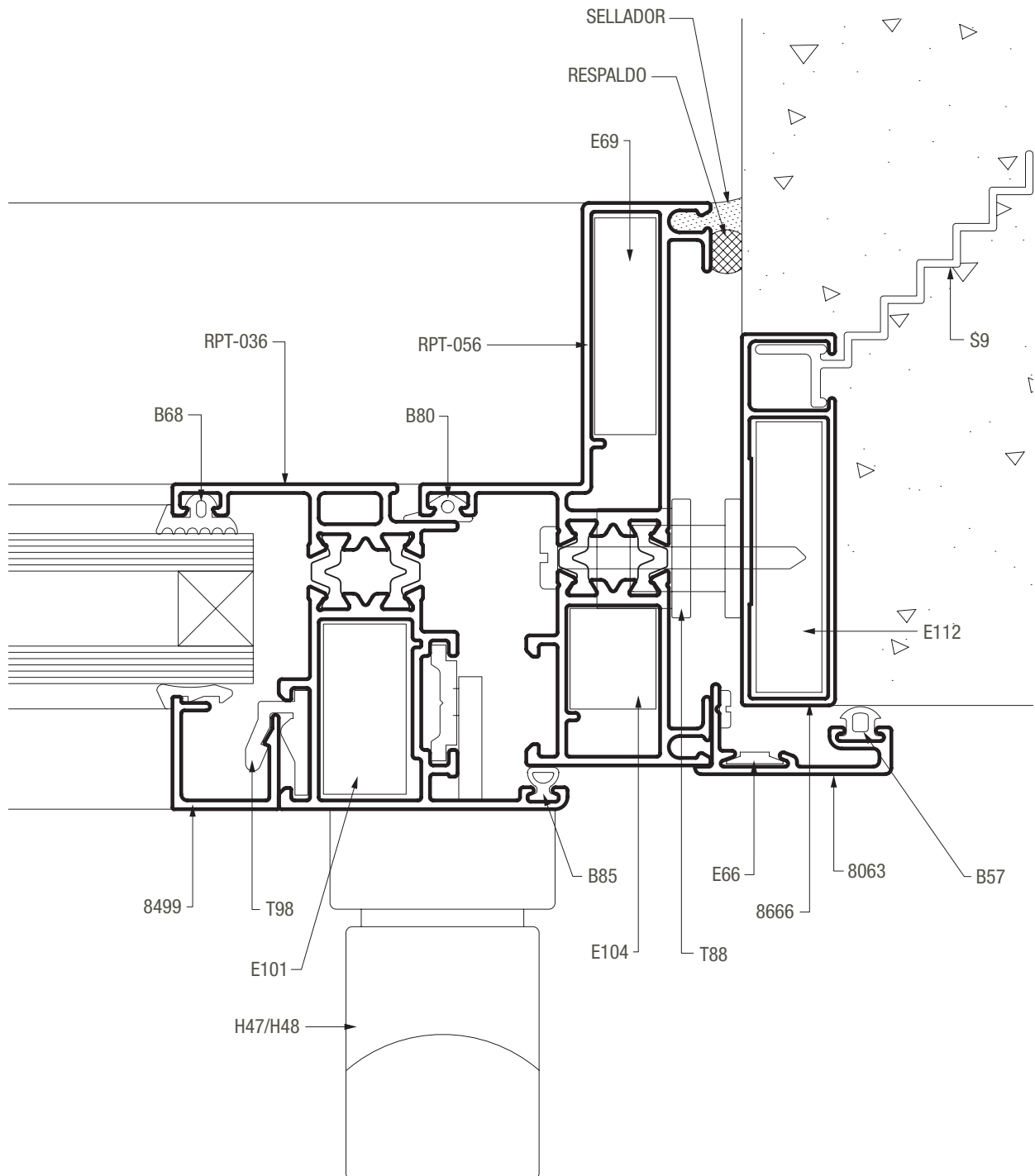
cantidad de piezas	perfil	descripción	medida mm	corte
2	8666	Jambas premarco	H+40	45-45
2	8666	Umbral y dintel premarco	A+40	45-45
2	8063	Jambas tapa premarco	H+58	45-45
2	8063	Umbral y dintel tapa premarco	A+58	45-45
2	RPT-056	Jambas marco	H	45-45
2	RPT-056	Umbral y dintel marco	A	45-45
4	RPT-036	Jambas de hoja	H-46	45-45
4	RPT-036	Zócalo y cabezal de hoja	(A/2)-26	45-45
1	RPT-047	Encuentro central de 2 hojas	H-100	90-90
	8499	Contravidrio recto DVH para clip	(*)	45-45

(*) Replantear en la abertura armada.

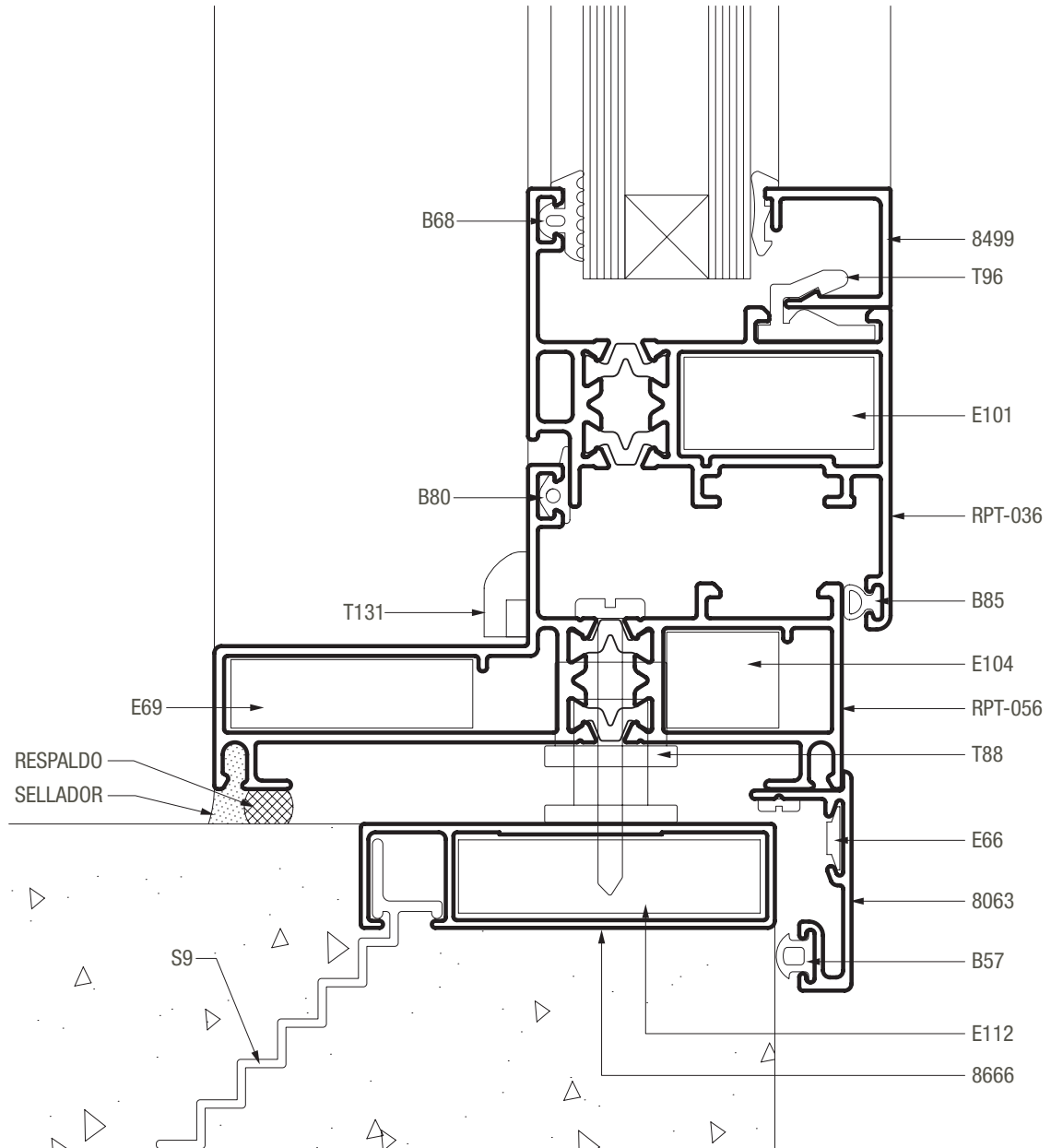
SECCION 1



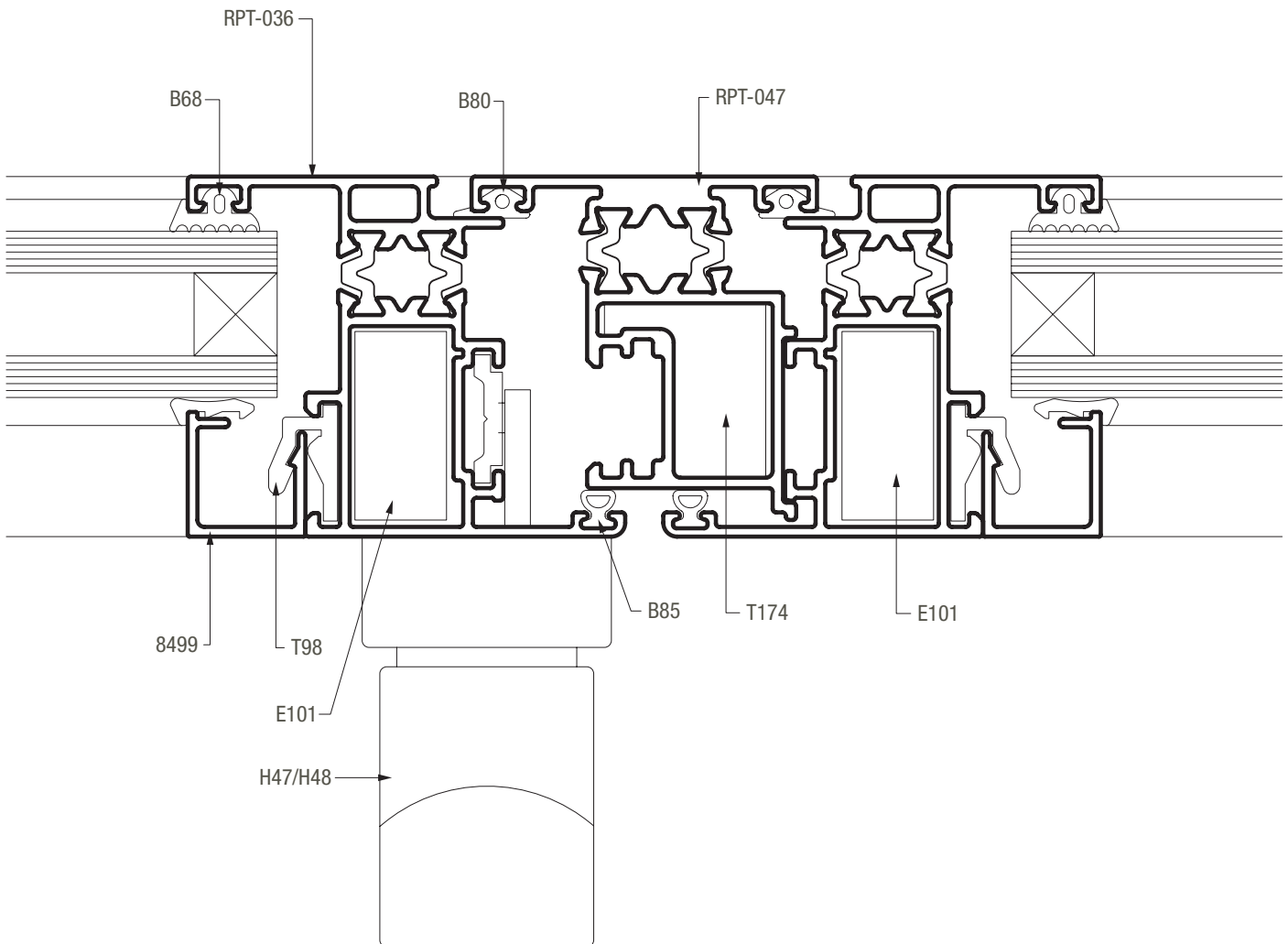
SECCION 2



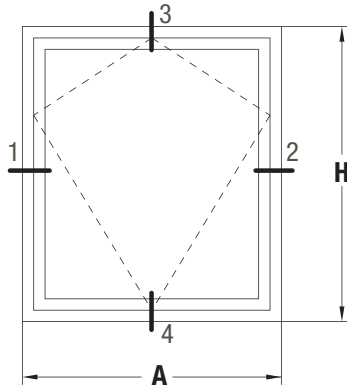
SECCION 4



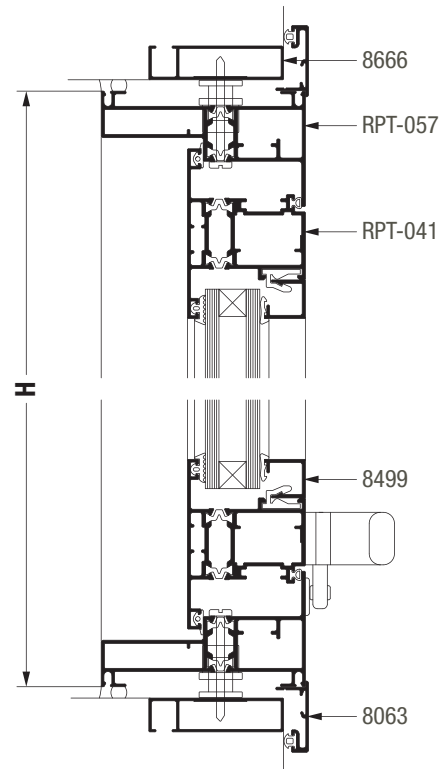
SECCION 5



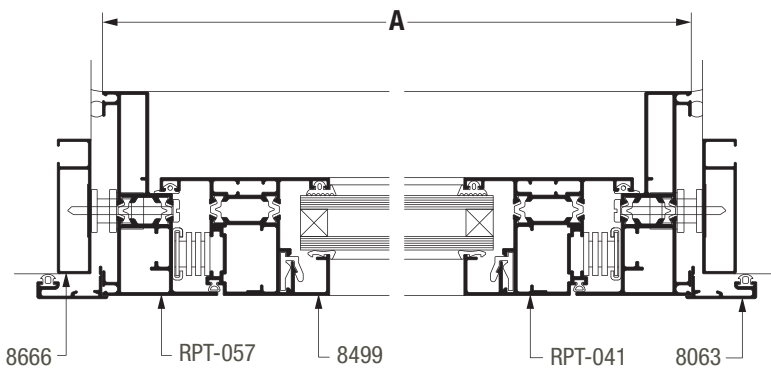
A40 Compact RPT / ventana desplazable



SECCION 3-4



SECCION 1-2



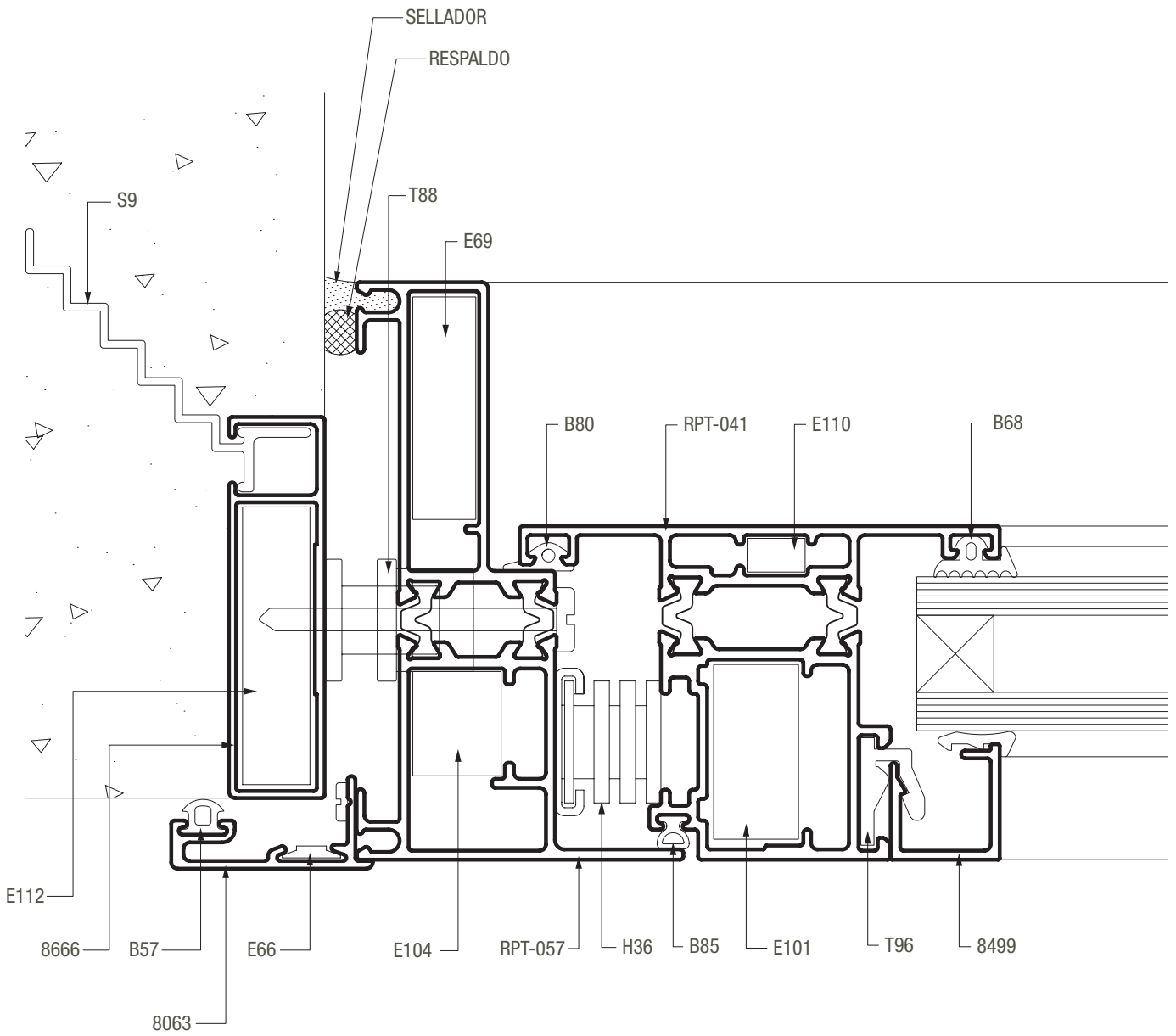
Dimensiones de corte de perfiles

A ancho total del marco H altura total del marco

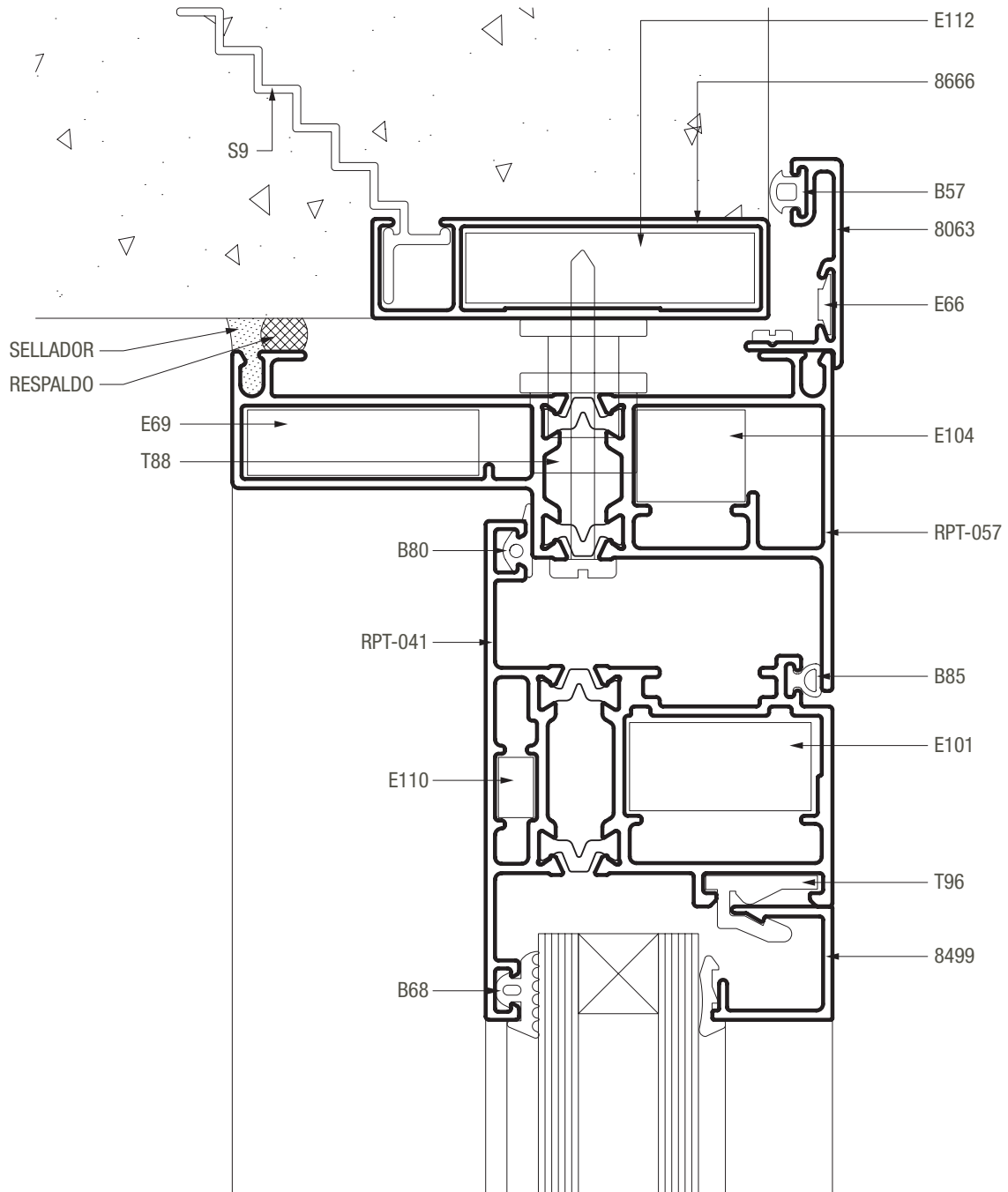
cantidad de piezas	perfil	descripción	medida mm	corte
2	8666	Jambas premarco	H+40	45-45
2	8666	Umbral y dintel premarco	A+40	45-45
2	8063	Jambas tapa premarco	H+58	45-45
2	8063	Umbral y dintel tapa premarco	A+58	45-45
2	RPT-057	Jambas marco	H	45-45
2	RPT-057	Umbral y dintel marco	A	45-45
2	RPT-041	Jambas de hoja	H-52	45-45
2	RPT-041	Zócalo y cabezal de hoja	A-52	45-45
	8499	Contravidrio recto DVH para clip	(*)	45-45

(*) Replantear en la abertura armada.

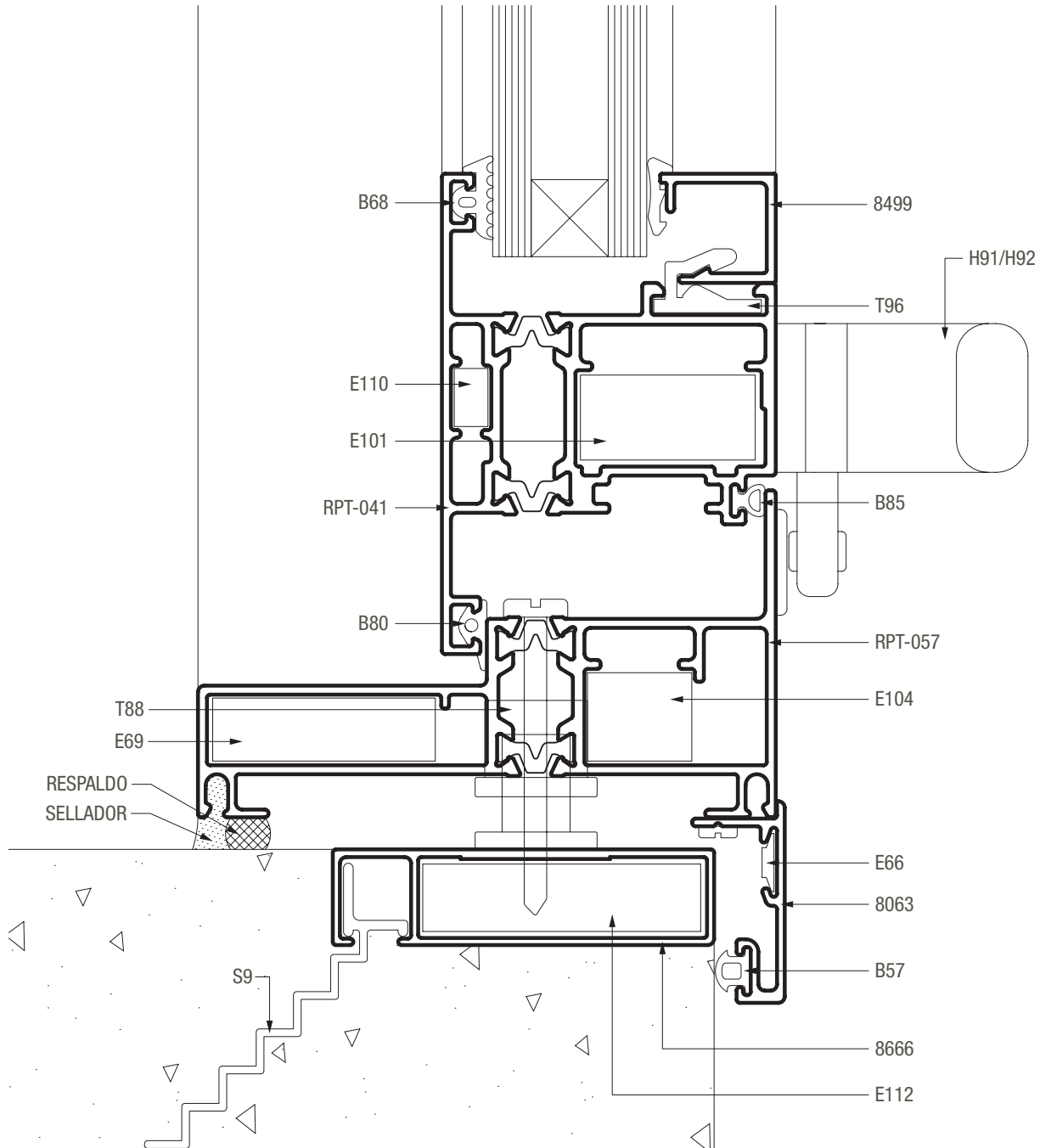
SECCION 1



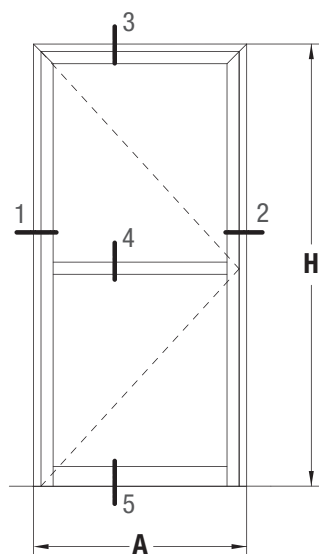
SECCION 3



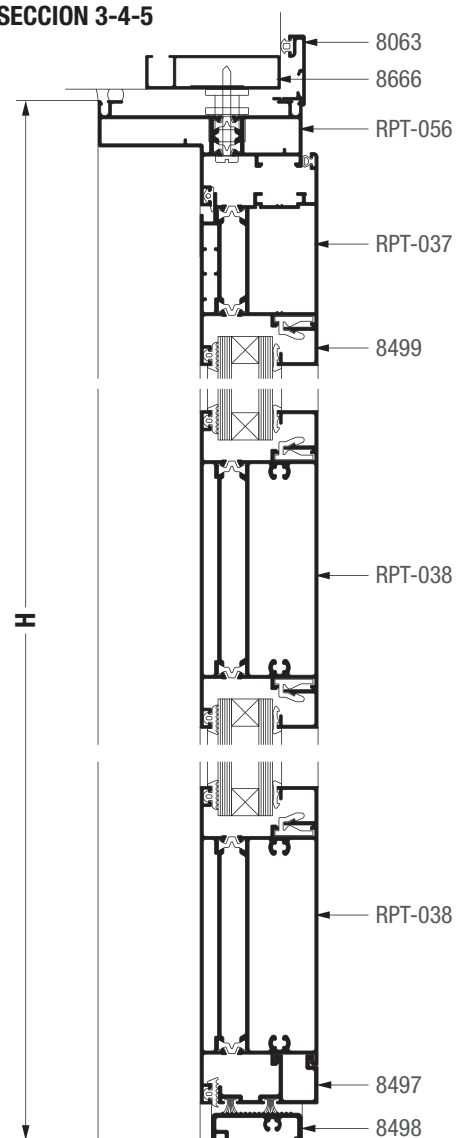
SECCION 4



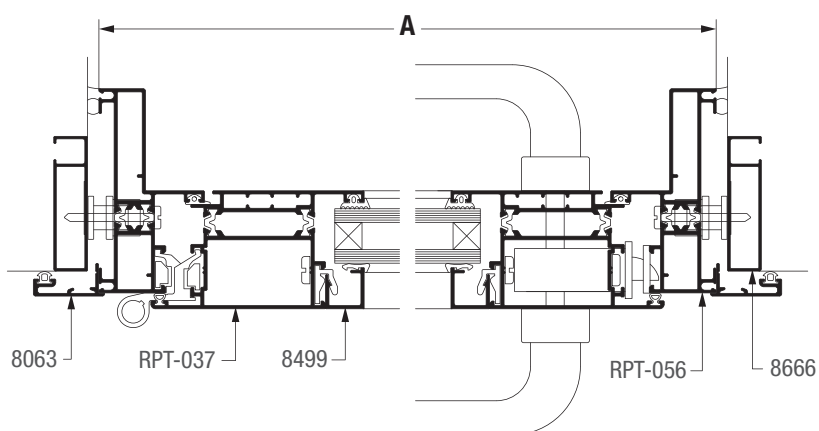
A40 Compact RPT / puerta de rebatir de 1 hoja



SECCION 3-4-5



SECCION 1-2



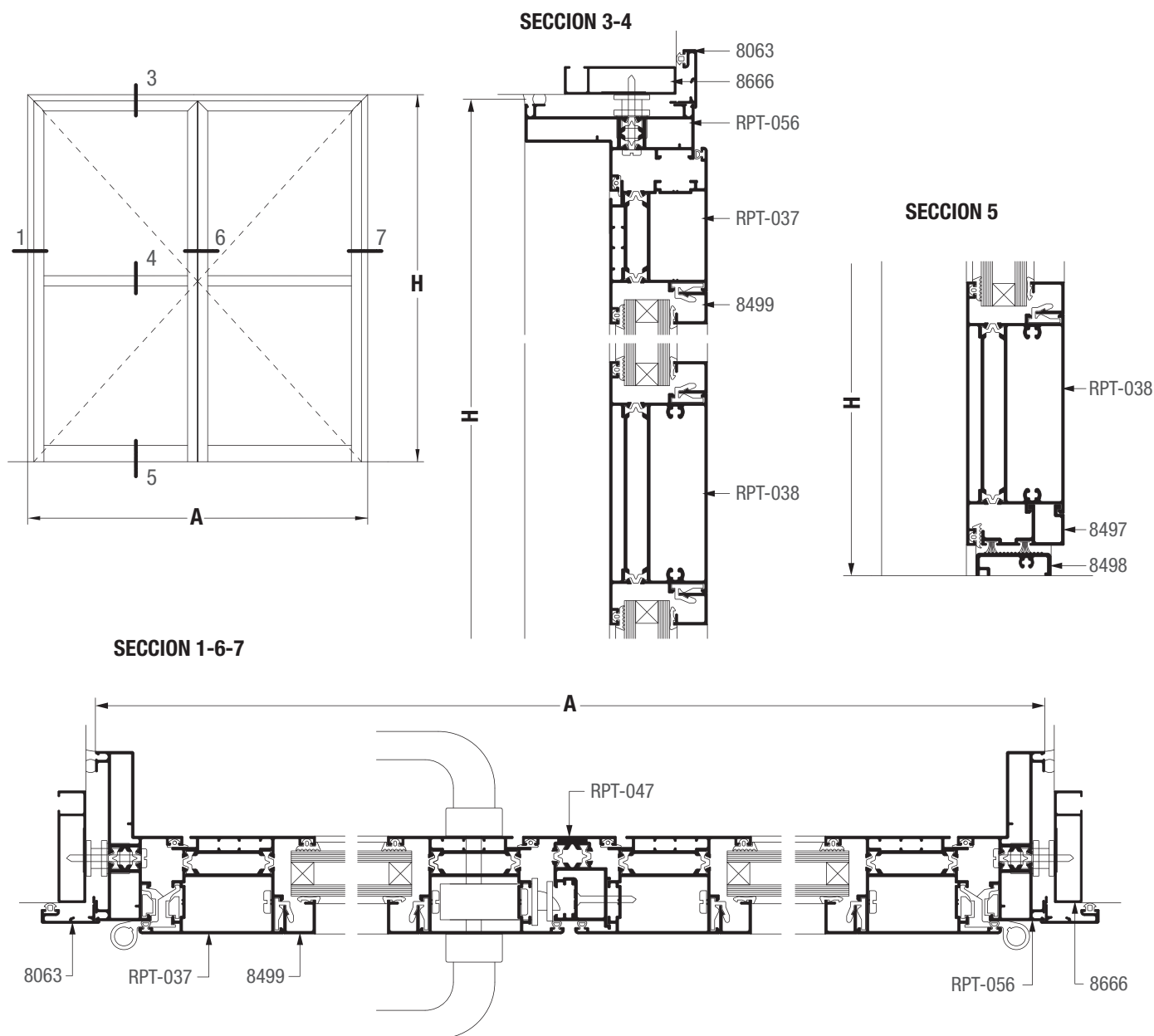
Dimensiones de corte de perfiles

A ancho total del marco H altura total del marco

cantidad de piezas	perfil	descripción	medida mm	corte
2	8666	Jambas premarco	H+20	45-90
1	8666	Dintel premarco	A+40	45-45
2	8063	Jambas tapa premarco	H+29	45-90
1	8063	Dintel tapa premarco	A+58	45-45
2	RPT-056	Jambas marco	H	45-90
1	RPT-056	Dintel marco	A	45-45
1	8498	Umbral marco	A-59	90-90
2	RPT-037	Jambas de hoja	H-39	45-90
1	RPT-037	Cabezal de hoja	A-46	45-45
1	RPT-038	Travesaño de hoja	A-200	90-90
1	RPT-038	Zócalo de hoja	A-200	90-90
1	8497	Complemento zócalo de hoja	A-200	90-90
	8499	Contravidrio recto corte a 45°	(*)	45-45

(*) Replantear en la abertura armada.

A40 Compact RPT / puerta de rebatir de 2 hojas



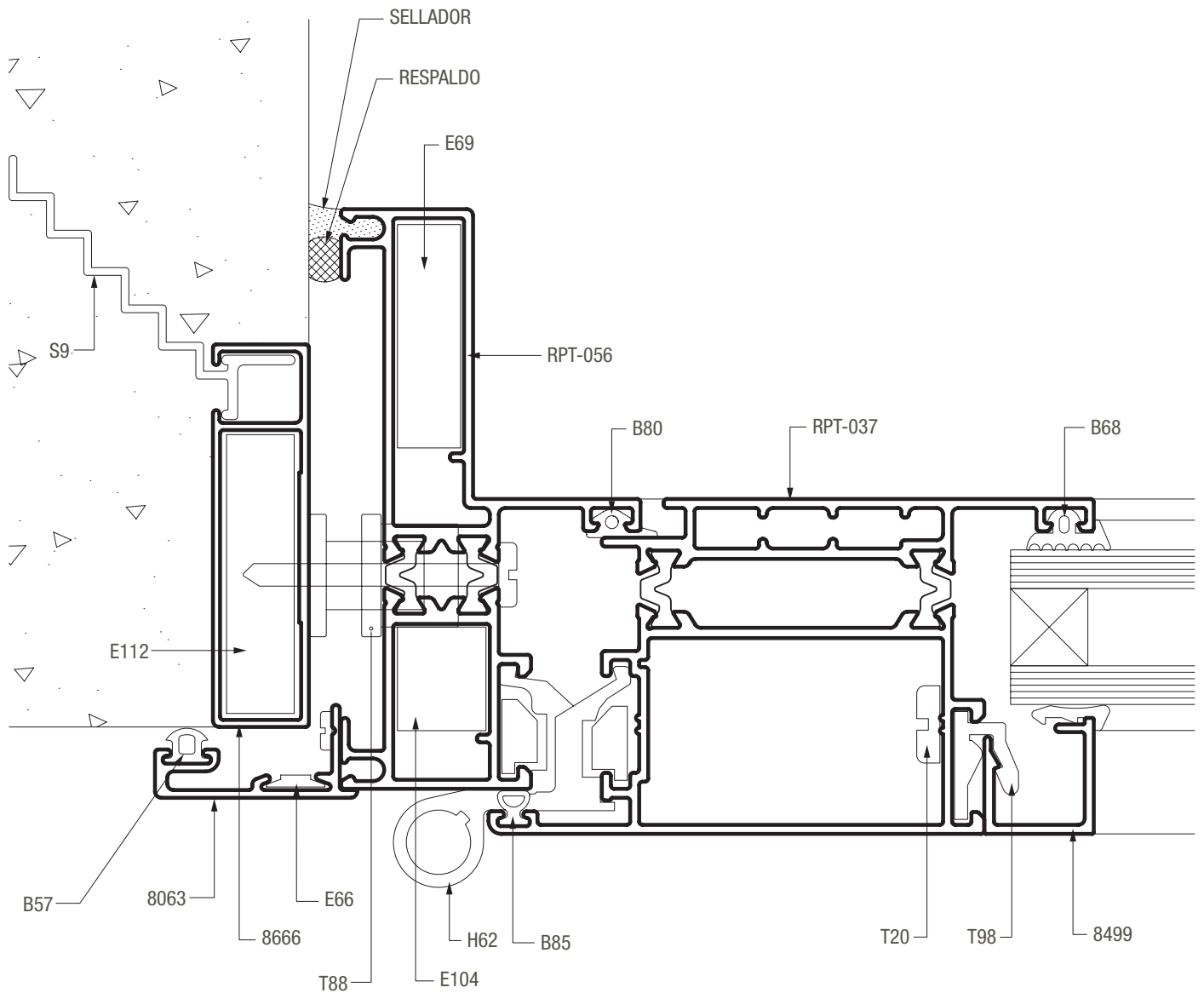
Dimensiones de corte de perfiles

A ancho total del marco H altura total del marco

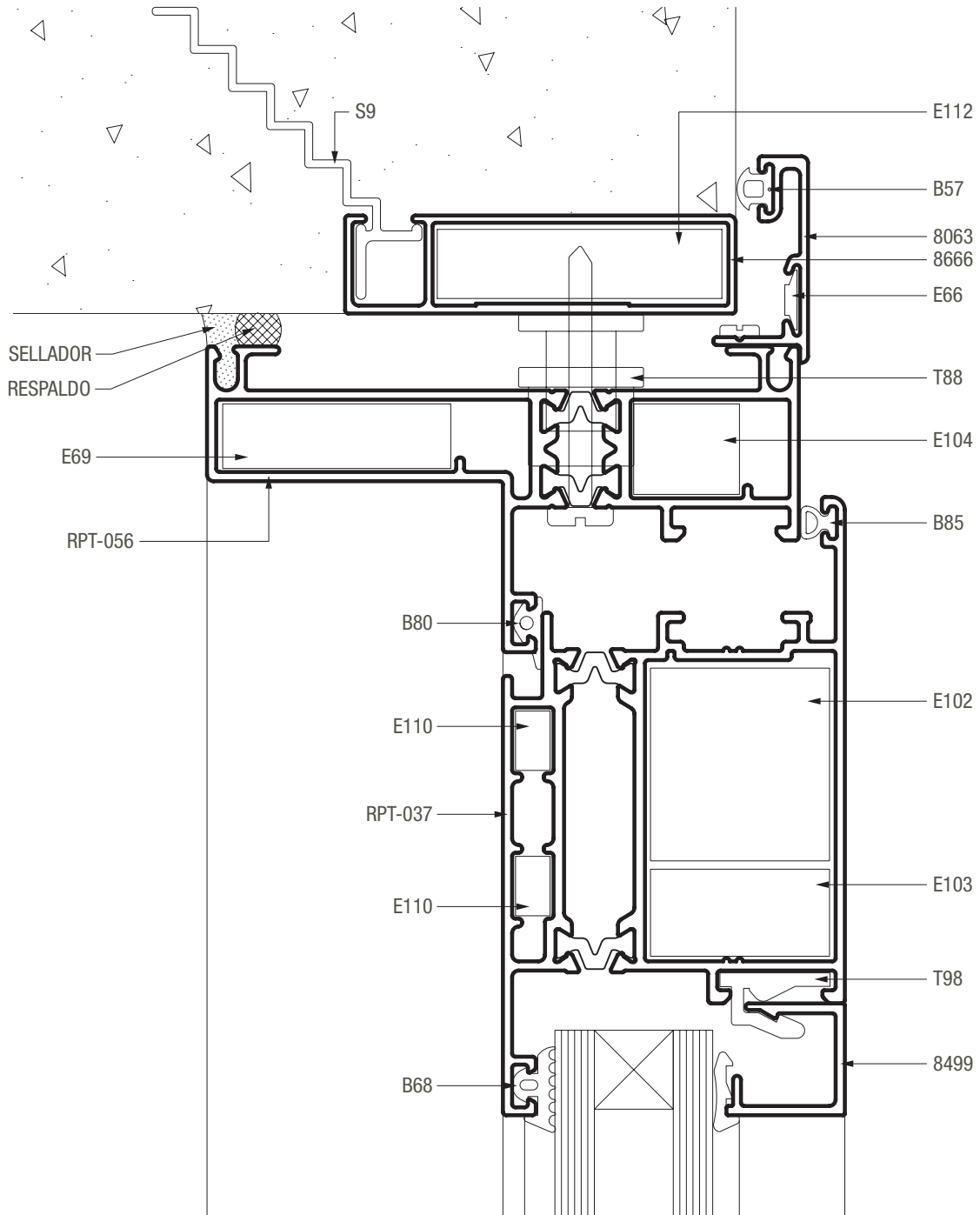
cantidad de piezas	perfil	descripción	medida mm	corte
2	8666	Jambas premarco	H+20	45-90
1	8666	Dintel premarco	A+40	45-45
2	8063	Jambas tapa premarco	H+29	45-90
1	8063	Dintel tapa premarco	A+58	45-45
2	RPT-056	Jambas marco	H	45-90
1	RPT-056	Dintel marco	A	45-45
1	8498	Umbral marco	A-59	90-90
4	RPT-037	Jambas de hoja	H-39	45-90
2	RPT-037	Cabezal de hoja	(A/2)-26	45-45
2	RPT-038	Travesaño de hoja	(A/2)-180	90-90
2	RPT-038	Zócalo de hoja	(A/2)-180	90-90
2	8497	Complemento zócalo de hoja	(A/2)-180	90-90
1	RPT-047	Encuentro central de 2 hojas	H-66	90-90
	8499	Contravidrio recto corte a 45°	(*)	45-45

(*) Replantear en la abertura armada.

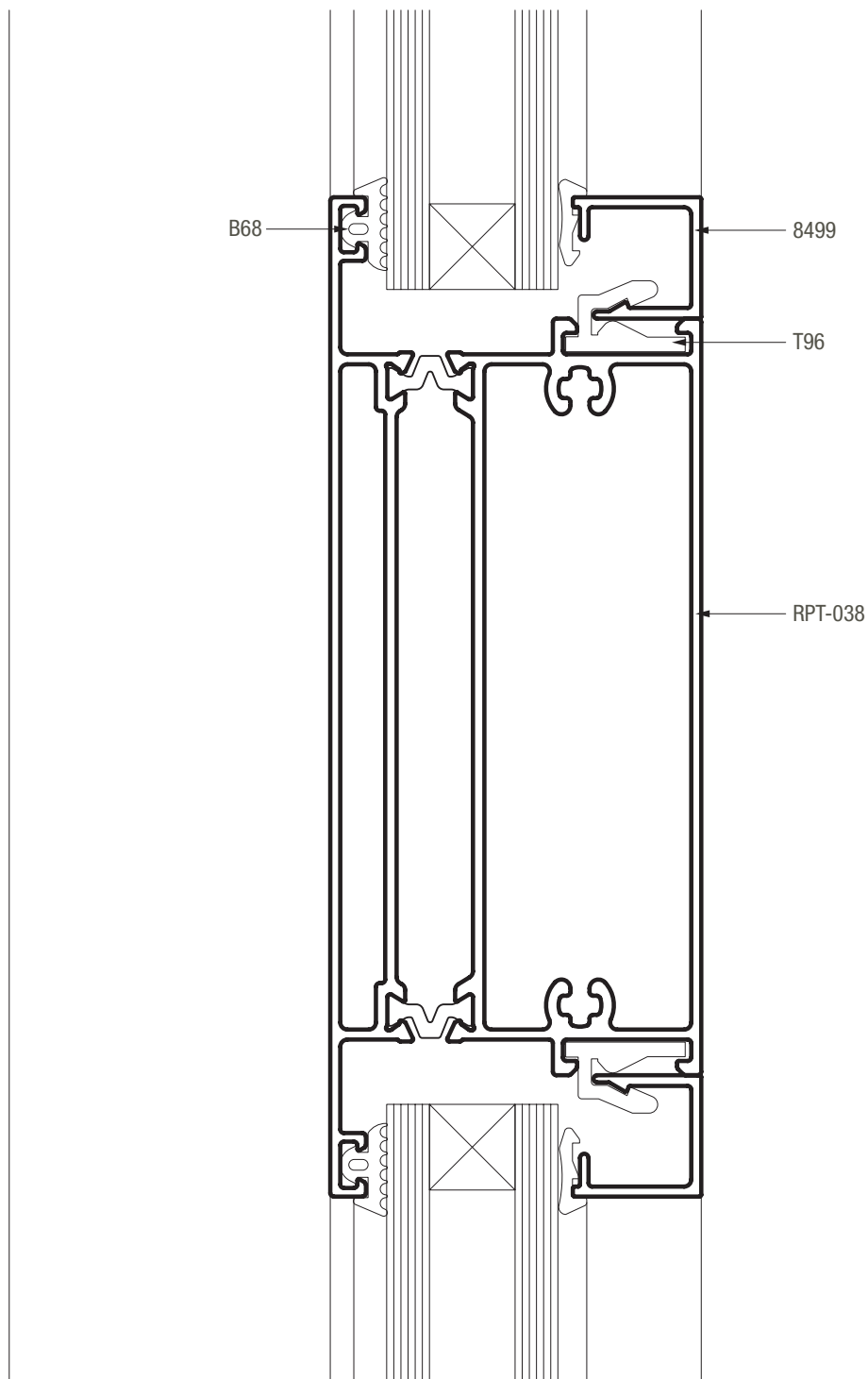
SECCION 1



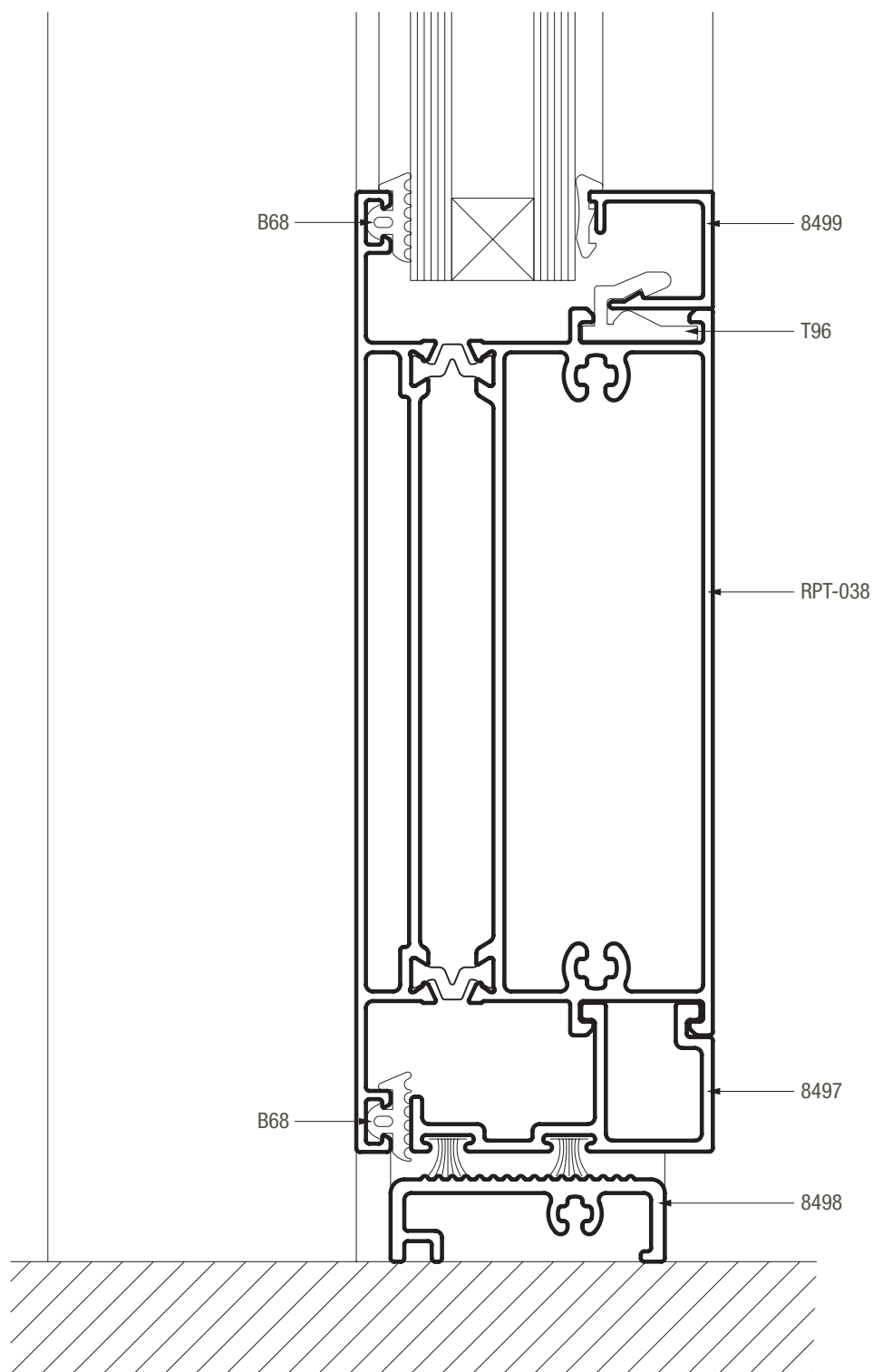
SECCION 3



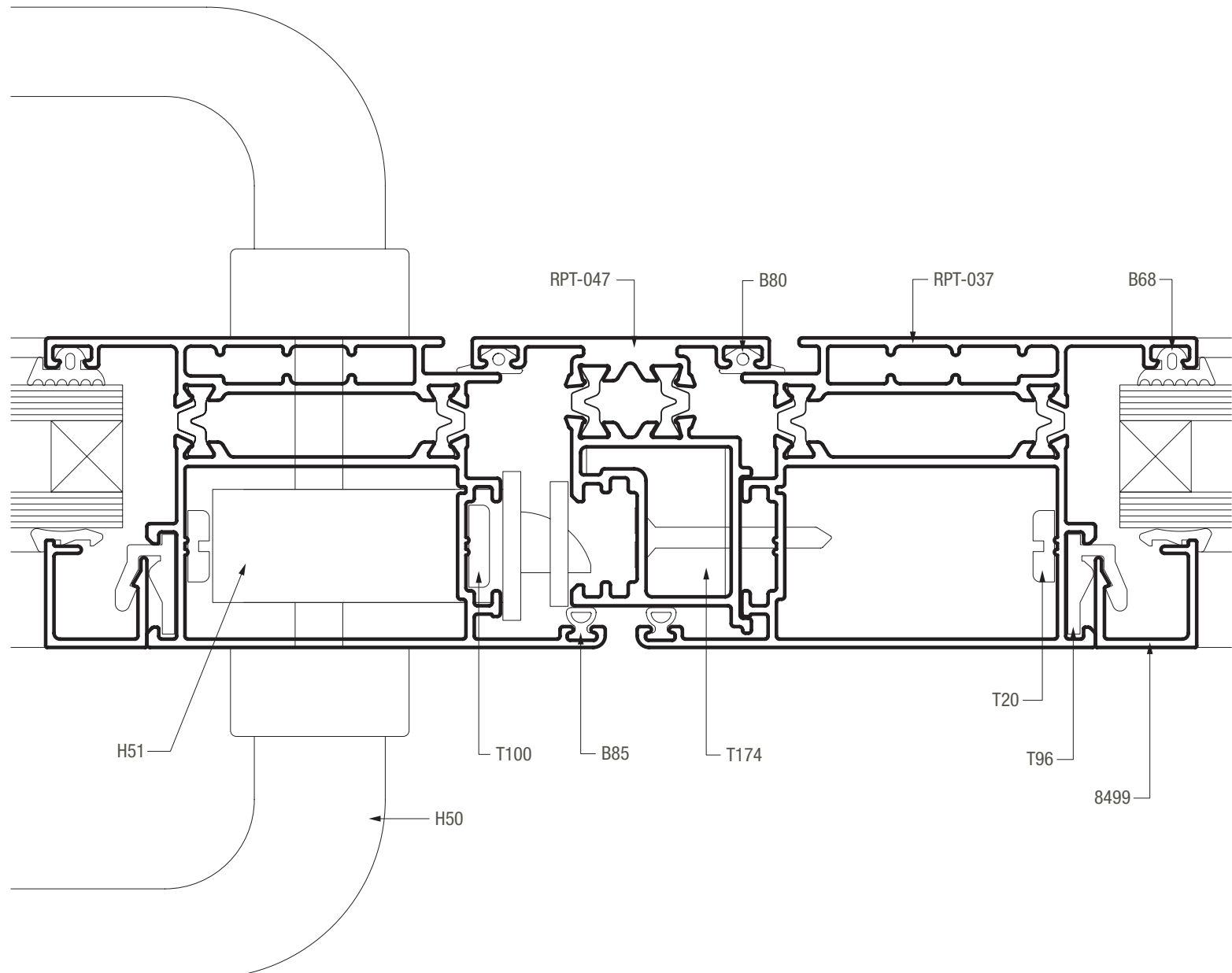
SECCION 4



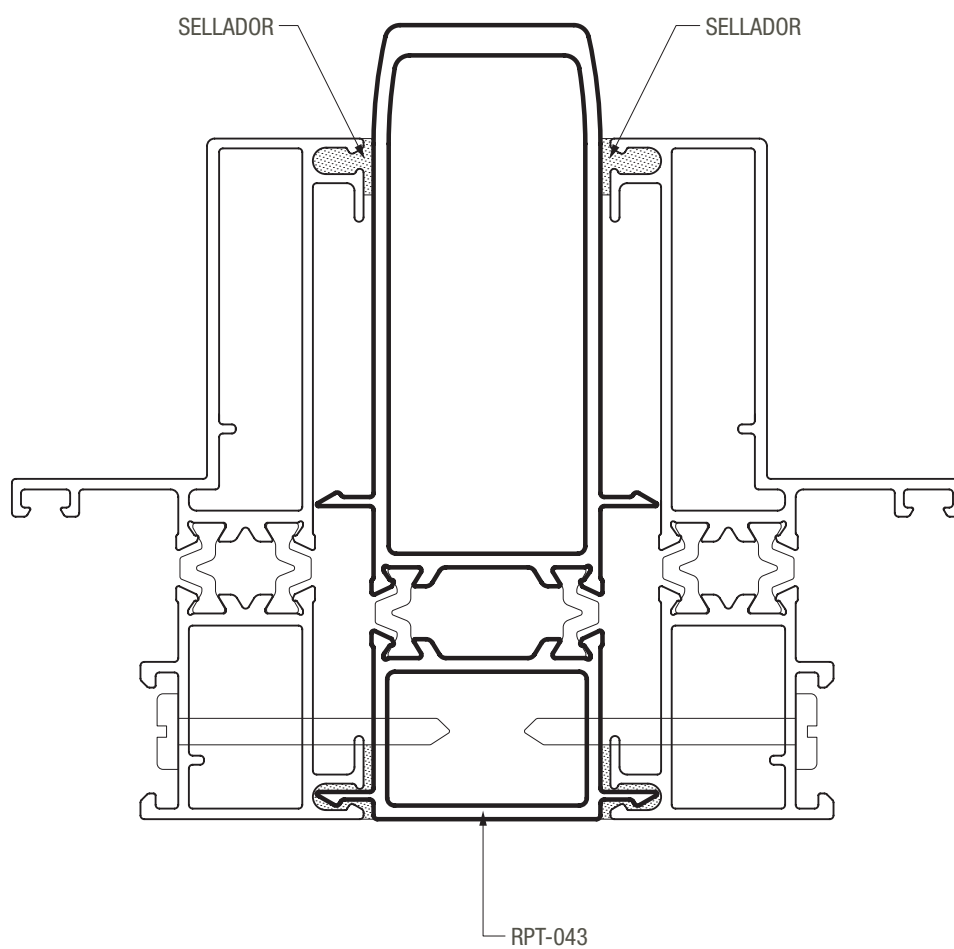
SECCION 5



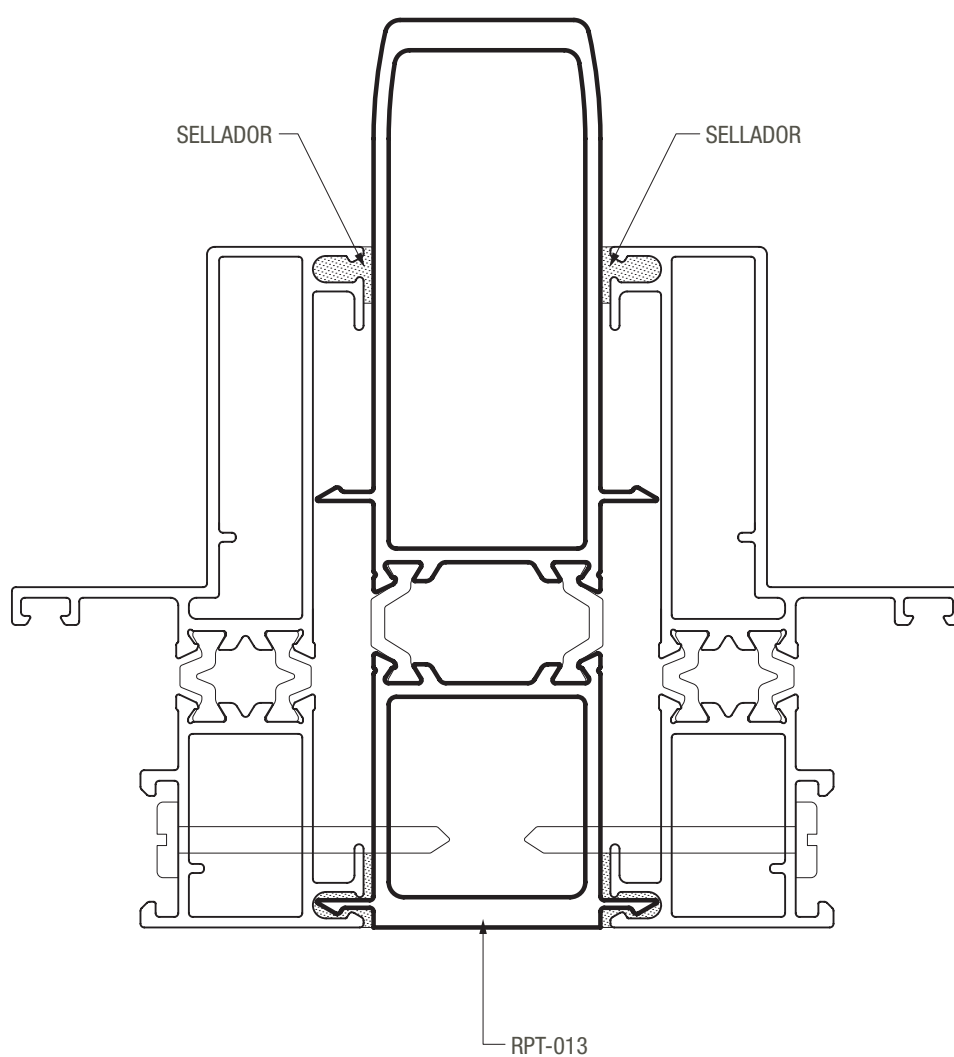
SECCION 6



A40 Compact RPT / detalles perfiles de acople

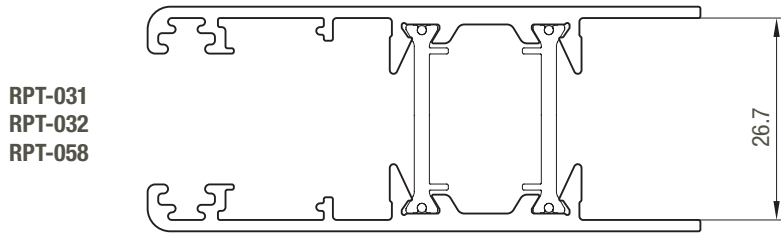


A40 Compact RPT / detalles perfiles de acople

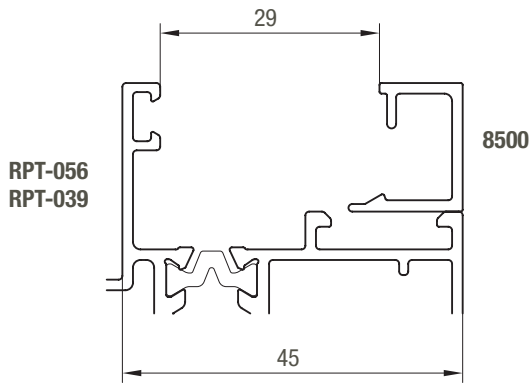


A40 Compact RPT / aplicación de vidrios y burletes

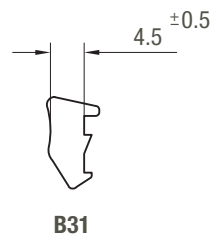
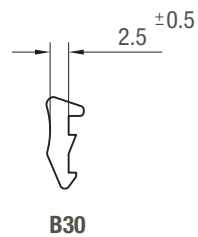
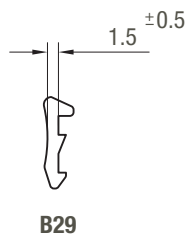
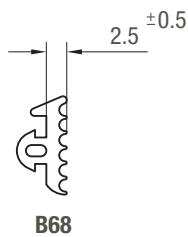
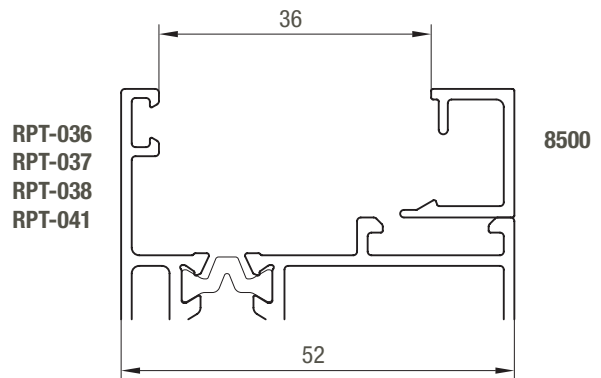
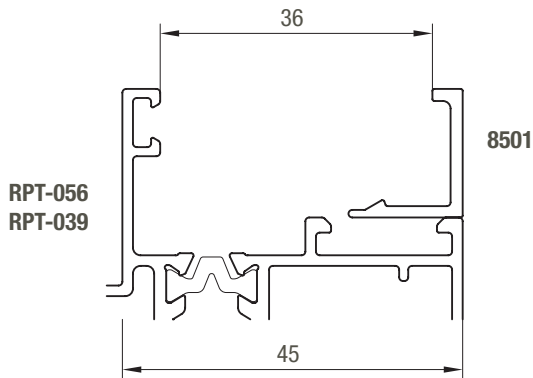
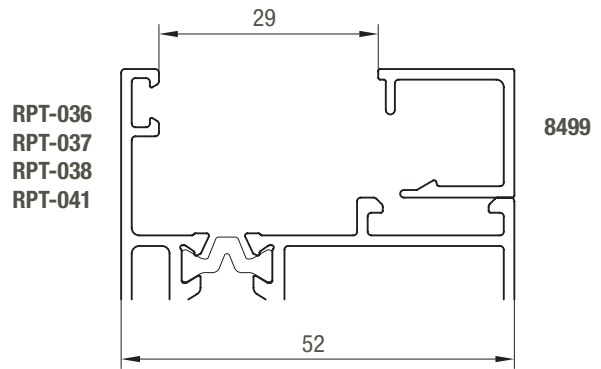
HOJAS CORREDIZAS



PAÑO FIJO Y TRAVESAÑO PF



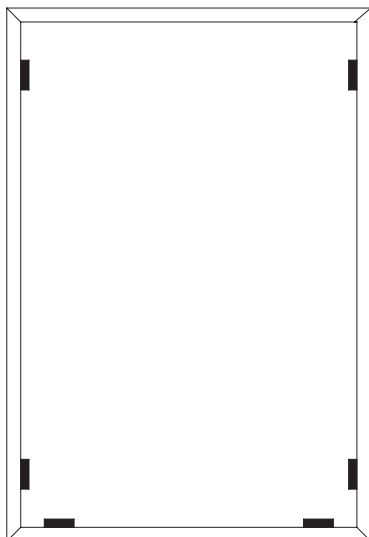
HOJAS VENTANA DE ABRIR/DESPLAZABLE PUERTA DE REBATIR



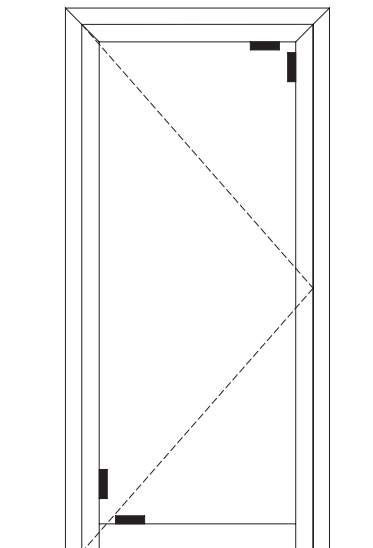
Las medidas indicadas son nominales y pueden sufrir modificaciones de acuerdo a las tolerancias de fabricación de perfiles, accesorios y burletes.
Para la utilización de contravidrios curvos con el accesorio T96, se recomienda su colocación cada 150 mm.
Los burletes a utilizar en la colocación de los vidrios se deben verificar de acuerdo al espesor y tipo de vidrio.
De acuerdo a la zona de exposición se debe considerar el sellado exterior del vidrio.

A40 Compact RPT / recomendaciones para el taqueado de vidrios

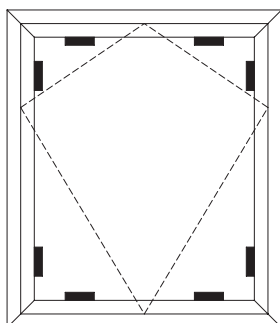
Hoja corrediza



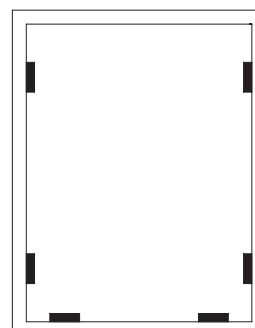
Puerta de Rebatir



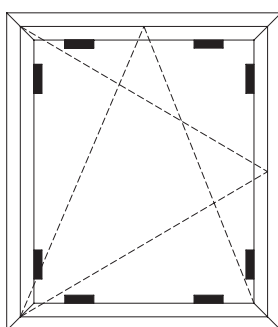
Ventana Desplazable



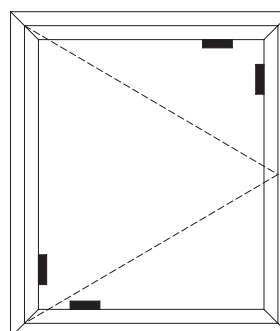
Paño fijo



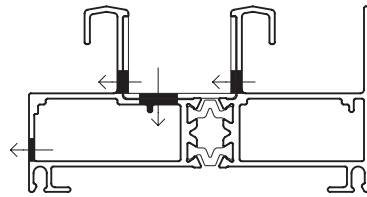
Ventana Oscilo/batiente



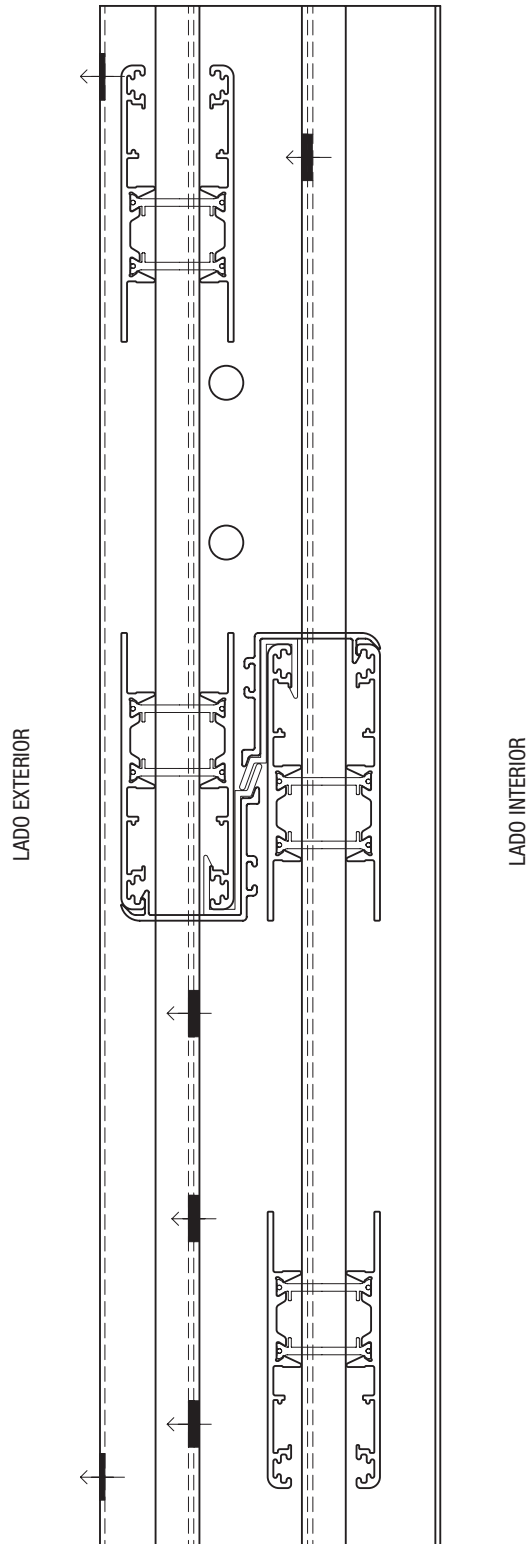
Ventana de Abrir



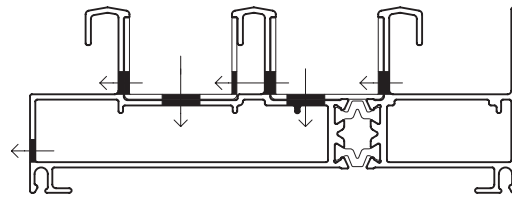
ESQUEMA DESAGÜES UMBRAL 2 GUIAS



RPT-054

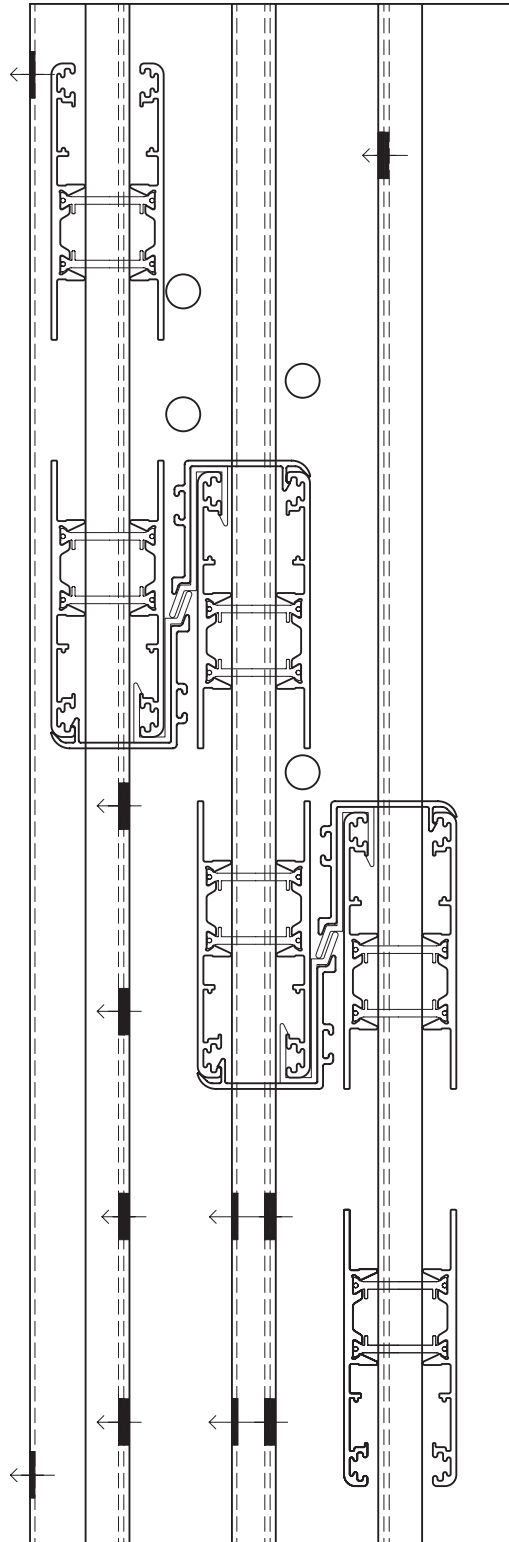


ESQUEMA DESAGÜES UMBRAL 3 GUIAS



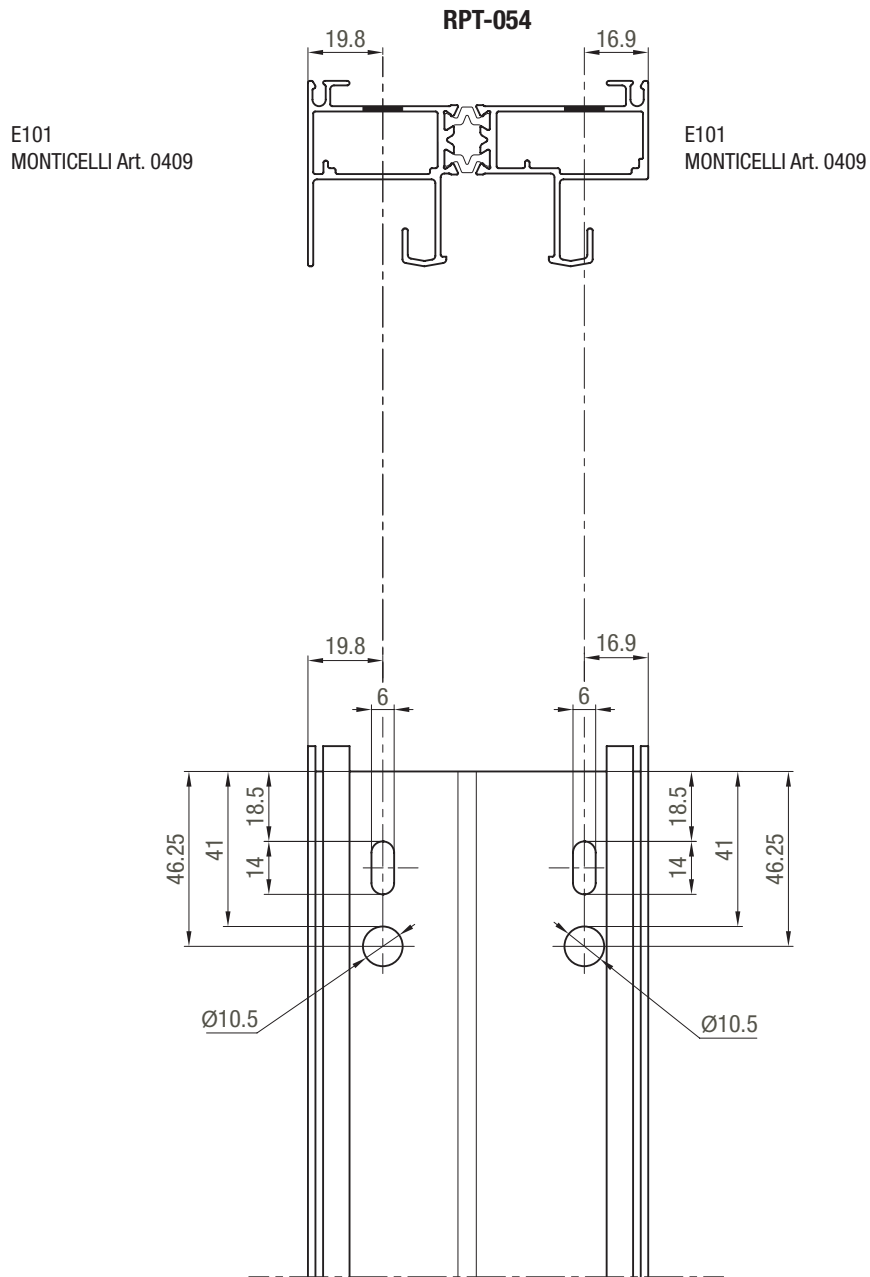
RPT-055

LADO EXTERIOR

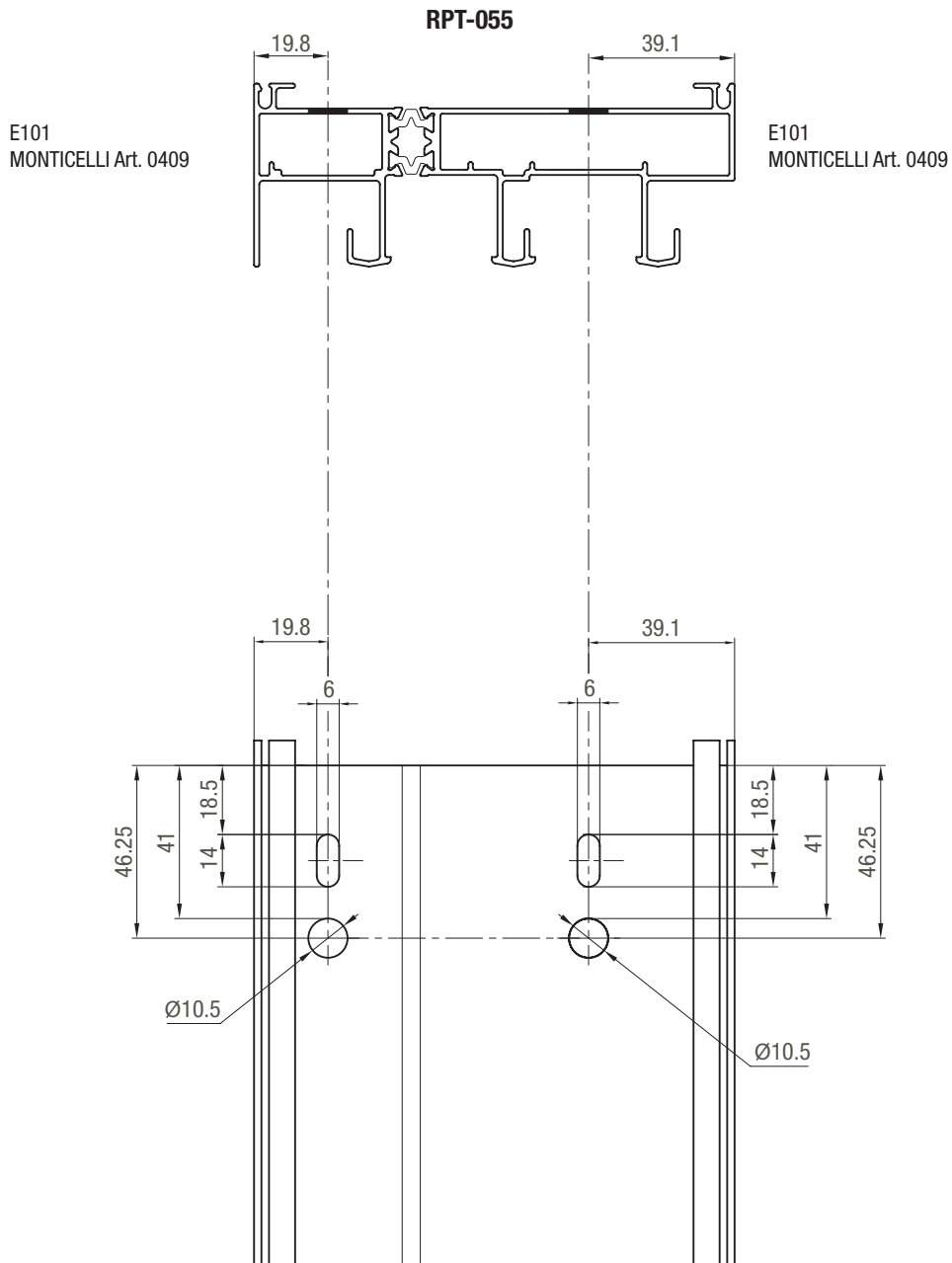


LADO INTERIOR

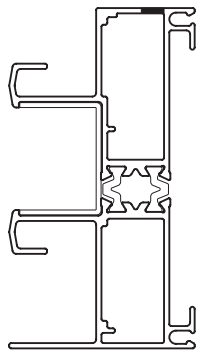
MECANIZADO ESCUADRA DE ARMADO MARCO CORREDIZA 2 GUIAS



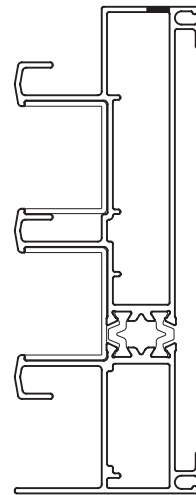
MECANIZADO ESCUADRA DE ARMADO MARCO CORREDIZA 3 GUIAS



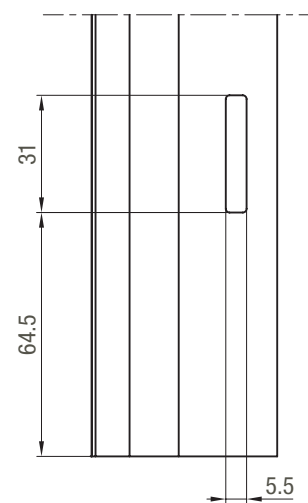
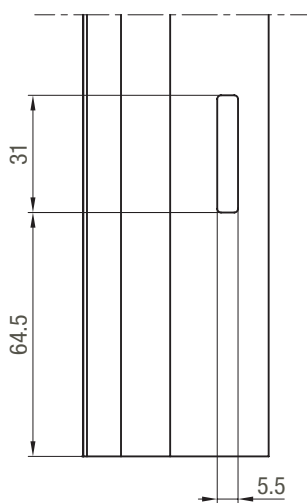
MECANIZADO UMBRAL MARCO CORREDIZA DE 2 Y 3 GUIAS



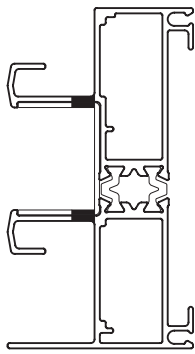
RPT-054



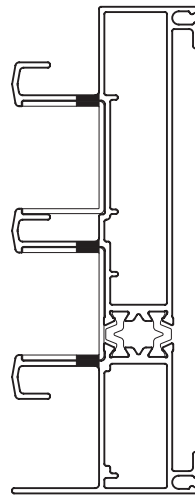
RPT-055



MECANIZADO UMBRAL MARCO CORREDIZA DE 2 Y 3 GUIAS



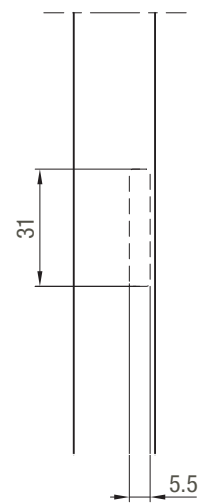
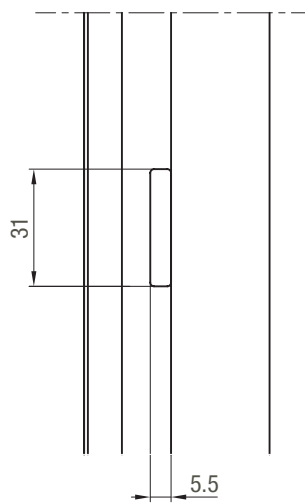
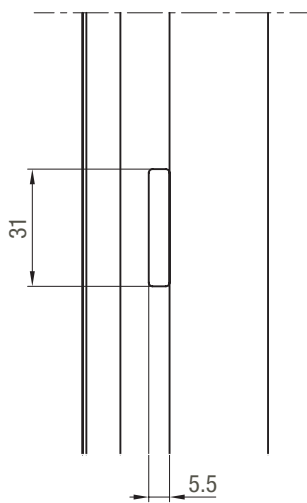
RPT-054



RPT-055



BA1019917
BA1123156



A40 Compact RPT / mecanizados

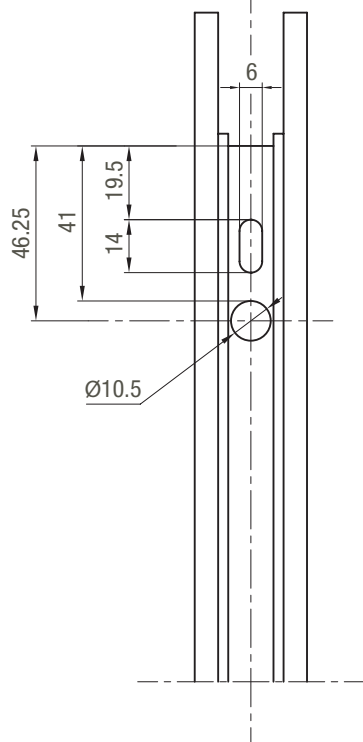
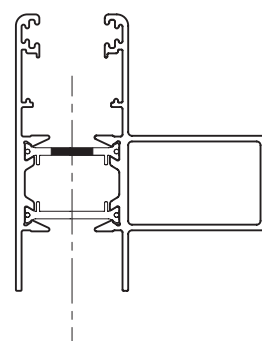
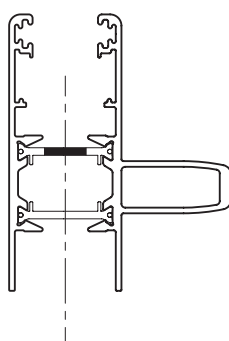
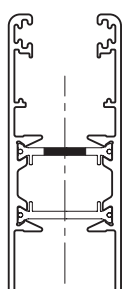
MECANIZADO ESCUADRA DE ARMADO HOJA CORREDIZA

RPT-031

RPT-032

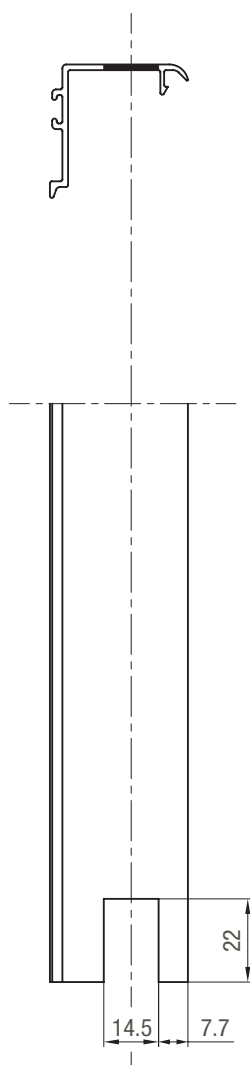
RPT-058

E104
MONTICELLI Art. 0427



MECANIZADO SUPLEMENTO PARANTE CENTRAL HOJA CORREDIZA

7650

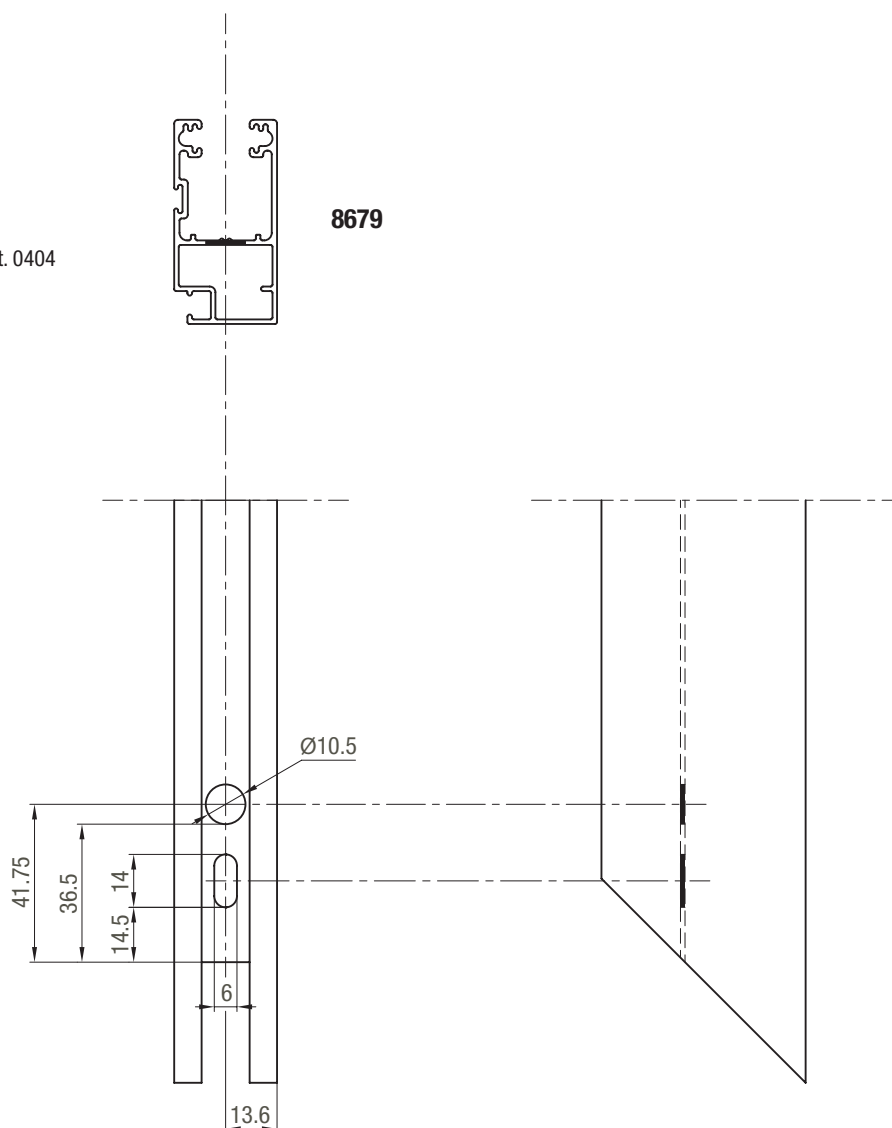


A40 Compact RPT / mecanizados

MECANIZADO ESCUADRA DE ARMADO HOJA MOSQUITERO

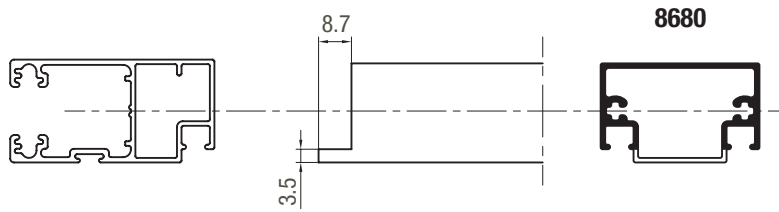
E97
MONTICELLI Art. 0404

8679

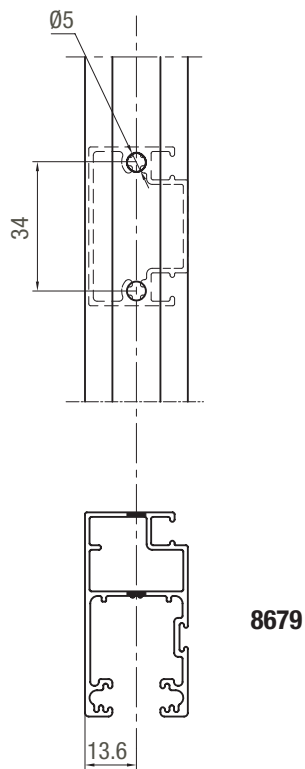


MECANIZADO TRAVESAÑO MOSQUITERO

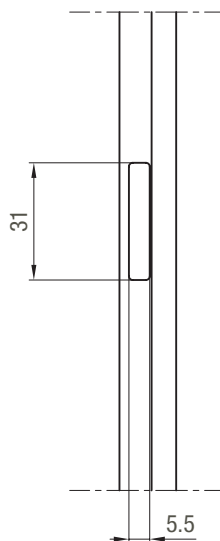
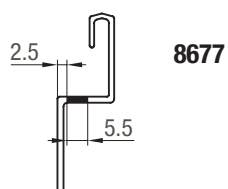
FRESADO DE TRAVESAÑO



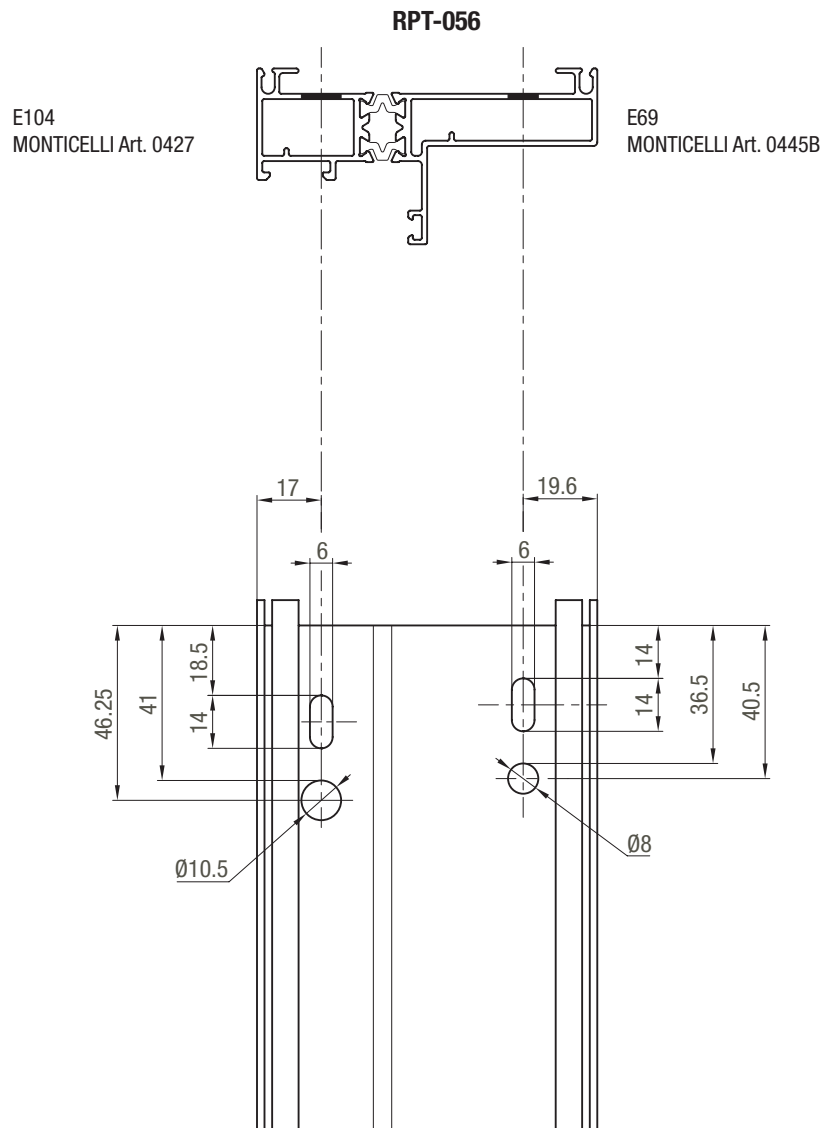
AGUJEREO DE PARANTES PARA FIJACION DE TRAVESAÑO



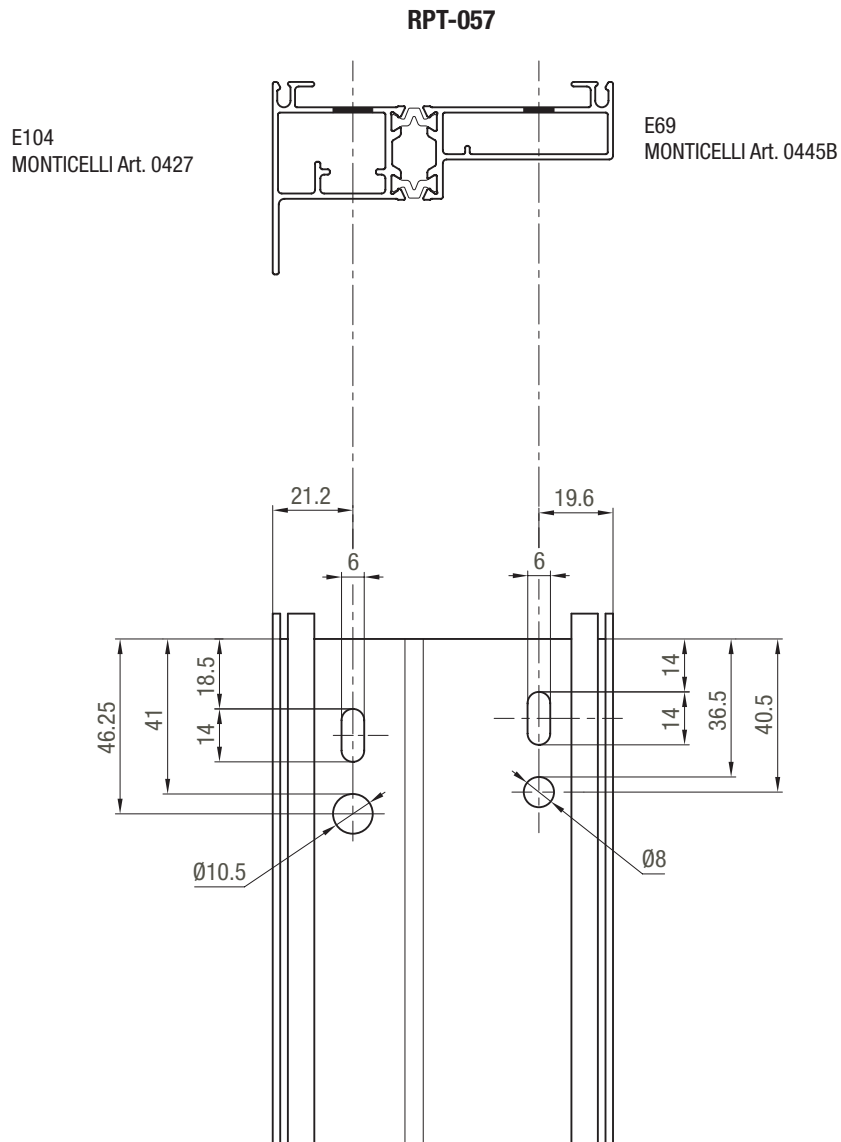
MECANIZADO GUIA OPCIONAL MOSQUITERO



MECANIZADO ESCUADRA DE ARMADO MARCOS BATIENTES

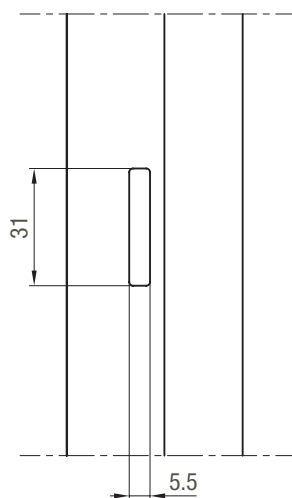
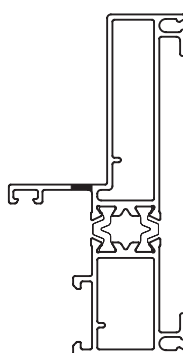


MECANIZADO ESCUADRA DE ARMADO MARCO VENTANA DESPLAZABLE

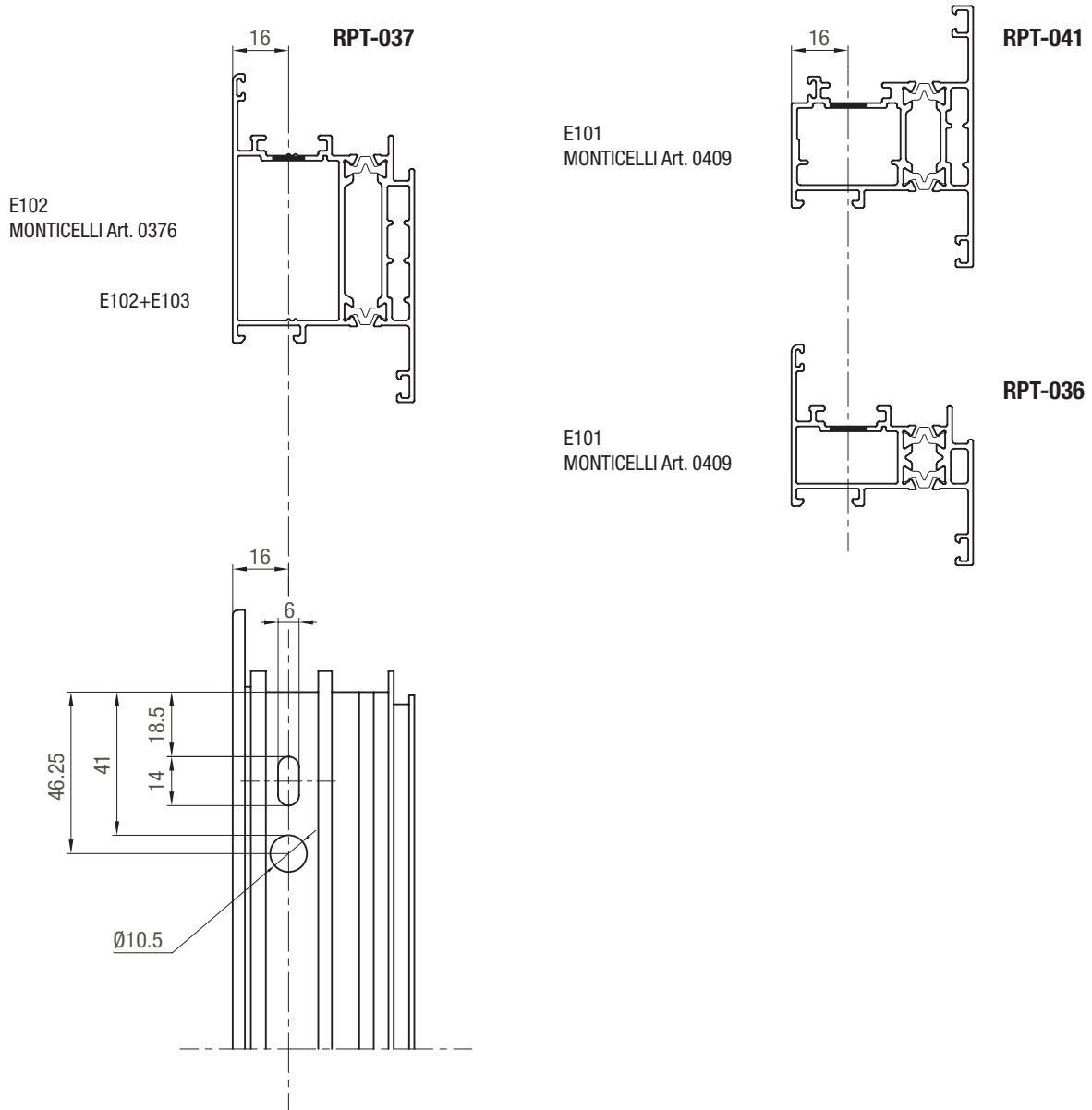


MECANIZADO DRENAJE MARCO VENTANA DE ABRIR / OSCIOBATIENTE

RPT-056

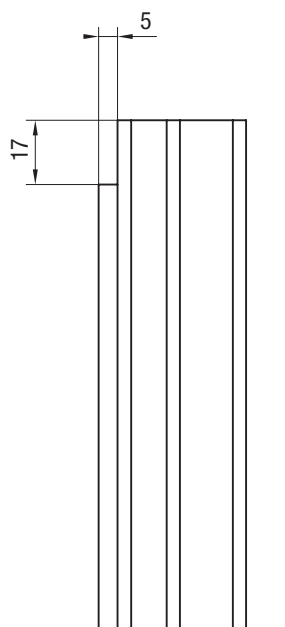
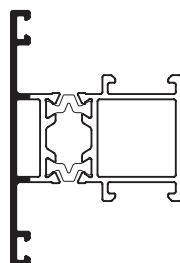


MECANIZADO ESCUADRA DE ARMADO HOJAS BATIENTES



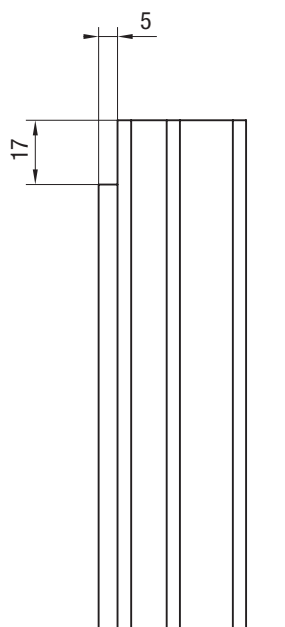
MECANIZADO TRAVESAÑO PAÑO FIJO

RPT-039



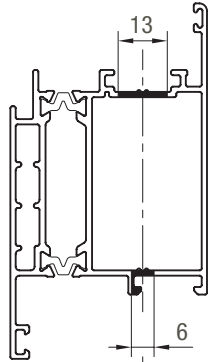
MECANIZADO TRAVESAÑO Y ZOCALO DE HOJA PUERTA DE REBATIR

RPT-038

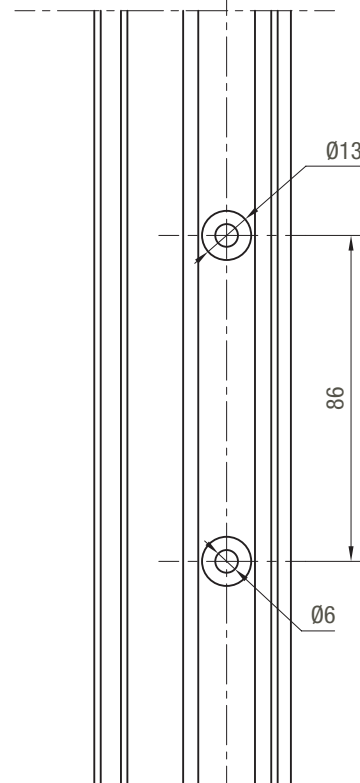
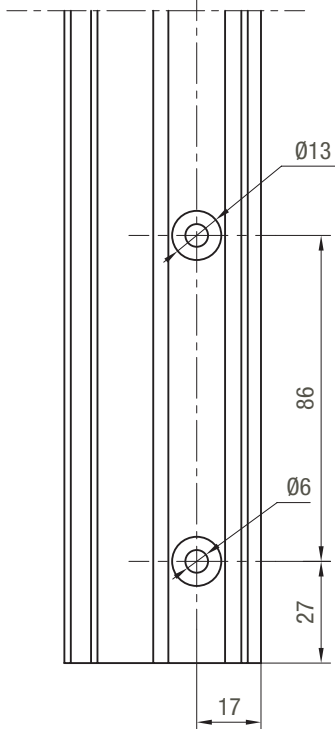
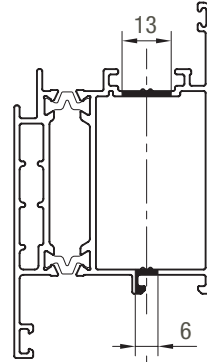


MECANIZADO JAMBA PUERTA DE REBATIR PARA COLOCACION DE TRAVESAÑO Y ZOCALO

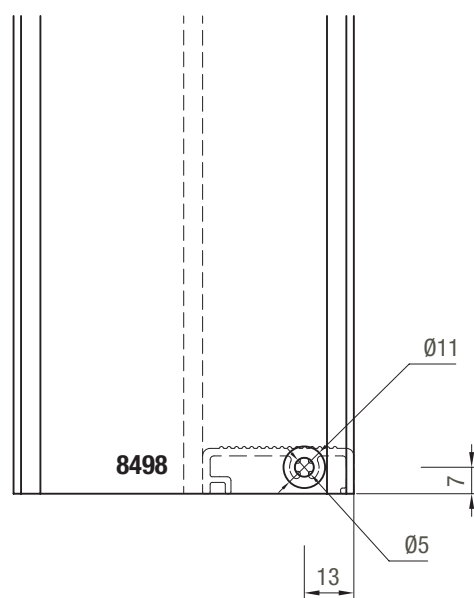
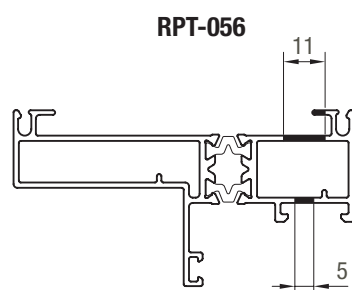
ZOCALO
RPT-037



TRAVESAÑO
RPT-037



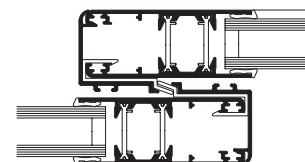
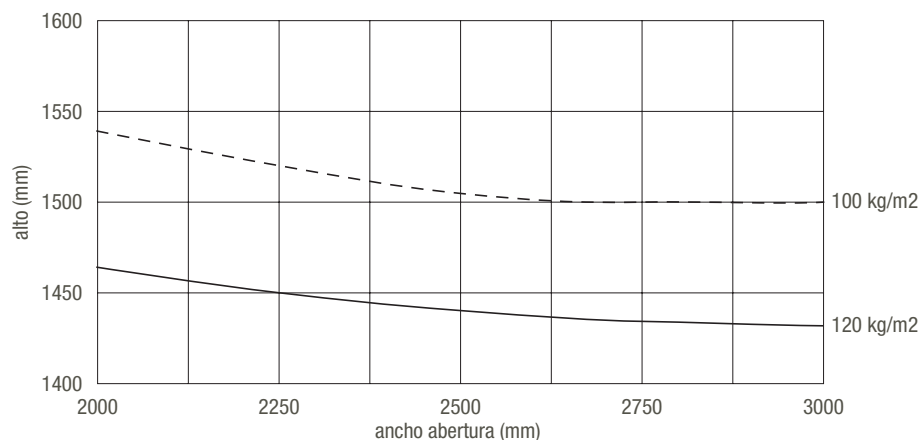
MECANIZADO JAMBA DE MARCO PARA COLOCACION DE UMBRAL PUERTA DE REBATIR



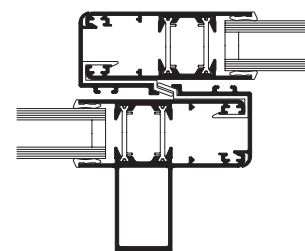
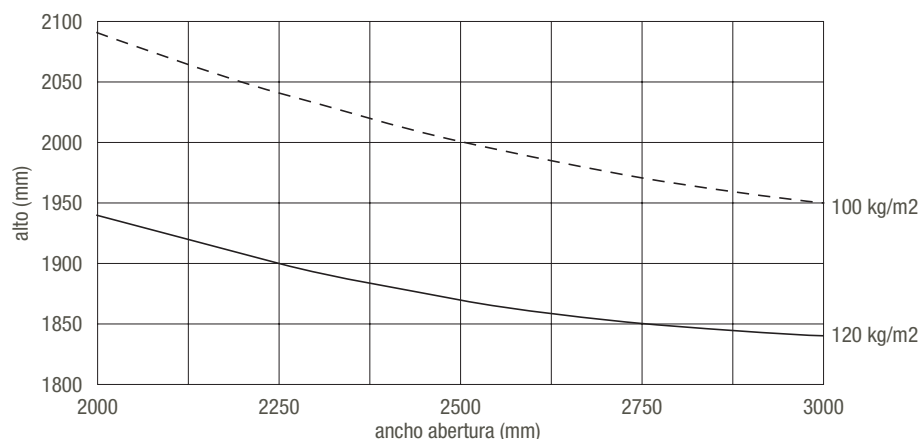
A40 Compact RPT / dimensiones de fabricación

VENTANA Y PUERTA CORREDIZA

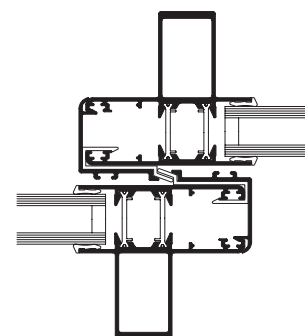
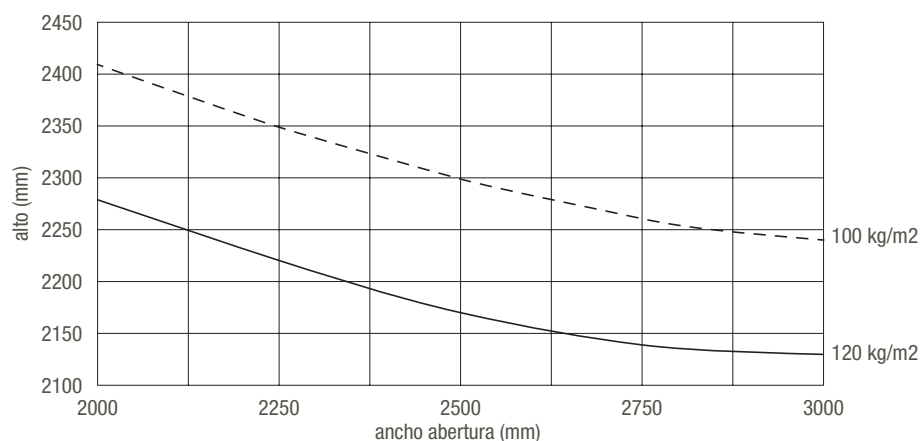
Parantes RPT-031 + RPT-031



Parantes RPT-031 + RPT-058



Parantes RPT-058 + RPT-058



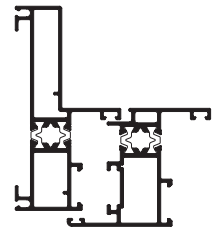
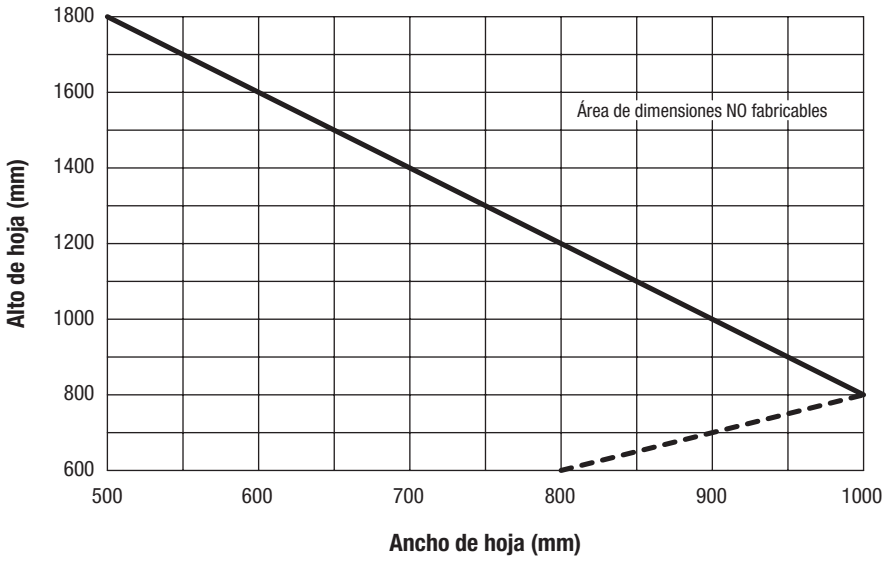
Peso máximo de las hojas:

Con ruedas simples R53: Tanit (R10.16) 40 kg. - Giesse (00859) 40 kg. - Roto (Rol 119) 60 kg. - Fapim (5315EF01) 75 kg.
 Con ruedas dobles R54: Tanit (R11.16) 80 kg. - Giesse (03120) 120 kg. - Roto (Rol 120) 120 kg. - Fapim (5315FF01) 120 kg. - Monpat (013407ZN1) 120 kg.

Las curvas son indicativas y muestran diferentes combinaciones de ancho, alto y presión de viento, de acuerdo a los parantes centrales que se utilicen (DVH).

A40 Compact RPT / dimensiones de fabricación

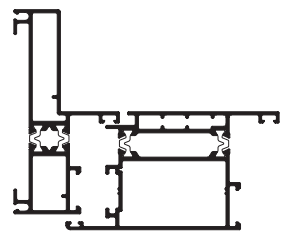
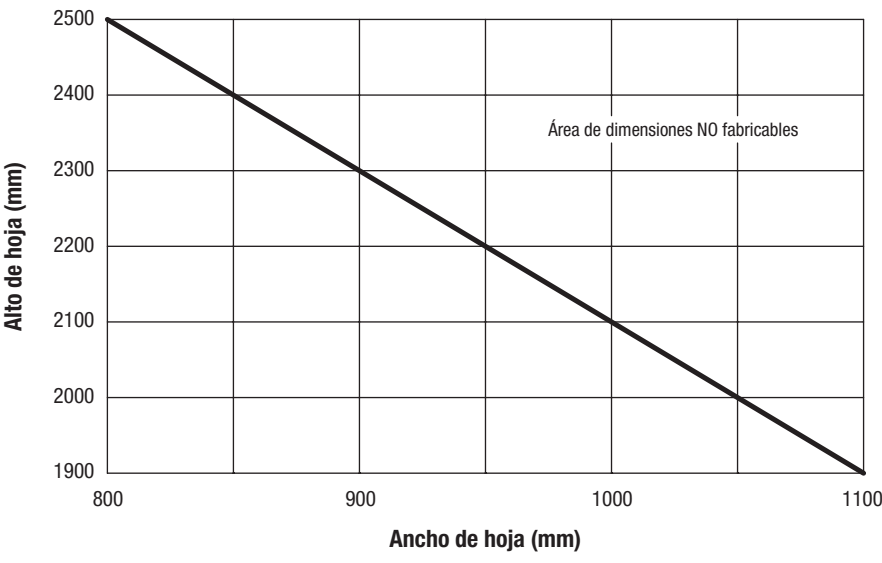
VENTANA DE ABRIR / OSCIOBATIENTE



Peso máximo de las hojas ventana de abrir:

Para alto máximo 1600 mm utilizar 2 bisagras H61 (75 kg)
 Para alto máximo 1800 mm utilizar 3 bisagras H62 (85 kg)
 Para ventana oscilobatiente consultar con cada fabricante del mecanismo la dimensión mínima de fabricación, peso máximo admisible, brazos suplementarios y puntos de cierre adicionales a utilizar.

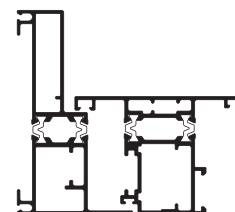
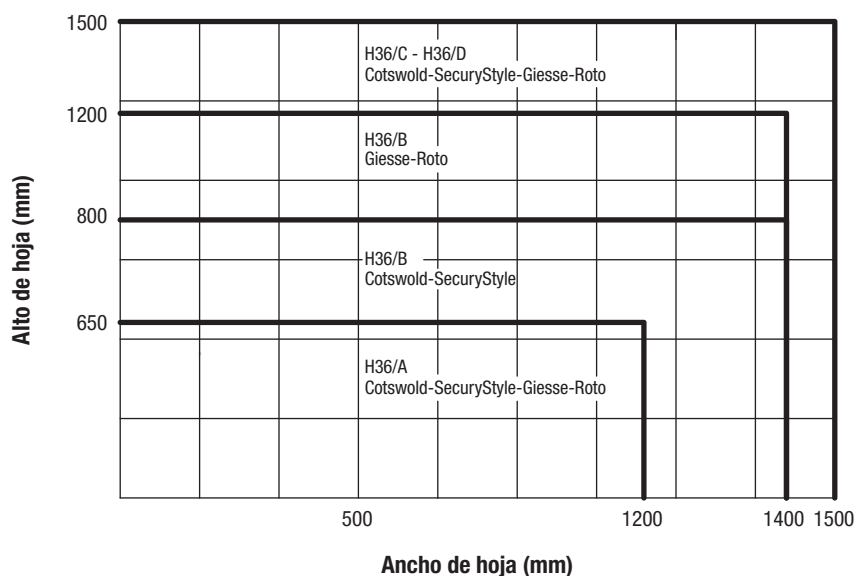
PUERTA DE REBATIR



Peso máximo de las hojas:
 Con 3 bisagras H61 o H62 (85 kg)

A40 Compact RPT / dimensiones de fabricación

VENTANA DESPLAZABLE



	Marca	Modelo	Alto máximo	Ancho máximo	Peso máximo
H36/A	Cotswold SecuryStyle Giesse Roto	HD10R StormB10 GS HD 10" P 785741 12"	650	1200	40
H36/B	Cotswold SecuryStyle Giesse Roto	HD16R StormB16 GS HD 16" P 785742 16	800	1400	50
		HD22R StormB22 GS HD 22" P 765554 22"	1200		
H36/C	Cotswold SecuryStyle Giesse Roto	HD22R StormB22 GS HD 22" P 765554 22"	1500	1500	75
H36/D	Cotswold SecuryStyle Giesse Roto	HD26R StormB26 GS HD 28" P 765565 26"	1500	1500	100

Para hoja de mas de 30 kg usar limitador de apertura.

Recomendaciones generales

La recomendación para la cantidad de fijaciones mínimas a colocar son 2 por lado, que deben estar como máximo a 500 mm entre sí y a no más de 250 mm de las esquinas del marco. Para marcos de menos de 500 mm de lado, es aceptable colocar solo una fijación por lado.

Los burletes a utilizar en la colocación de los vidrios se deben verificar de acuerdo al espesor y tipo de vidrio. De acuerdo a la zona de exposición se debe considerar el sellado exterior de los vidrios.

Las medidas de felpas a aplicar en ventanas y puertas corredizas se deben verificar de acuerdo al tipo de exposición de la abertura y a la presión de viento de la zona de colocación.

Se recomienda al carpintero, instalador, proyectista y/o contratista la previa y correcta verificación estructural de acuerdo a la zona de colocación, exposición y presión de viento y la verificación del balance térmico teniendo en cuenta el tipo de vidrio a utilizar, la temperatura exterior, interior, humedad relativa, tipo de calefacción, etc.

Todas las dimensiones de los perfiles, como los pesos, se rigen de acuerdo a las tolerancias Aluar.



RDO

Red de Distribuidores
Oficiales

RC©

Red de Carpinteros
Certificados

ALUAR ALUMINIO ARGENTINO SAIC

Administración: Pasteur 4600, B1644AMV, Victoria Buenos Aires

Argentina, Tel: +54 11 4725-8000

Sede Social: Marcelo T. de Alvear 590, piso 3°, C1058AAF C.A.B.A.

Argentina, Tel: +54 11 4313-7593 +54 11 4311-9026/5743

R.P.C. Nro. 2534, L° 72, F° 151, T° "A" de Est. Nac. 26/06/1970

asistenciatecnica@aluar.com.ar - www.aluar.com.ar