

Catálogo Técnico



Altezza RPT / índice



Detalle	referencia
Listado de perfiles.....	05
Perfiles escala 1:1.....	06
Listado de poliamidas.....	09
Listado de accesorios.....	10
Puerta corrediza alzante GOS-S.....	11
Mecanizados.....	21
Dimensiones de fabricación.....	23

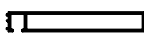





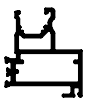
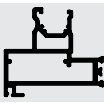





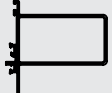
Altezza RPT es una marca registrada de Aluar Aluminio Argentino SAIC.

Prohibida la modificación, publicación o venta, total o parcial de estos documentos, sin la previa autorización por parte de Aluar División Elaborados. Aluar División Elaborados en ningún caso será responsable por los deficientes trabajos ejecutados por terceros en aberturas armadas con nuestros perfiles. Será de exclusiva responsabilidad del instalador, proyectista y/o contratista la previa y correcta verificación estructural de acuerdo a la zona de colocación, exposición y presión de viento, y verificación del balance térmico teniendo en cuenta el tipo de vidrio a utilizar, la temperatura exterior, interior, la humedad relativa, tipo de calefacción, etc.

La empresa se reserva el derecho de modificar total o parcialmente las especificaciones contenidas en este catálogo sin previo aviso.

Este catálogo fue realizado en agosto de 2017.

Altezza RPT / listado de perfiles

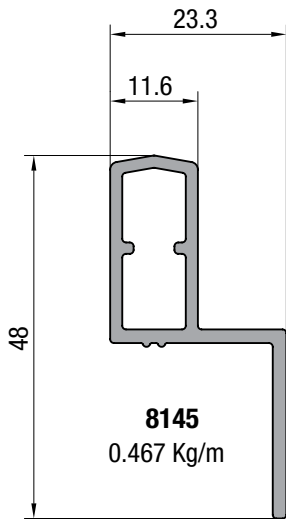
Perfil N°	Forma	Peso kg/m	Descripción
6079		0,994	Premarco
7711		0,243	Tapa premarco borde curvo
8063		0,230	Tapa premarco borde recto
8143		0,904	Travesaño mosquitero
8144		1,445	Hoja mosquitero
8145		0,467	Guía mosquitero
8183		1,013	Marco perimetral corrediza parte interior
8184		1,123	Marco perimetral corrediza parte exterior
8185		0,629	Perfil media hoja corrediza
8186		0,292	Tapa cruce central
8187		0,196	Guía inferior marco
8188		0,149	Tapa guía lateral y superior
8189		0,289	Guía de condensación
8190		1,574	Perfil media hoja corrediza con refuerzo

Tanto las dimensiones como los pesos se rigen de acuerdo a las tolerancias Aluar.
Los pesos consignados son estimados.

Diseño Industrial Registrado.

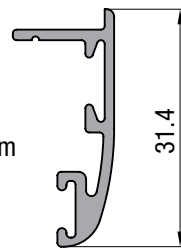


6079
0.994 Kg/m

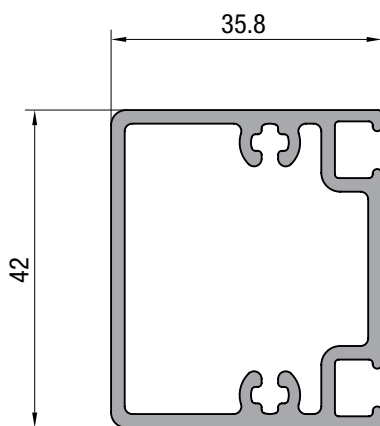
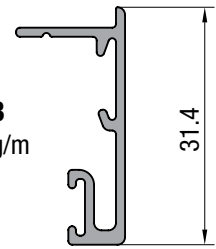


8145
0.467 Kg/m

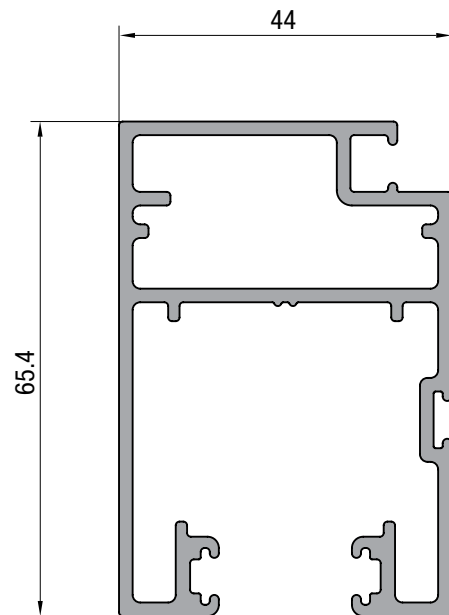
7711
0.243 Kg/m



8063
0.230 Kg/m



8143
0.904 Kg/m



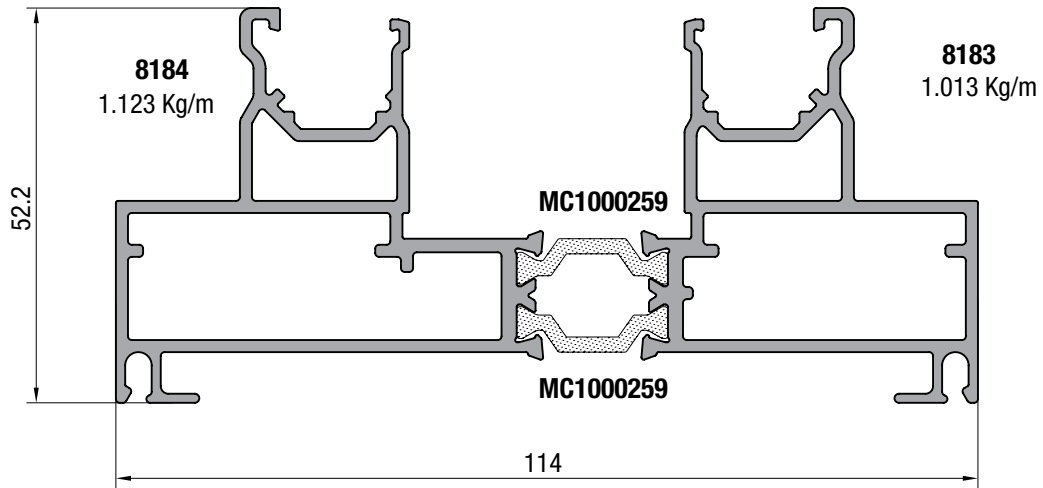
8144
1.445 Kg/m

Tanto las dimensiones como los pesos se rigen de acuerdo a las tolerancias Aluar.
Los pesos consignados son estimados.

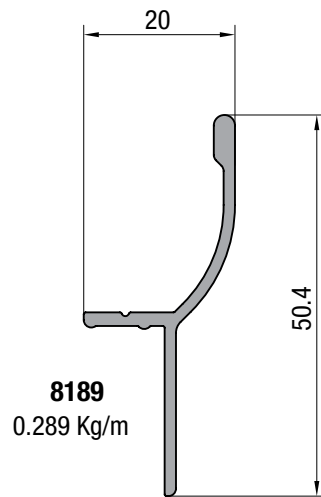
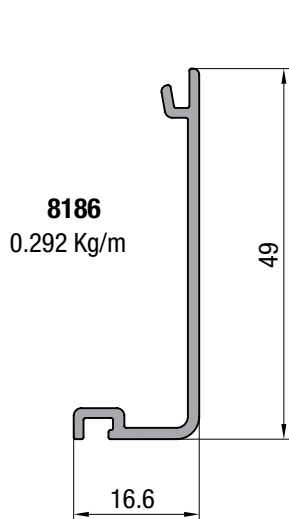
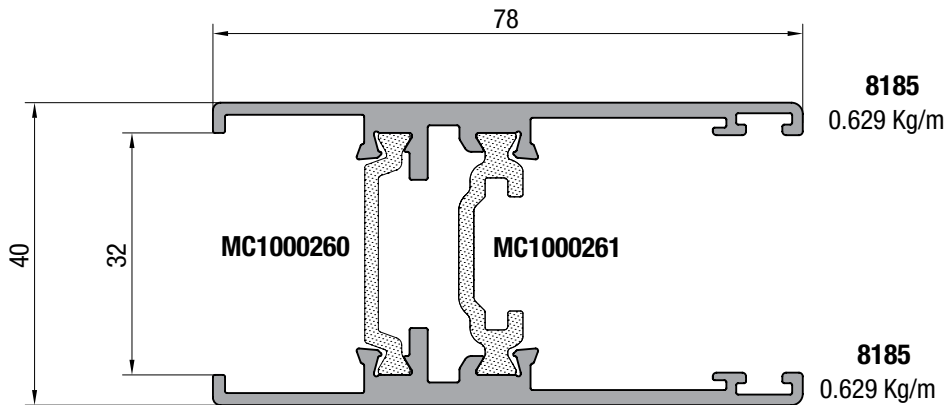
Diseño Industrial Registrado.

Escala 1:1

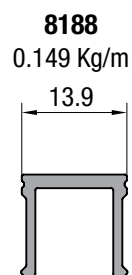
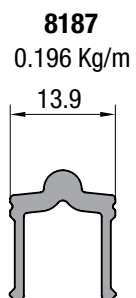
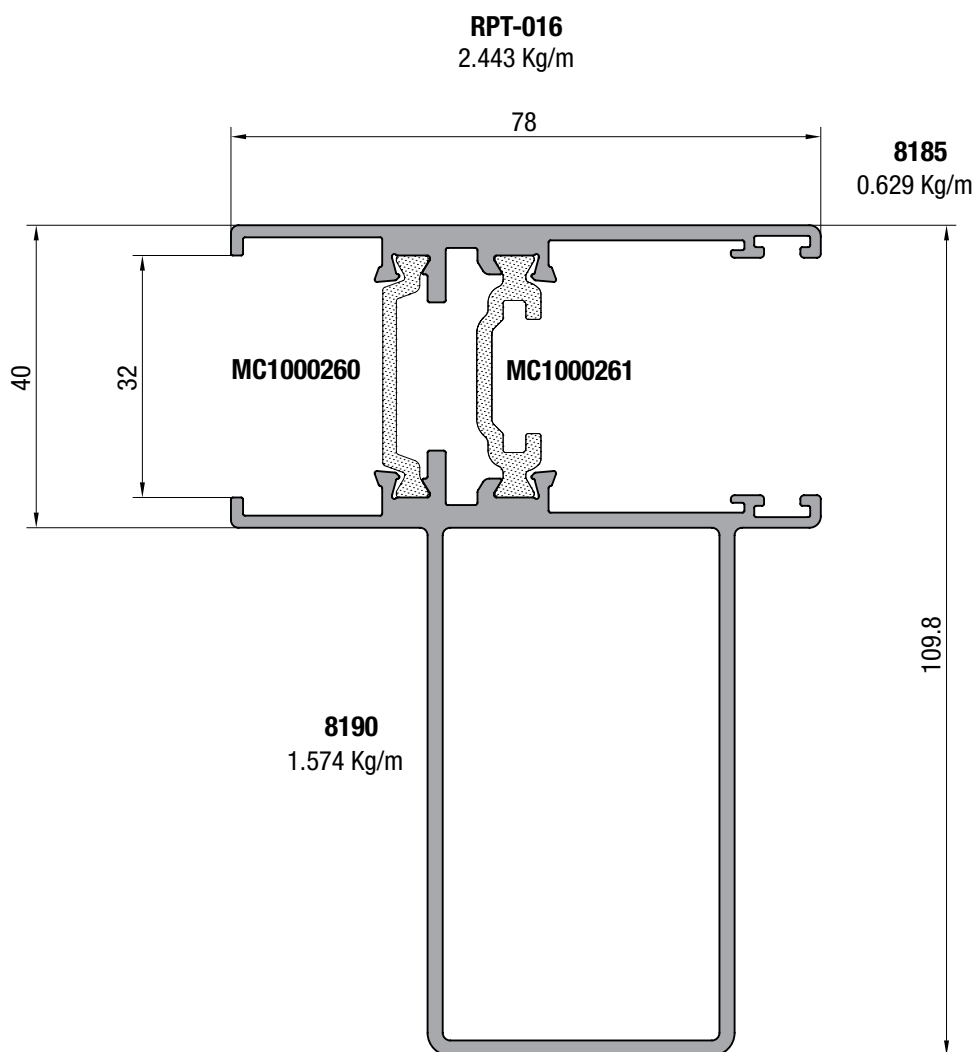
RPT-014
2.276 Kg/m



RPT-015
1.498 Kg/m



Tanto las dimensiones como los pesos se rigen de acuerdo a las tolerancias Aluar.
Los pesos consignados son estimados.
Diseño Industrial Registrado.
Escala 1:1

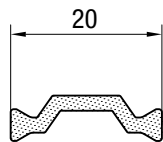


Tanto las dimensiones como los pesos se rigen de acuerdo a las tolerancias Aluar.
Los pesos consignados son estimados.

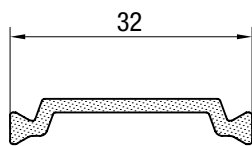
Diseño Industrial Registrado.

Escala 1:1

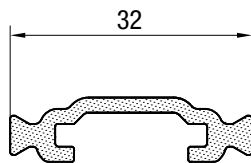
Altezza RPT / poliamidas



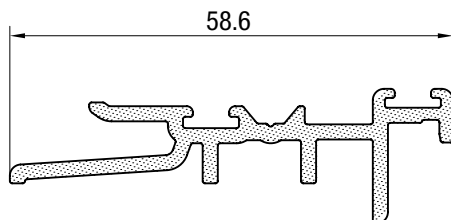
Varilla "C" de 20 mm
Poliamida technoform 942600
Código Aluar MC1000259



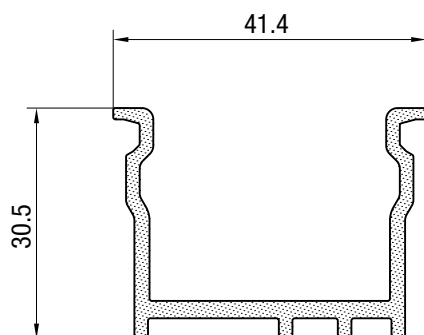
Varilla "C" de 32 mm
Poliamida technoform 939700
Codigo Aluar MC1000260



Varilla de 32 mm con cámara
Poliamida technoform 306200
Código Aluar MC1000261

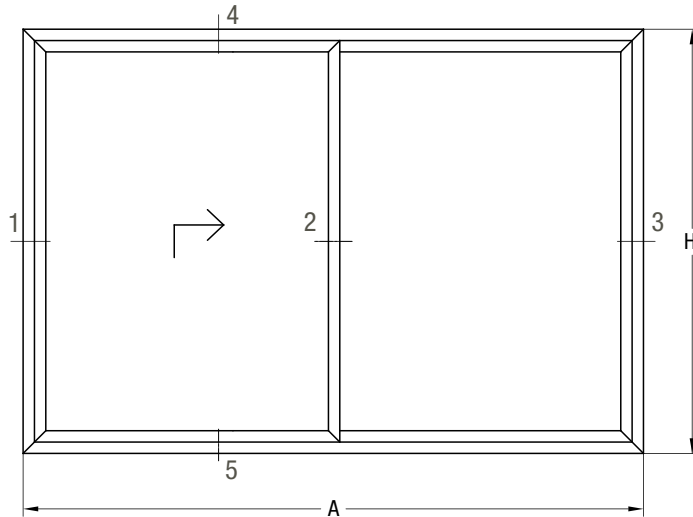


Perfil laberinto cruce central
Poliamida technoform 311300
Código Aluar BA1021117

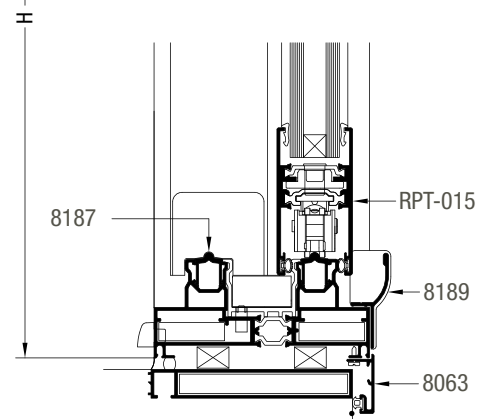
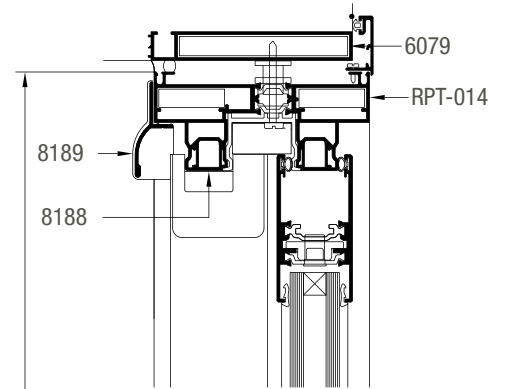


Perfil "U" PVC
Código Aluar BA1019915

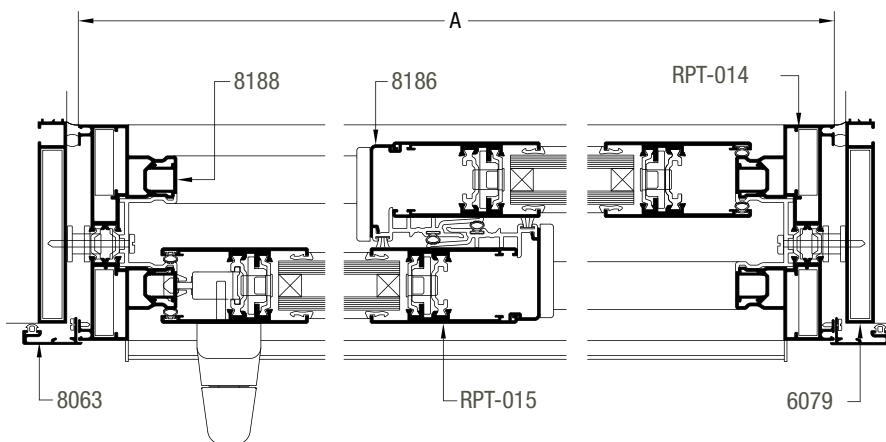
Código	Descripción
B9	Burlete tela mosquitero
B29	Burlete cuña espesor 2 mm
B30	Burlete cuña espesor 3 mm
B31	Burlete cuña espesor 4 mm
B57	Burlete tapa premarco
C14	Felpa de polipropileno base 7x6 mm con fin-seal
E66	Escuadra de alineamiento tapa premarco
E69	Escuadra de armado marco - Monticelli art. 0445B (pulsante 8 mm)
E79	Escuadra de armado de premarco
E99	Escuadra de armado guía mosquitero
H134	Kit completo mecanismo alzante Giesse GOS-S para RPT (incluye tapones plásticos, burletes, accesorios de hermeticidad y escuadras para hojas)
R46	Rueda para mosquitero Giesse o Mon-Pat
R46.1	Rueda para mosquitero Tanit
S9	Grampa de amure
T1	Tornillo parker cabeza fijadora N° 10x1 1/2"
T88	Taco regulador para fijación de marco Tanit art. 5059, Giesse art. 06500 o Mon-Pat art. 0601036NN1
T95	Tapa tornillo diámetro 11 mm (para T1)



SECCION 4-5



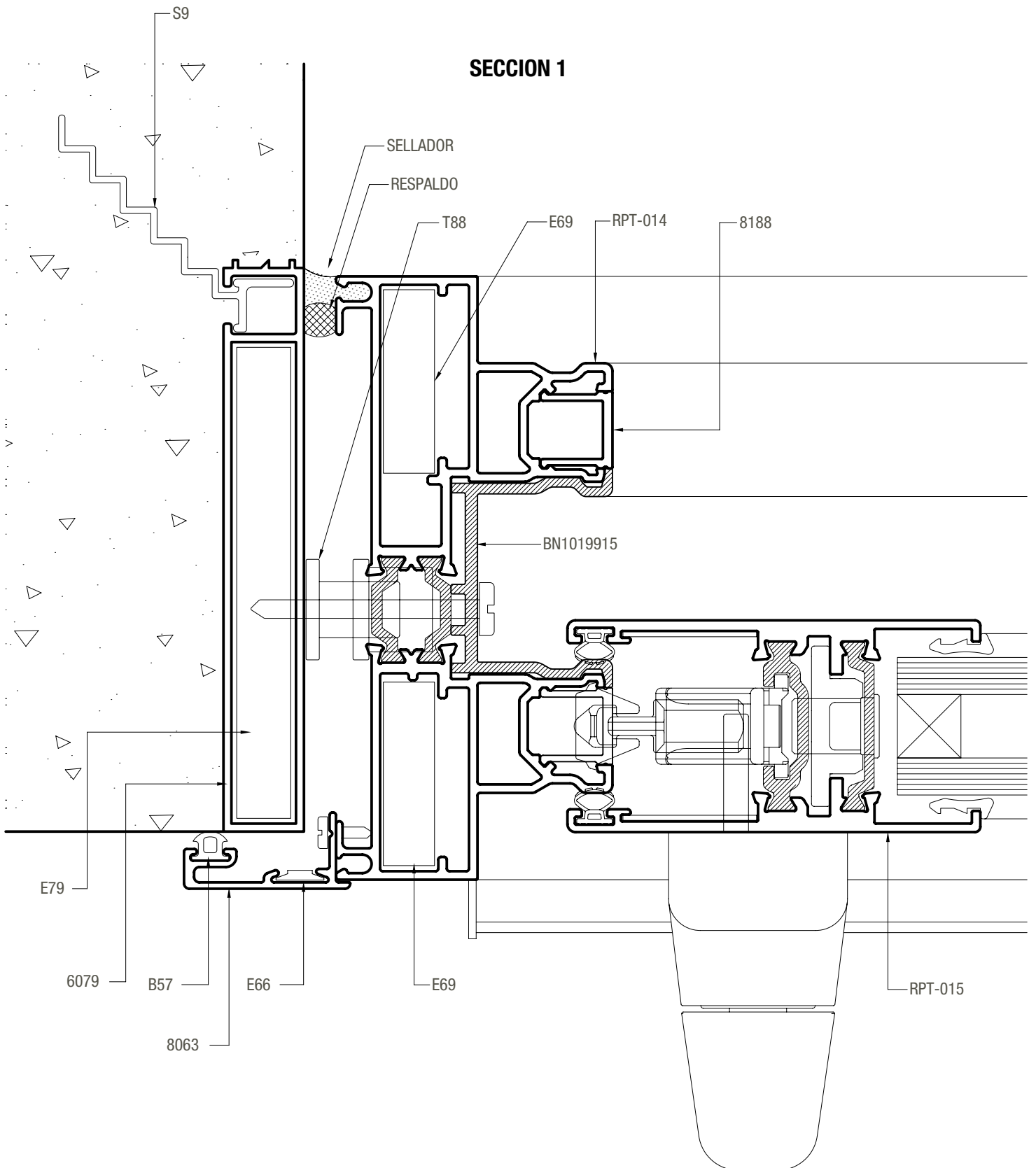
SECCION 1-2-3



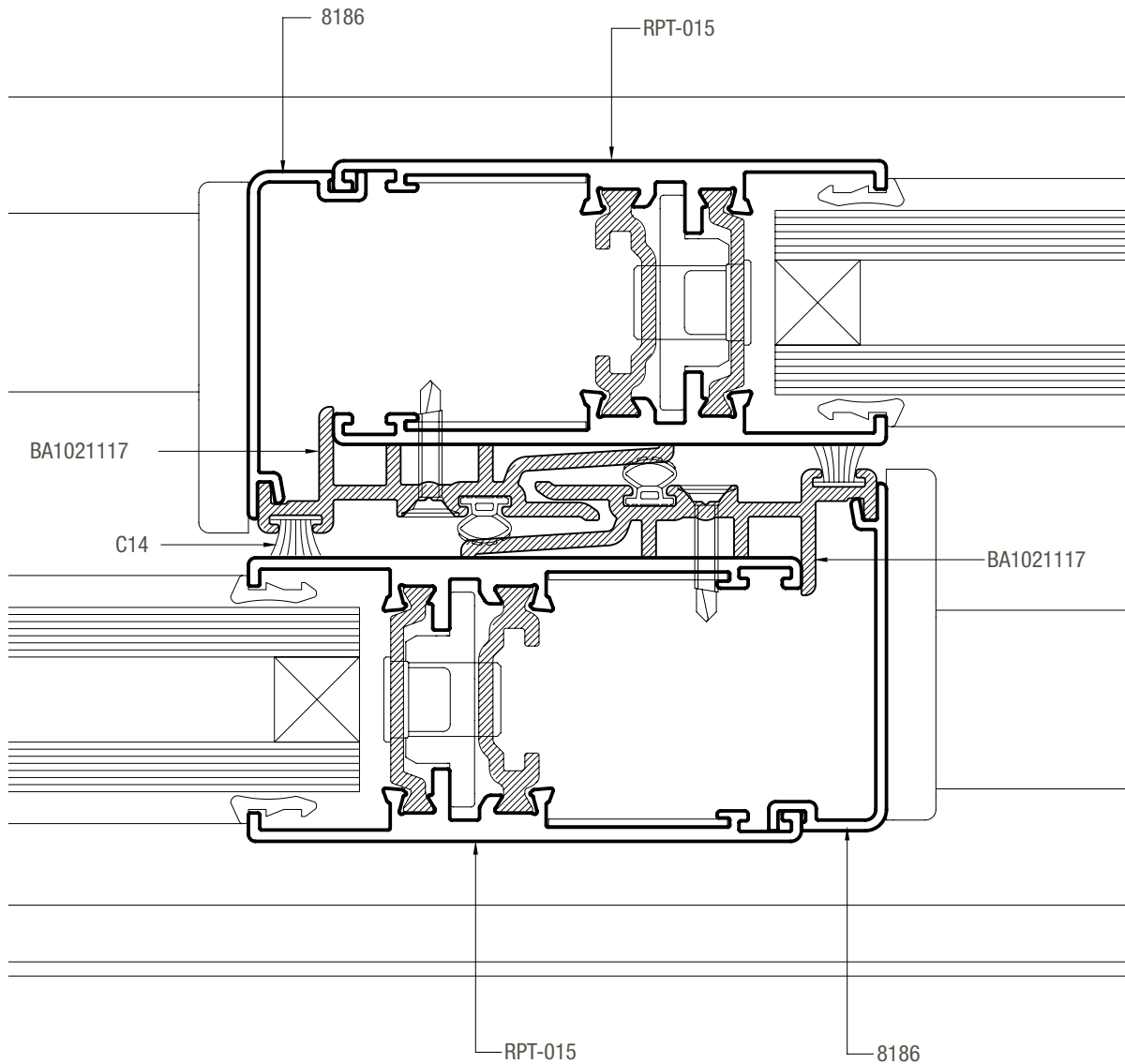
Dimensión de corte de perfiles

A ancho total del marco H altura total del marco (*) Replantear en abertura armada

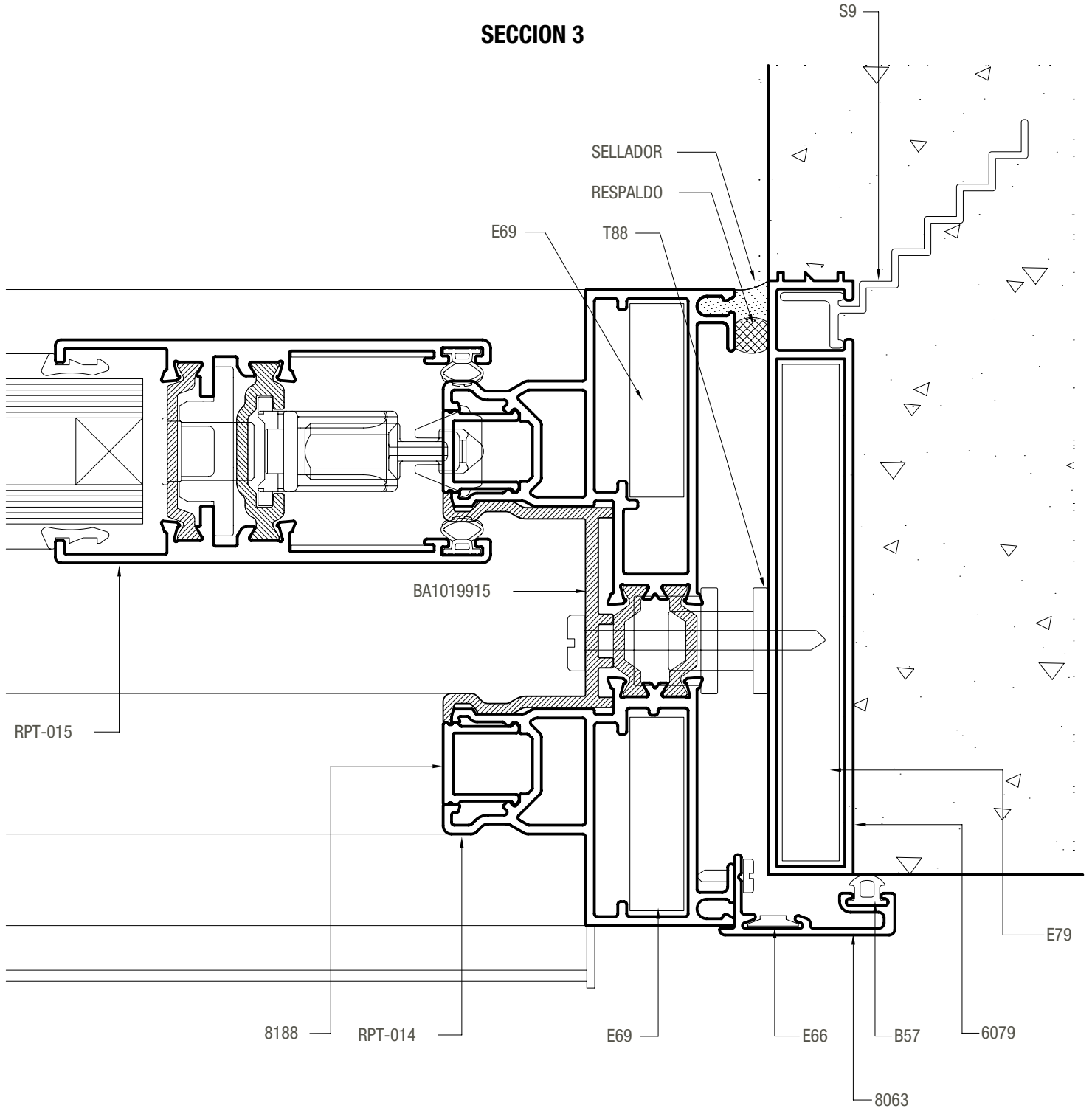
cantidad de piezas	perfil	descripción	medida mm	corte
2	6079	Jambas premarco	H + 40	45-45
2	6079	Umbral y dintel premarco	A + 40	45-45
2	8063	Jambas tapa premarco	H + 58	45-45
2	8063	Umbral y dintel tapa premarco	A + 58	45-45
2	RPT-014	Jamba de marco	H	45-45
2	RPT-014	Umbral y dintel marco	A	45-45
2	RPT-015	Parante lateral de hoja	H-87	45-45
2	RPT-015	Parante central de hoja	H-87	45-45
2	8186	Cruce de hojas	H-87	90-90
4	RPT-015	Zócalo y cabezal de hoja	(A/2)-10	45-45
2	BA1000262	Poliamida cruce de hojas	H-87	90-90
2	8189	Suplemento marco	(*)	90-90
2	8187	Guía inferior	(*)	90-90
6	8188	Tapa guía lateral y superior	(*)	90-90

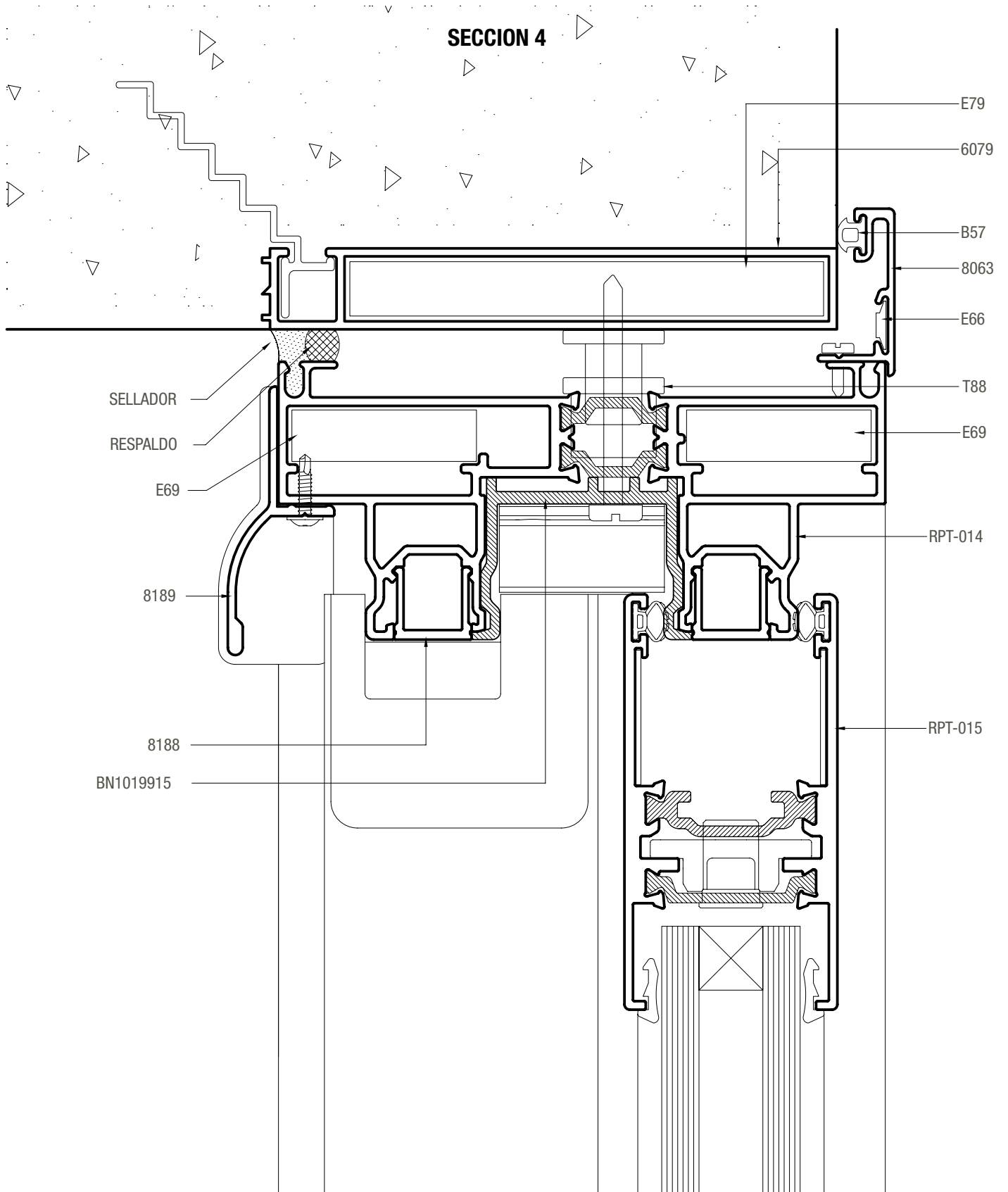


SECCION 2

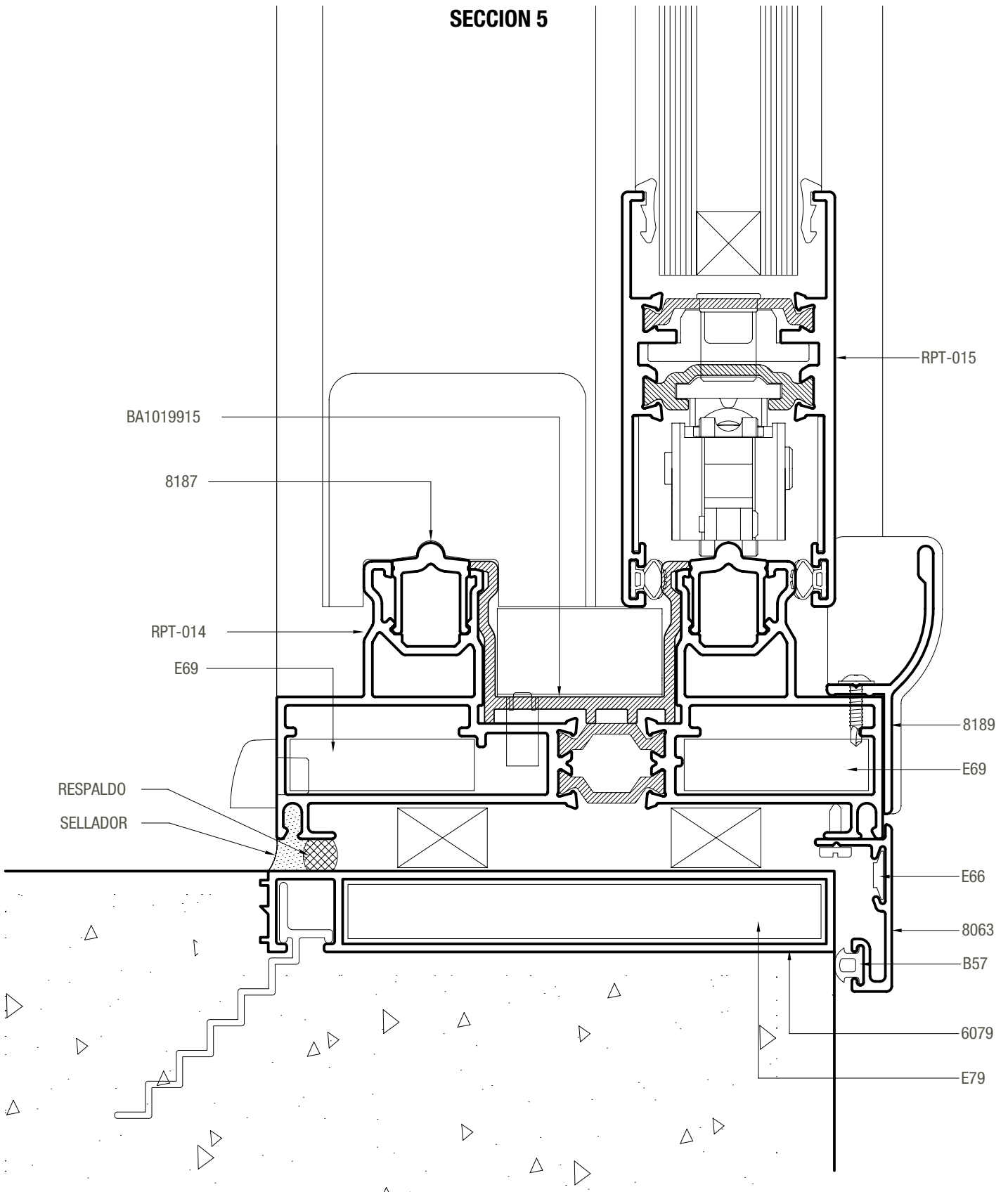


SECCION 3

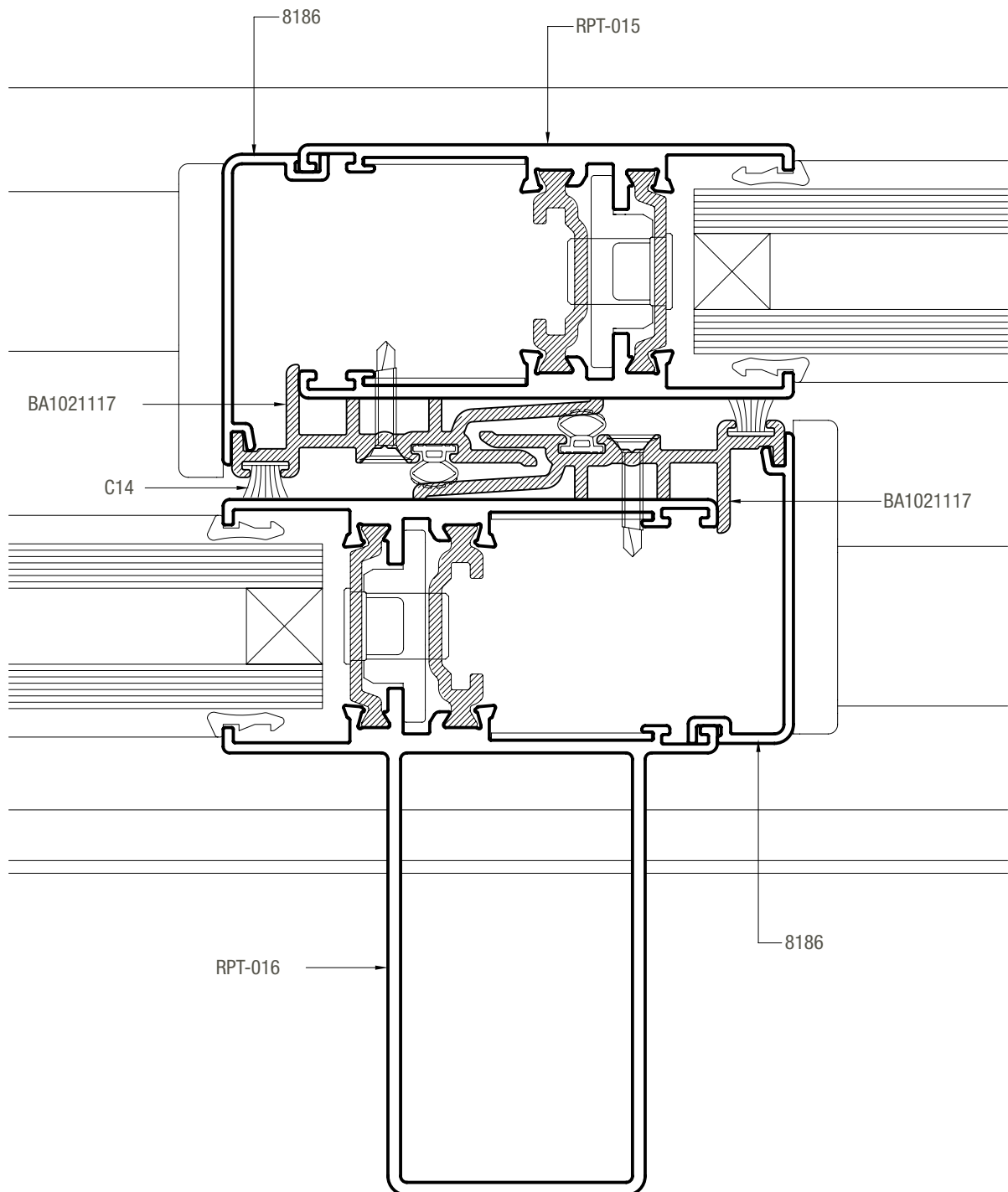




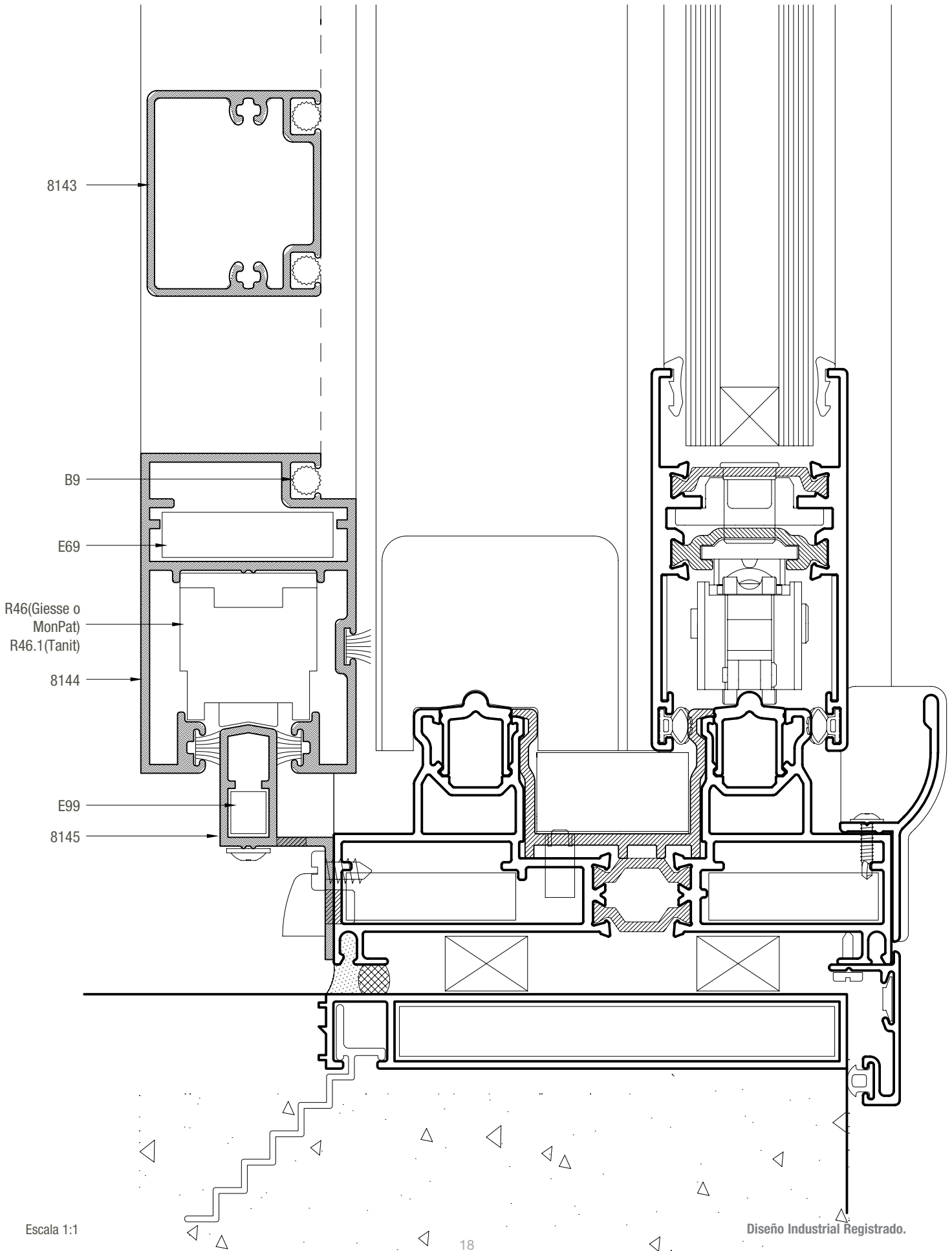
SECCION 5



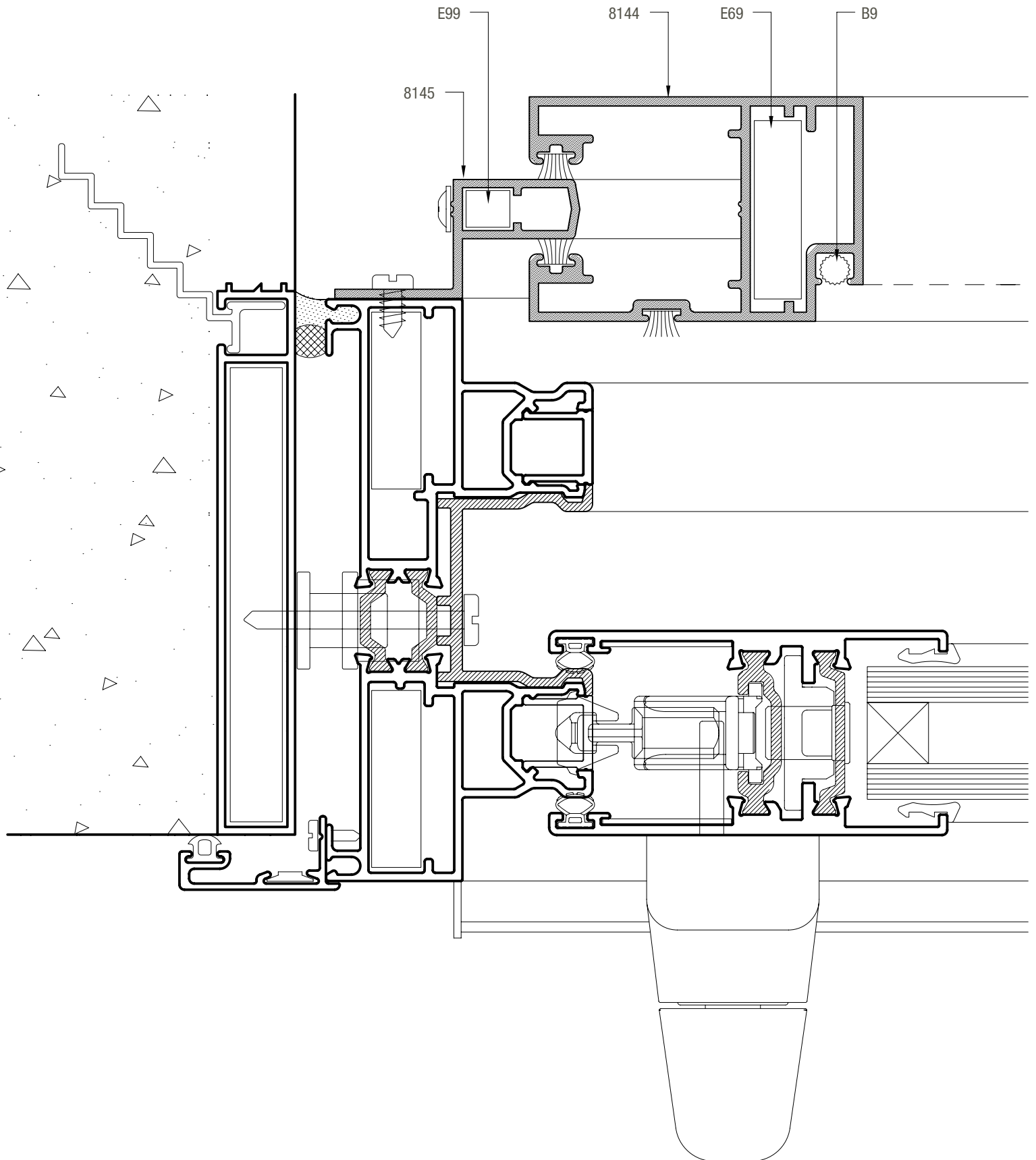
OPCION PARANTE CENTRAL REFORZADO



Altezza RPT / mosquitero

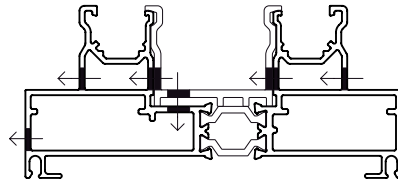


Altezza RPT / mosquitero

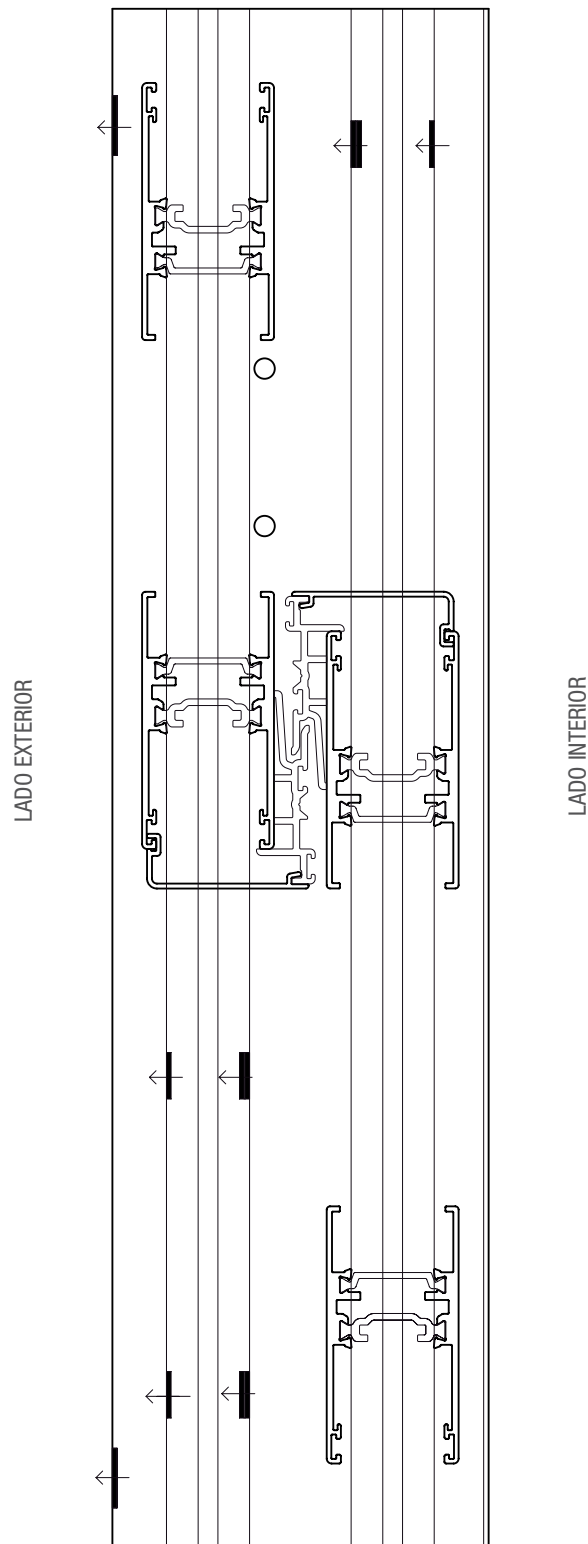


ESQUEMA DESAGÜES GUIA UMBRAL

BA1019915

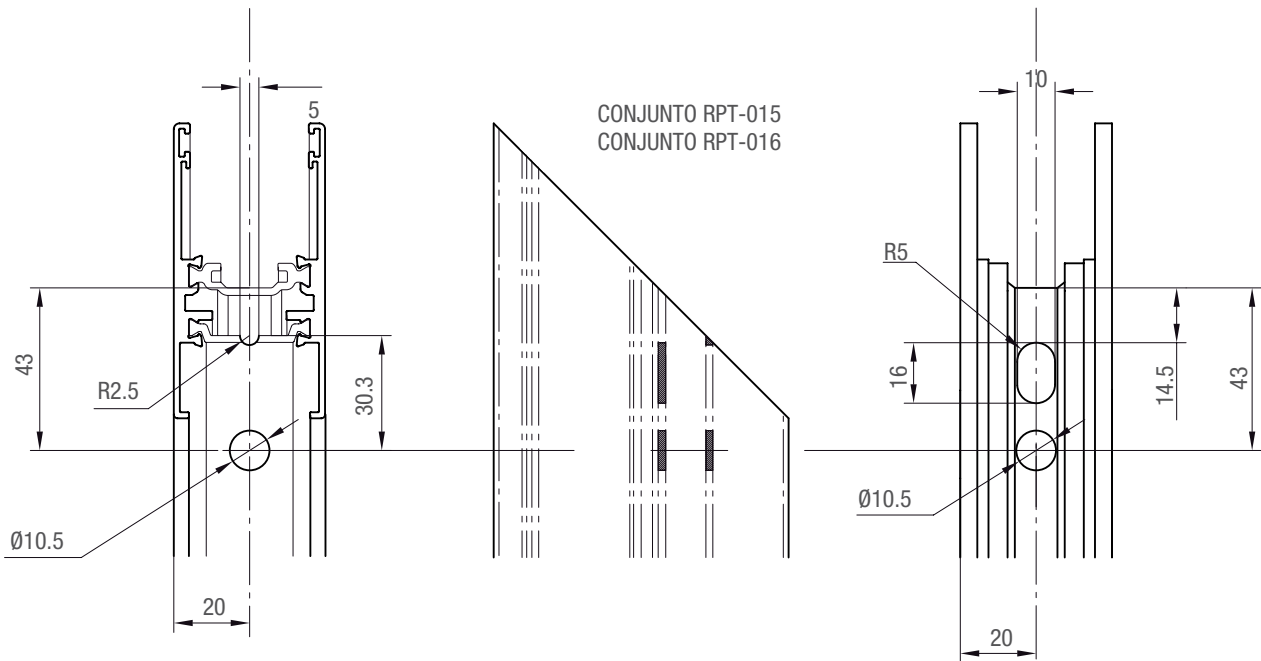


CONJUNTO RPT-014

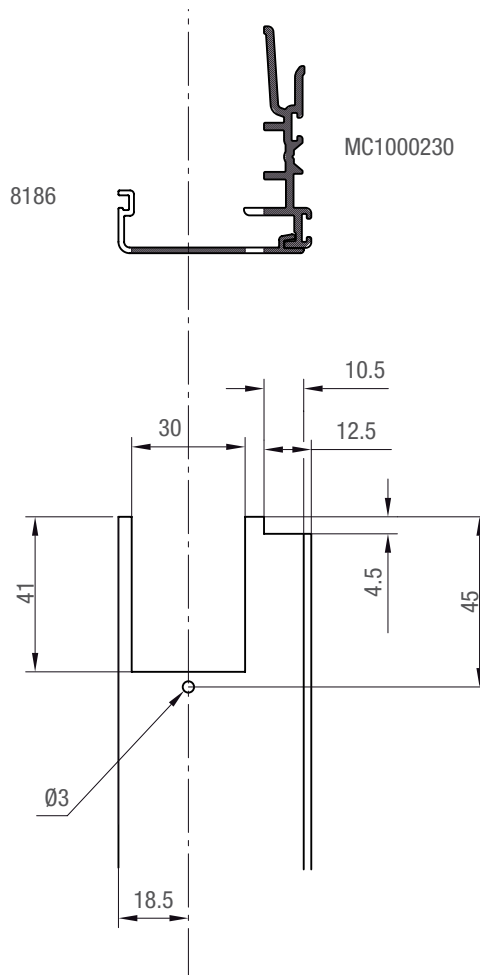


Altezza RPT / puerta corrediza alzante GOS-S

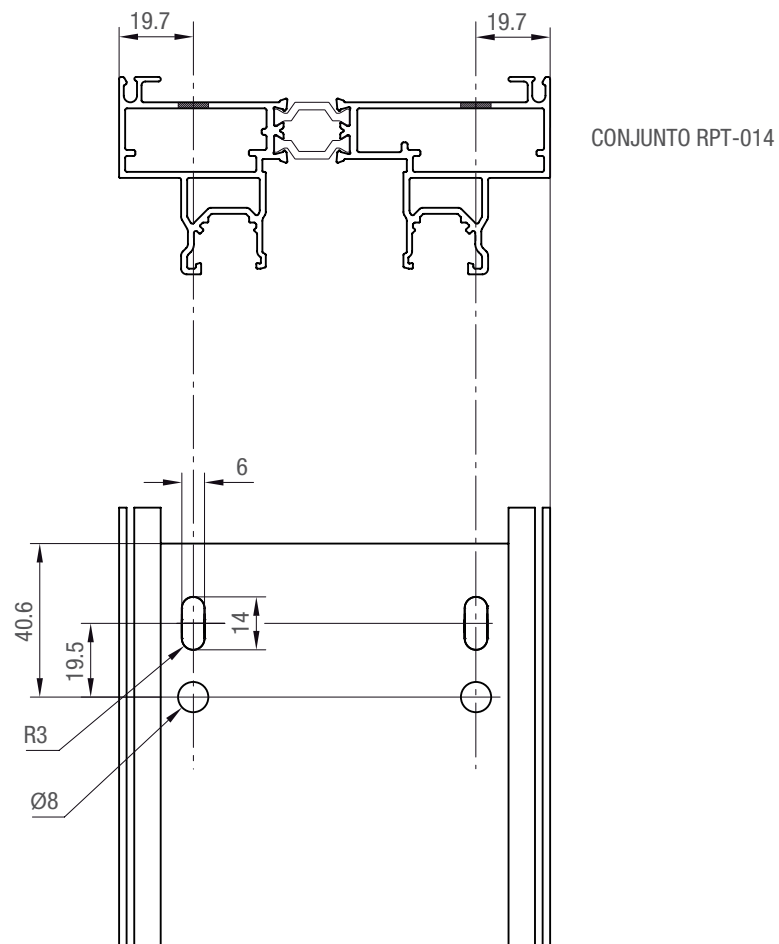
MECANIZADO HOJAS PARA ESCUADRAS



MECANIZADO CRUCE CENTRAL



MECANIZADO MARCO PARA ESCUADRAS



Corrediza Alzante GOS-S (cada hoja)

Alto máximo: 2500 mm

Ancho máximo: 2000 mm

Peso máximo: 200 kg

Se debe verificar la flexión de los parantes centrales de acuerdo a la presión de viento.

Recomendaciones generales

La recomendación para la cantidad de fijaciones mínimas a colocar son 2 por lado, que deben estar como máximo a 500 mm entre sí y a no más de 250 mm de las esquinas del marco. Para marcos de menos de 500 mm de lado, es aceptable colocar solo una fijación por lado.

Los burletes a utilizar en la colocación de los vidrios se deben verificar de acuerdo al espesor y tipo de vidrio.

De acuerdo a la zona de exposición se debe considerar el sellado exterior de los vidrios.

Las medidas de felpas a aplicar en ventanas y puertas corredizas se deben verificar de acuerdo al tipo de exposición de la abertura y a la presión de viento de la zona de colocación.

Se recomienda al carpintero, instalador, proyectista y/o contratista la previa y correcta verificación estructural de acuerdo a la zona de colocación, exposición y presión de viento y la verificación del balance térmico teniendo en cuenta el tipo de vidrio a utilizar, la temperatura exterior, interior, humedad relativa, tipo de calefacción, etc.

Todas las dimensiones de los perfiles, como los pesos, se rigen de acuerdo a las tolerancias Aluar.



RDO

Red de Distribuidores
Oficiales

RC©

Red de Carpinteros
Certificados

ALUAR ALUMINIO ARGENTINO SAIC

Administración: Pasteur 4600, B1644AMV, Victoria Buenos Aires
Argentina, Tel: +54 11 4725-8000

Sede Social: Marcelo T. de Alvear 590, piso 3°, C1058AAF C.A.B.A.
Argentina, Tel: +54 11 4313-7593 +54 11 4311-9026/5743

R.P.C. Nro. 2534, L° 72, F° 151, T° "A" de Est. Nac. 26/06/1970
asistenciatecnica@aluar.com.ar - www.aluar.com.ar

